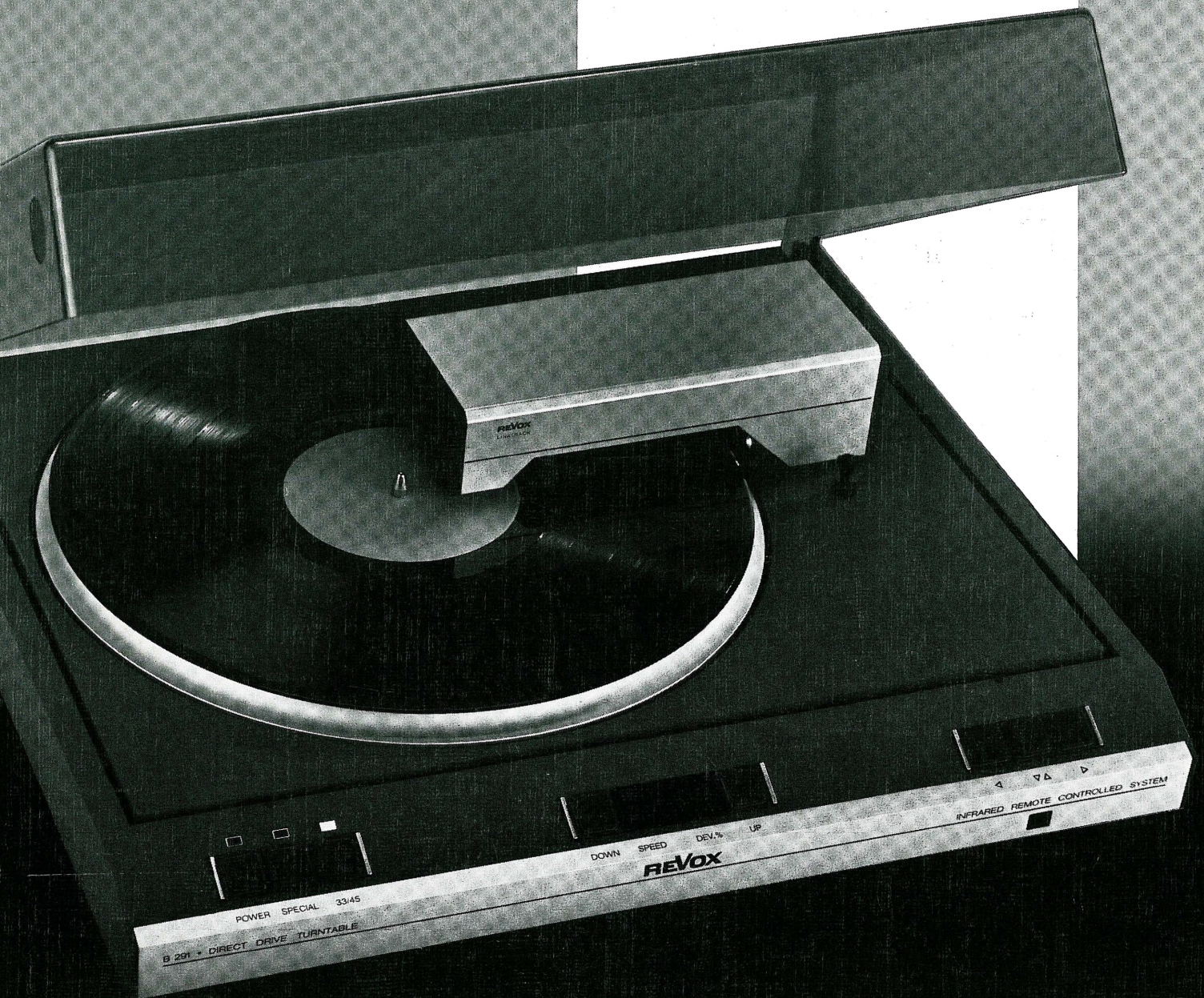


STUDER **REVOX**

B291

Serviceanleitung
Service Instructions
Instructions de service



- Vorsicht:** Das Gerät ist in ausgeschaltetem Zustand (STANDBY) nicht von der Stromzuführung getrennt.
- Attention:** Cet appareil n'est pas séparé du réseau lorsqu'il est déclenché (STANDBY).
- Warning:** This unit is not separated from the mains supply when switched off (STANDBY).
- Attenzione:** Questo apparecchio non è separato dalla rete quando l'interruttore è spento (STANDBY).
- Precaución:** Este aparato no está separado de la red cuando está apagado (STANDBY).
- Waarschuwing:** In uitgeschakelde toestand (STANDBY) is het apparaat niet gescheiden van de netspanning.
- Advarsel:** Apparaten er ogsaa hvis lukket (STANDBY) under strøm.
- Huomio:** Huolimatta siitä, että virta on katkaistu laitteesta (STANDBY), sitä ei ole eristetty sähköstä.
- Forsiktig:** Selvom strømmen ikke er på i apparatet (STANDBY), så er det ikke skilt fra strøm.
- Varning:** Oaktat om strømmen är avbruten i apparaten (STANDBY), så är den ända kopplad med ström.

REVOX B291 - TURNTABLE

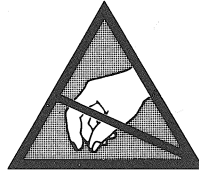
DEUTSCH SERVICEANLEITUNG REVOX B291 • PLATTENSPIELER	1	ALLGEMEINES	D 1/1
	2	AUSBAU	D 2/1
	3	MECHANISCHE KONTROLLEN UND EINSTELLUNGEN	D 3/1
	4	FUNKTIONSBESCHREIBUNG	D 4/1
	5	ELEKTRISCHE MESSUNGEN UND EINSTELLUNGEN	D 5/1

ENGLISH SERVICE INSTRUCTIONS REVOX B291 • TURNTABLE	1	GENERAL	E 1/1
	2	DISASSEMBLY	E 2/1
	3	MECHANICAL ADJUSTMENTS AND CHECKS	E 3/1
	4	FUNCTIONAL DESCRIPTION	E 4/1
	5	ELECTRICAL MEASUREMENTS AND ALIGNMENTS	E 5/1

FRANÇAIS INSTRUCTIONS DE SERVICE REVOX B291 • TABLE DE LECTURE	1	GENERALITES	F 1/1
	2	PROCEDE DE DEMONTAGE / MONTAGE	F 2/1
	3	CONTROLES ET AJUSTAGES MECANIQVES	F 3/1
	4	DESCRIPTIONS DU FONCTIONNEMENT	F 4/1
	5	MESURES ET REGLAGES ELECTRIQUES	F 5/1

		SCHEMATA	6/1
6	DIAGRAMS		6/1
		SCHEMAS	6/1

		ERSATZTEILE	7/1
7	SPARE PARTS		7/1
		PIECES DE RECHANGE	7/1



Behandlung von MOS-Bauteilen

Handling MOS components

Manipulation des composants MOS

MOS-Bausteine sind besonders empfindlich auf elektrostatische Ladungen. Folgendes ist daher zu beachten:

- Elektrostatisch empfindliche Bauteile werden in Schutzverpackungen gelagert und transportiert. Auf der Packung wird obiges Etikett angebracht.
- Jeder Kontakt der Elementanschlüsse mit elektrostatisch aufladbaren Materialien ist unbedingt zu vermeiden.
- Anschlüsse dürfen nur berührt werden, wenn das Handgelenk geerdet ist.
- Als Arbeitsunterlage ist eine geerdete, leitende Matte zu verwenden (Art. Nr. 46200).
- Printkarten nicht unter Spannung herausziehen oder einstecken.

MOS components are extremely sensitive to static charges. Please observe therefore the following regulations:

- Components sensitive to static charges are stored and shipped in protective packagings. On the package you find the above-mentioned symbol.
- Avoid any contact of connector pins with foam packages and -foil made of similar chargeable package material.
- Don't touch the connector pins, when your wrist is not grounded with a conducting wristlet.
- Use a grounded conducting mat when working with sensitive components (Order no. 46200).
- Never plug or unplug PCBs containing sensitive components when the set is switched on.

Les composants MOS sont extrêmement sensibles à l'électricité statique. Veuillez donc suivre les conseils:

- Les composants MOS sont stockés et transportés dans des emballages protecteurs avec le symbole susmentionné.
- Evitez tout contact entre les broches des circuits et matériau susceptible de porter une charge électrostatique.
- Ne touchez pas les broches des circuits si votre poignet n'est pas relié à la terre par un bracelet conducteur.
- Utilisez un tapis conducteur relié à la terre quand vous travaillez avec des composants sensibles (Nr. de commande 46200).
- Ne jamais enficher ou retirer des circuits imprimés si l'appareil est sous tension.

Subject to change
Prepared and edited by
STUDER REVOX
TECHNICAL DOCUMENTATION
Althardstrasse 10
CH-8105 Regensdorf-Zürich

Copyright by WILLI STUDER AG
Printed in Switzerland

Order No.: 10.30.0620 (Ed.1187)

REVOX is a registered trade mark of WILLI STUDER AG
Regensdorf.

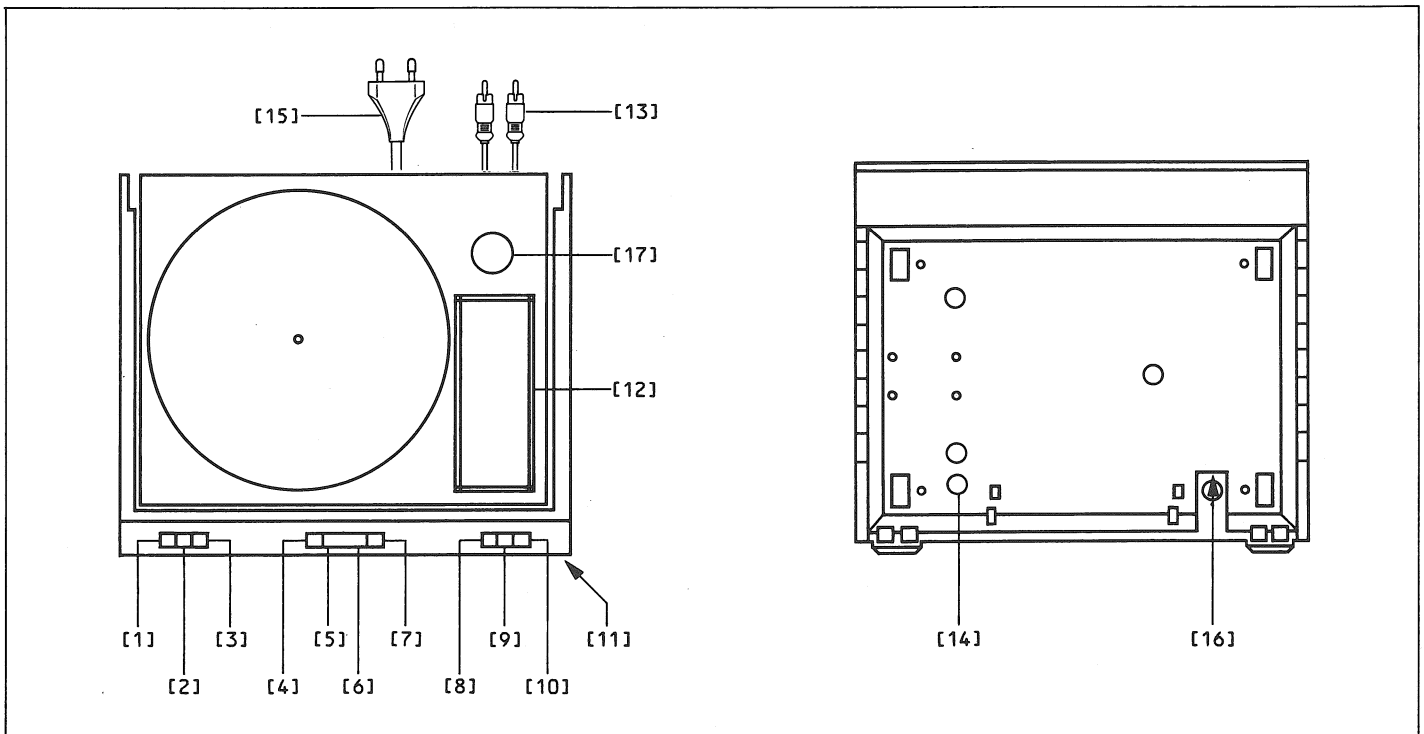
Deutsch

Inhalt	Seite	Inhalt	Seite
1. ALLGEMEINES		4. FUNKTIONSBEREICH	
1.1 BEDIENUNGSELEMENTE	D 1/1	4.1 ALLGEMEINES	D 4/1
1.2 ABMESSUNGEN	D 1/2	4.2 NETZTEIL	D 4/1
1.3 TECHNISCHE DATEN	D 1/2	4.3 LAUFWERK	D 4/1
1.3.1 Laufwerk und Tonarmführung	D 1/2	4.3.1 Steuerung des Antriebsmotors	D 4/1
1.3.2 Bedienung	D 1/3	4.3.2 Referenzsignal	D 4/1
1.3.3 Verschiedenes	D 1/3	4.3.3 Frequenzspannungswandler	D 4/2
1.4 TONABNEHMER	D 1/3	4.3.4 Der Antriebsmotor	D 4/2
1.4.1 Shure V15V - P-Mount	D 1/3	4.3.5 7-Segment-Display	D 4/2
1.4.2 Elac EMM 150 - P-Mount	D 1/3	4.3.6 SERIAL-LINK-Buchse	D 4/2
1.5 ZUBEHÖR	D 1/4	4.3.7 Disco Start	D 4/3
2. AUSBAU		4.4 TONARMNACHSTEUERUNG	D 4/3
2.1 ALLGEMEINES	D 2/1	4.4.1 Hinweise und Einteilung	D 4/3
2.2 VERWENDETE WERKZEUGE	D 2/1	4.4.2 Digitale Eingangspiegel	D 4/3
2.3 ABDECKHAUBE ENTFERNEN	D 2/1	4.4.3 Absenken	D 4/4
2.4 PLATTENTELLER ABHEBEN	D 2/1	4.4.4 Automatische Positionierung	D 4/4
2.5 TONARMFÜHRUNG ÖFFNEN	D 2/1	4.4.5 Manuelle Positionierung	D 4/4
2.6 NADELTRÄGER ENTFERNEN	D 2/1	4.4.6 Photodiodenverstärker und Summierverstärker	D 4/4
2.7 CHASSIS AUSBAUEN	D 2/2	4.4.7 Auslaufrillen-Erkennung	D 4/4
2.8 TONARMFÜHRUNG AUSBAUEN	D 2/2	4.4.8 Beleuchtung	D 4/5
2.9 ANTRIEBSMOTOR AUSBAUEN	D 2/3	4.4.9 Stummschaltung	D 4/5
2.10 ELEKTRONIK-PRINT AUSBAUEN	D 2/3	4.5 PHONO VORVERSTÄRKER	D 4/5
2.11 BEDIENUNGSELEMENTE AUSBAUEN	D 2/3	4.5.1 Impedanzwandler	D 4/5
2.12 NETZTRANSFORMATOR AUSBAUEN	D 2/3	4.5.2 RIAA-Entzerrung	D 4/6
2.13 NETZSICHERUNG AUSWECHSELN	D 2/4	5. ELEKTRISCHE MESSUNGEN und EINSTELLUNGEN	
2.14 ZUSAMMENBAU	D 2/4	5.1 ALLGEMEINES	D 5/1
3. MECHANISCHE EINSTELLUNGEN und KONTROLLEN		5.2 HILFSMITTEL und MESSGERÄTE	D 5/1
3.1 HILFSMITTEL	D 3/1	5.3 LAUFWERK	D 5/1
3.2 BEDINGUNGEN	D 3/1	5.3.1 Voreinstellen der Motorregelkreises	D 5/1
3.3 KONTROLLE DER TANGENTIALEN ABTASTSPUR	D 3/1	5.3.2 Abgleich von Antriebsmotor und Antriebssteuerung auf minimale Tonhöschwankungen	D 5/1
3.3.1 Voraussetzungen	D 3/1	5.3.3 Typische Signalformen bei korrekter Motorsynchronisation	D 5/2
3.3.2 Prüfen mit der Einstelllehre Nr.46173	D 3/2	5.4 TONARMFÜHRUNG	D 5/2
3.3.3 Prüfen mit Hilfe einer markierten Schallplatte	D 3/2	5.4.1 Funktionskontrolle der Tonarm-Steuerung	D 5/2
3.3.4 Korrektur eines Spurfählers	D 3/3	5.4.2 Wichtige Hinweise und Voraussetzungen zu den Arm-Einstellungen	D 5/2
3.4 EINBAU EINES TONABNEHMERS IN DEN LINATRACK - TONARM	D 3/3	5.4.3 Einstellung der Tonabnehmer-Nachführung	D 5/3
3.4.1 Bemerkungen	D 3/3	5.4.4 Einstellung der Lage des Abtastprints	D 5/4
3.4.2 Vorbereitungen	D 3/3	5.4.5 Vorgehen beim Ersetzen der Infrarot-LED	D 5/4
3.4.3 Tonabnehmer demontieren	D 3/4	5.4.6 Einstellen des Endsignals	D 5/4
3.4.4 Tonabnehmer montieren	D 3/4	5.4.7 Einstellen des Positionierungssignals	D 5/4
3.4.5 Einbau eines P-Mount Tonabnehmersystems	D 3/4	5.4.8 Messung der Abtastfähigkeit	D 5/5
3.5 TONABNEHMER MIT EIGNUNGSTEST	D 3/5	5.5 VORVERSTÄRKER	D 5/5
3.6 EINSTELLEN DER TONABNEHMERABSENKTIEFE	D 3/5	5.5.1 Einstellung der Kanalbalance und Messung der Übersprechdämpfung	D 5/5
3.7 EINSTELLEN DER TONABNEHMER-AUFLAGEKRAFT	D 3/6	6. Schemata	
3.8 KONTROLLE DER ABSENKGESCHWINDIGKEIT	D 3/6	7. Ersatzteile	
3.9 SCHALTPUNKTE DER ENDSCHALTER EINSTELLEN	D 3/7		
3.10 POSITIONSSCHALTER DER TONARMFÜHRUNG PRÜFEN	D 3/7		
3.11 EINSTELLUNG DER POSITIONIERUNGSBLLENDE	D 3/8		
3.12 KONTROLLE DER TONABNEHMER-ANTRIEBSAITE	D 3/8		
3.13 NIVELLIERUNG DER CHASSIS-EBENE	D 3/8		

1. Allgemeines

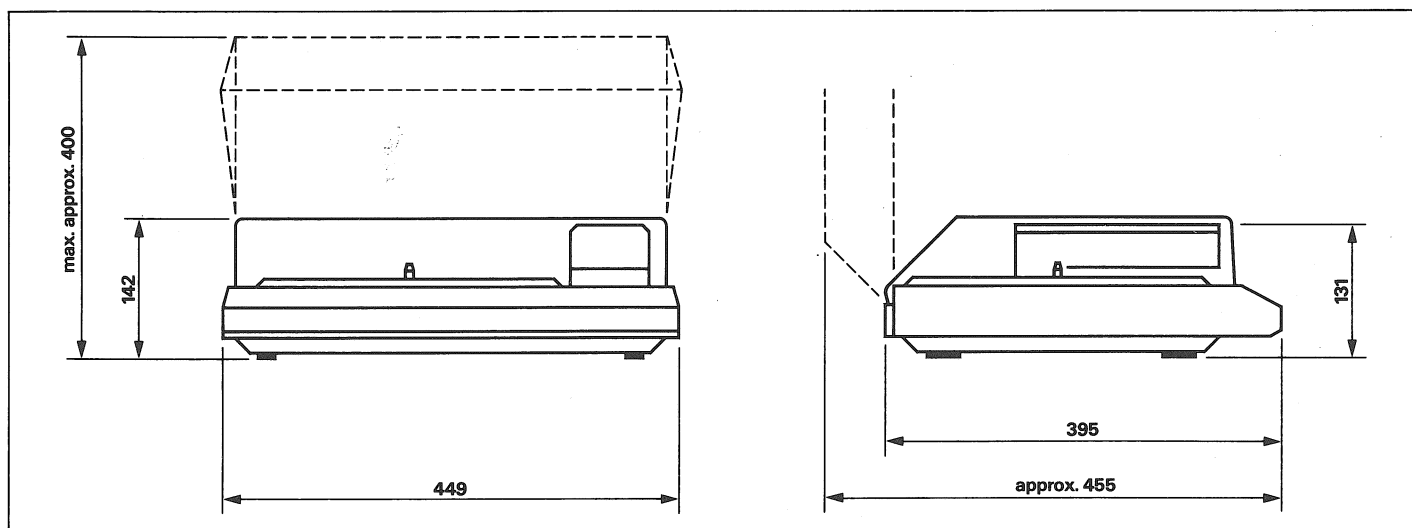
1.1 BEDIENUNGSELEMENTE

1	Drucktaste/LED	POWER
2	Drucktaste/LED	SPECIAL
3	Drucktaste/LED	33/45
4	Drucktaste Varispeed	DOWN
5	Anzeige Nominaldrehzahl	SPEED
6	Anzeige Drehzahlabweichung	DEV.%
7	Drucktaste Varispeed	UP
8	Drucktaste schneller Vorlauf	◀
9	Drucktaste absenken/anheben	▽△
10	Drucktaste schneller Rücklauf	▶
11	IR-Empfängerfenster	
12	Schwenkarm	
13	Audio-Anschlusskabel	
14	Netzsicherung	
15	Netzkabel	
16	SERIAL-LINK-Buchse	
17	Zentriereinsatz	



1.2 ABMESSUNGEN

Masse in mm



1.3 TECHNISCHE DATEN

1.3.1 Laufwerk und Tonarmführung

Laufwerk :
quarzugesteuerter Direktantrieb

Plattenteller-Drehzahlen :
33,33 und 45,00 U/min
variabel +/- 9,9 %, quarzgenau

Drehzahlgenauigkeit :
+/- 0,01 %

Drehzahlkontrolle :
Synchron-Led (33,33 und 45,00 U/min)

Plattenteller :
Durchmesser 313 mm

Gewicht (Masse) : 21 N (2,1 kg)

Hochlaufzeit :
besser als 2 s bei 33,33 U/min

Bremszeit :
besser als 2 s von 45,00 auf 33,33 U/min

Tonhöschwankungen : *
bewertet : besser als 0,05 %
linear : besser als 0,1 %

Rumpel-Fremdspannungsabstand : **
besser als 50 dB (DIN 45539A)

Rumpel-Störspannungsabstand : **
besser als 52 dB (DIN 45539A)
mit Hochpassfilter 20 Hz

Rumpel-Geräuschspannungsabstand : **
besser als 72 dB (DIN 45539B)

Tonarm :
Tangentialtonarm mit servoelektronischer
Nachsteuerung

Tangentialer Spurfelhwinkel :
Kleiner als 0,5 Grad

Skatingkompensation :
keine, nicht erforderlich bei Tangentialsystemen

Auflagekraft :
einstellbar, mit Gegengewicht von 8 ... 20 mN
(0,8 ... 2 p)

Tonarmabsenkung :
elektronisch gesteuert, pneumatisch gedämpft

Stummschaltung :
elektronisch bis zum Aufsetzen des Tonabnehmers (ca. 1 s)

Tonarmnachsteuerung :
optoelektronische Abtastung mit IR-Diode als Lichtquelle;
Servoelektronik und DC-Motor

Endabschaltung :
automatisch, von Servoelektronik angesteuert

Automatikfunktionen :

- Einschwenken der Tonarmführung :
Plattenteller startet mit vorgewählter Drehzahl,
Tonarmschlitten läuft zur entsprechenden Absenkeposition.
- Ausschwenken der Tonarmführung :
 - a) sofortiges Abheben des Tonabnehmers
 - b) Tonarmschlitten-Rücklauf in Startposition
 - c) Plattenteller hält an, Beleuchtung erlischt

1.3.2 Bedienung**Laufwerk :**

1 Netzschalter,
1 Druckpunktaste 33,33/45 U/min
1 Druckpunktaste Special Funktion

Tonarm :

3 Druckpunktasten für schnellen Vor- und Rücklauf sowie Absenken und Anheben des Tonabnehmers; Beleuchtung des Tonabnehmers eingebaut

Drehzahl :

2 Druckpunktasten; Erhöhen und Verringern der Plattentellerdrehzahl

Anzeige :

5-stelliges Display für Solldrehzahl und Abweichungsanzeige in Prozent

1.3.3 Verschiedenes**Stromversorgung :**

(umlötbar siehe Kap. 6)
100/110/120 V +/- 10 %
200/220/240 V +/- 10 %
50 ... 60 Hz

Netzsicherung :

100 ... 120 V : T 0,4 A
200 ... 240 V : T 0,2 A

Leistungsaufnahme :

Standby Serial-Link : 4,8 VA (Betrieb mit B203, B206)
Working Serial-Link : 17,7 VA
Standby : 2,2 VA
Working : 15.5 VA

Gewicht (Masse) :

91 N (9,1 kg)

1.4 TONABNEHMER**Hinweis :**

Weitere geeignete Pick-up's erwähnt das Kapitel 3.5.

1.4.1 Shure V15V - P-Mount**Übertragungsbereich :**

20 Hz ... 8 kHz : +/-0,75 dB
8 kHz ... 20 kHz : +/-2 dB

Balance (bei 1kHz) :

kleiner als 1,5 dB

Übersprechdämpfung :

1 kHz : besser als 25 dB
10 kHz : besser als 18 dB

Abtastfähigkeit (bei 300 Hz) :

100 µm bei 10 mN (1,0 p)

Empfohlene Auflagekraft :

12,5 mN (1,25 p)

Schliff des Diamanten :

5 x 38 µm hyperelliptisch, nackter Diamant

Übertragungsfaktor :

0,65 mVs/cm bei 1 kHz

Frequenzintermodulation :

kleiner 0,8 % (DIN 45411)

Empfohlene Lastimpedanz :

47 kOhm/50 ... 400 pF

1.4.2 Elac EMM 150 - P-Mount**Übertragungsbereich :**

10 Hz ... 22 kHz +/-2 dB

Balance (bei 1 kHz) :

kleiner als 1,5 dB

Übersprechdämpfung :

besser als 22 dB bei 1 kHz

Nadelnachgiebigkeit :

vert. 30 µm/mN
(statisch bei Nennauflagekraft)

Abtastfähigkeit (315 Hz) :

80 µm bei Nennauflagekraft

Empfohlene Auflagekraft :

12.5 mN (1.25 p)

Schliff des Diamanten :

6/18 µm elliptisch

Übertragungsfaktor :

1 mVs/cm bei 1 kHz

Empfohlene Lastimpedanz :

47 kOhm/200 ... 500 pF

* gemessen bei Nominaldrehzahl nach DIN 45507 mit Hilfe einer optimal zentrierten, direkt geschnittenen Folie, L + R

**alle Rumpelabstände sind in Stellung MONO mit einer statisch entladenen Messplatte nach DIN 45544 und einer Wiedergabe-Entzerrung mit vier Zeitkonstanten nach IEC 98-4 (1976) gemessen.

1.5 ZUBEHÖR

■ IR-Fernbedienungen

Die Handsender B201, B201 CD, B205, B208 erlauben über den an der Geräte-Front eingebauten IR-Empfänger folgende Funktionen (bei eingeschwenkter Tonarmführung) fernzubedienen :

PHONO (Power on)

◀

Pick-up down/up ▽△

▶

POWER-OFF

■ Tonabnehmer-Montage-Kit Nr.07011

enthält :

Pick-Up Einstellehre
Gegengewichte
Schrauben
U-Scheiben
Zwischenlagen
Schraubendreher
Waage

■ Einstellehre Nr.46173

Zur Kontrolle von :

Tonarmnachführung
Geometrie

■ REVOX-Messplatte Nr.46010

Zur Bestimmung von :

Audiodaten
Tonarmnachführung
Positionierung
Schaltpunkte

■ Motor-Verlängerungskabel Nr.46135
und
Tonarm-Verlängerungskabel Nr.46137

Ermöglichen Anschliessen von Motor und Arm bei ausgebautem Chassis.
(Nr.46135 ebenfalls für B791/795)

2. AUSBAU

2.1 ALLGEMEINES

Vorsicht :

Netzkabel und Audioanschlüsse dürfen beim Ausbau ab Kapitel 2.7 "Chassis ausbauen" nicht mehr angeschlossen sein.

Hinweis :

Bei Aus- und Einbauarbeiten elektronischer Komponenten sind die eingangs dieser Anleitung aufgeführten Richtlinien zur Behandlung von MOS-Bauteilen zu beachten.

2.2 VERWENDETE WERKZEUGE

Kreuzschlitz-Schraubendreher	Grösse 0
Kreuzschlitz-Schraubendreher	Grösse 1
Kreuzschlitz-Schraubendreher	Grösse 2
Innensechskant-Schraubendreher	Grösse 3
Schraubendreher	Grösse 1
Schraubendreher	Grösse 2
Schraubendreher	Grösse 3
"ESE"-Arbeitsplatzausrüstung	Best.Nr.: 46200

2.3 ABDECKHAUBE ENTFERNEN

Fig.2.1

- Abdeckhaube (1) hochklappen und herausziehen.

2.4 PLATTENTELLER ABHEBEN

Fig.2.1

- Tonarm in Ruhelage.
- Gummiauflage (2) abnehmen.
- Plattenteller (3) abheben.

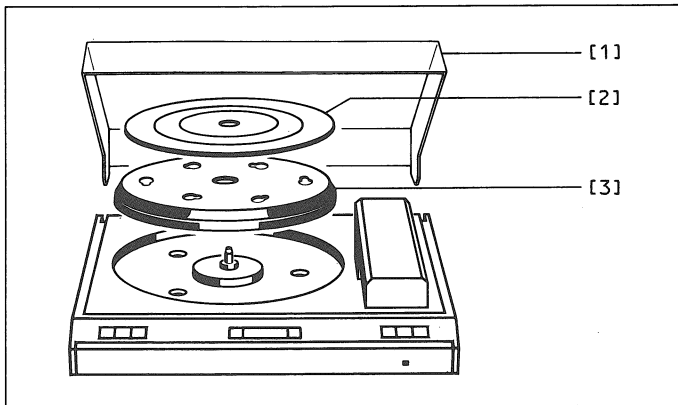


Fig. 2.1

2.5 TONARMFÜHRUNG ÖFFNEN

Fig.2.2

- Mit dem Tonarm-Schlitten etwa in die Mitte fahren und den Plattenspieler ausschalten.
- Tonarmführung in die Ruhelage schwenken. Gemäss Fig.2.2 in die Seitenbleche eingreifen, leicht nach aussen drücken und die Haube vorsichtig nach oben abheben.

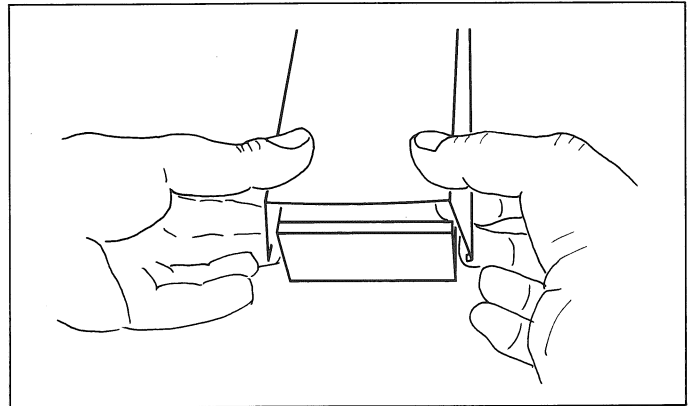


Fig. 2.2

2.6 NADELTRÄGER ENTFERNEN

Fig.2.3

- Tonarmführung bis zum Anschlag nach aussen schwenken (Servicestellung).
- Mit Zeigefinger und Daumen der einen Hand den schwarzen Tonarmteil festhalten, mit der anderen Hand den Nadelträger vorsichtig, ohne zu verkanten herausziehen.

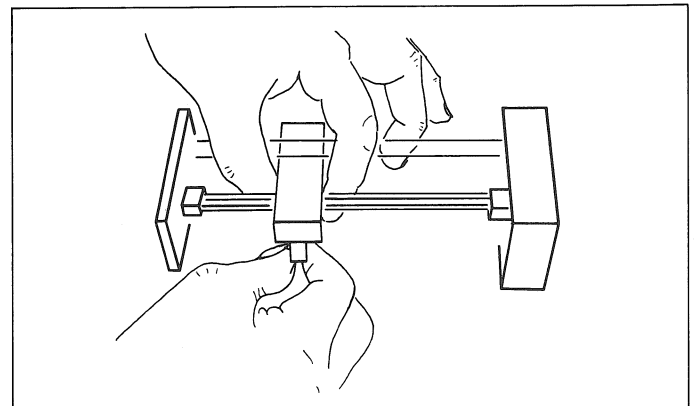


Fig. 2.3

2.7 CHASSIS AUSBAUEN

Fig.2.4

- Abdeckhaube entfernen und Plattenteller abheben (Kap 2.3 und 2.4).
- Zentriereinsatz (4) herausnehmen.
- Die drei für den Transport ev. angezogenen Sicherungsschrauben (3) lösen, bis sie sich vertikal frei bewegen lassen.
- Wellensicherungen (1) und Kappen (2) entfernen.
- Chassis (5) links um 5...10cm anheben und Tonarm- sowie Motorkabelverbindung (6) zum Steuerprint abziehen.
- Chassis abheben.

Vorsicht : Um Kratzspuren zu vermeiden, Stecker des Motorkabels nicht über die Bedienungsschiene ziehen.

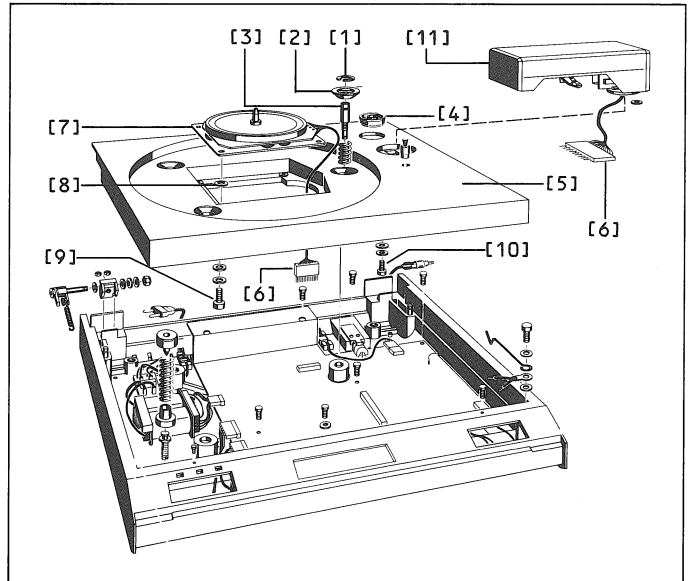


Fig. 2.4

2.8 TONARMFÜHRUNG AUSBAUEN

Fig.2.4

- Chassis ausbauen (Kap.2.7).
- Drei Kreuzschlitzschrauben (10) auf Chassis Unterseite lösen. Vorsicht : Unterlag- und Zwischenscheiben!
- Tonarmkabelverbindung (6) durch die rechteckige Öffnung des Chassis ausfahren.

Wichtig : Die Unterlagsscheiben (zu 10) dürfen beim Einbau keinesfalls weggelassen werden.

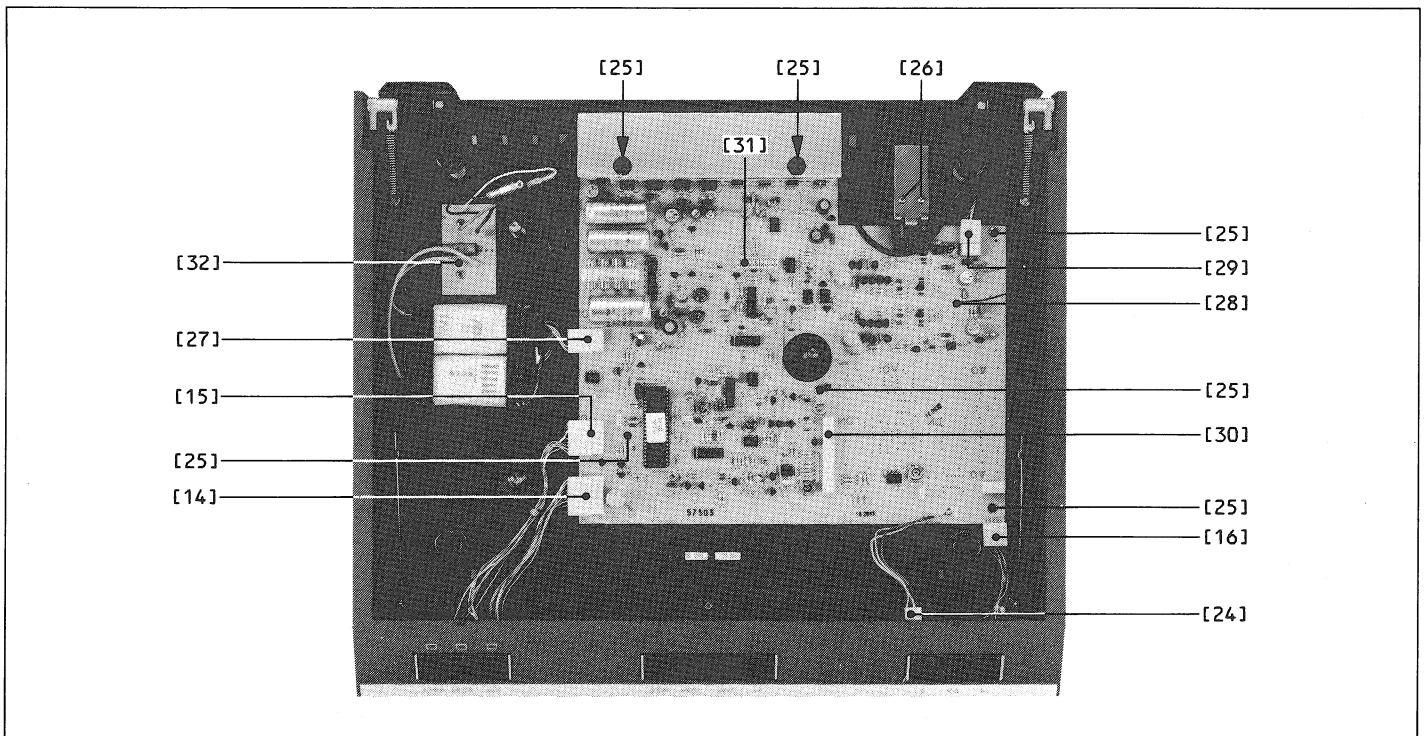


Fig. 2.5

2.9 ANTRIEBSMOTOR AUSBAUEN

Fig.2.4

- Chassis ausbauen (Kap.2.7)
- Tonarmführung (11) bis zum Anschlag nach aussen schwenken (Servicestellung).
- An der Chassis-Unterseite vier Innensechskantschrauben (9) lösen.
- Antriebsmotor (7) nach oben ausführen.

Beachte Distanzscheiben (8):

Beim Einbau eines neuen Antriebsmotors sind die Distanzscheiben (8) wieder einzusetzen. Danach ist ebenfalls dessen Höheneinstellung zu überprüfen. (Siehe Kapitel 3.3.1 und Fig.3.3.)

Mit einem neuen Antriebsmotor ist zudem der Motorregelkreis nach Kapitel 5.3 neu zu justieren (Hall-Elemente).

2.11 BEDIENUNGSELEMENTE AUSBAUEN

Fig.2.6

- Chassis ausbauen (Kap. 2.7).
- Kabelverbindungen lösen :
Die Stecker (14,15,16) vom Basisprint lösen.
- IR-Print (34) ausbauen, indem die 2 Schrauben (17) gelöst und entfernt werden.
Den Print durch die Öffnung im Gehäuse herausnehmen.
- Im Gehäuseinnern 3 Schrauben (18) lösen und Zierleiste (19) entfernen:
Mit der einen Hand das Gehäuse halten.
Mit der anderen Hand wohllosiert von unten her auf die Abschrägung der Zierleiste drücken ; sie hebt sich an und kann nach vorne abgenommen werden.
- Je 2 Schrauben (20) der Drucktasten-Einheiten (21,22) sowie des Displays (23) lösen. Dazu das Gehäuse mit dem Boden nach oben aufstellen.

2.10 ELEKTRONIK-PRINT AUSBAUEN

Fig.2.5

- Chassis ausbauen (Kap. 2.7).
- Befestigungswinkel der Serial-Link Buchse entfernen (2 Schrauben (26) lösen).
- 9 Steckverbindungen lösen (14,15,16,24,27,28,29,30,31).
- 6 Schrauben (25) lösen.

2.12 NETZTRANSFORMATOR AUSBAUEN

Fig.2.5

- Chassis ausbauen (Kap. 2.7).
- Steckverbindungen (27,32) lösen.
- Am Boden des Gerätes 4 Schrauben entfernen.

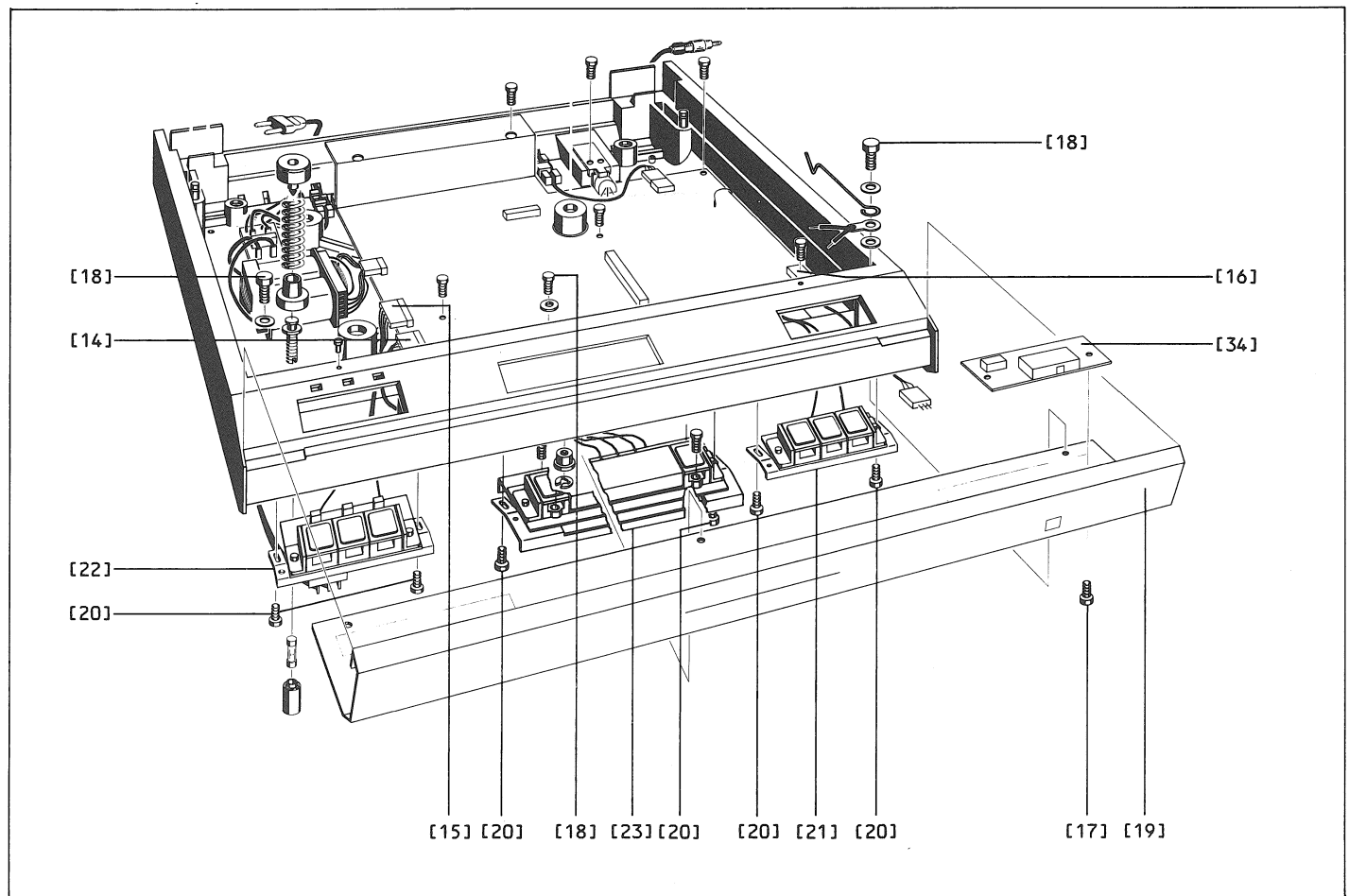


Fig. 2.6

2.13 NETZSICHERUNG AUSWECHSELN

- Abdeckhaube entfernen, Gummiauflage und Plattenteller abheben (Kap. 2.7 und 2.8).
- Transportsicherung festziehen. (Schrauben 3, Fig.2.4).
- Plattenspieler auf die linke Seitenwand kippen.
- Sicherungskappe aus der Gehäuse-Unterseite heraus-schrauben (siehe Kapitel 1.1).
- Defekte Sicherung auswechseln:
 - 100...120 V: T 0,4 A
 - 200...240 V: T 0,2 A
- Transport-Sicherungsschrauben wieder lösen.

2.14 ZUSAMMENBAU

Der Zusammenbau erfolgt in umgekehrter Reihenfolge zum Ausbau. Es ist darauf zu achten, dass keine Kabelverbindungen eingeklemmt werden. Die Kabel sollen wieder den gleichen Verlauf beschreiben wie vor dem Ausbau.

Beachte :

Die Distanz- und Federscheiben dürfen weder vertauscht noch weggelassen werden.

3. MECHANISCHE EINSTELLUNGEN UND KONTROLLEN

3.1 HILFSMITTEL

- Kontroll- und Einstelllehre Best.-Nr. 46173
- REVOX-Messplatte Best.-Nr. 46010
- Tonabnehmer-Einstelllehre, enthalten
im Tonabnehmer-Montage Kit Best.-Nr. 07011
- Verlängerungskabel Tonarm Best.-Nr. 46137
- Verlängerungskabel Motor Best.-Nr. 46135
- "ESE"-Arbeitsplatzausrüstung Best.-Nr. 46200

3.2 BEDINGUNGEN

Die mechanischen Kontrollen des Tonabnehmers und der Tonarmführung setzen voraus, dass die werkseitig geprüfte Toleranz der Plattenteller-Exzentrizität und die Plattenteller-Höhenschlagdifferenz von weniger als 0,1mm erhalten geblieben ist.

3.3 KONTROLLE DER TANGENTIALEN ABTASTSPUR

3.3.1 Voraussetzungen

Fig.3.1 3.2

- Parallelität der Nadelführung gegenüber der Plattentelleroberfläche überprüfen.
Zulässige Abweichung zwischen Punkt "A" und Punkt "B" < 0,3mm.
Eine Korrektur erfolgt durch entsprechendes Verdrehen des Tonarm-Schildes (1), nach dem Lösen der beiden Innensechskant-Klemmschrauben (2) zum Tonabnehmerschlitten-Gestänge.

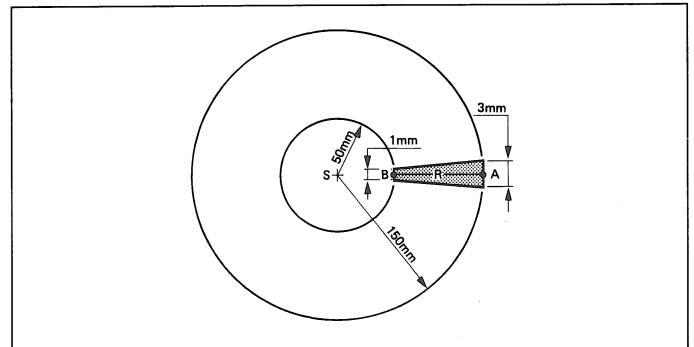


Fig. 3.1

■ Fig.3.2

Solldistanz Oberkant Tonabnehmerschlitten Gestänge bis Plattentellerebene = 41mm (ohne Gummi-Matte).
Eine Korrektur erfolgt durch Unterlegen des Plattenteller-motors oder der Tonarmführung mit Distanzscheiben entsprechender Stärke (Siehe Kap. 2.8/2.9, Fig.2.4, Distanzscheiben 8).

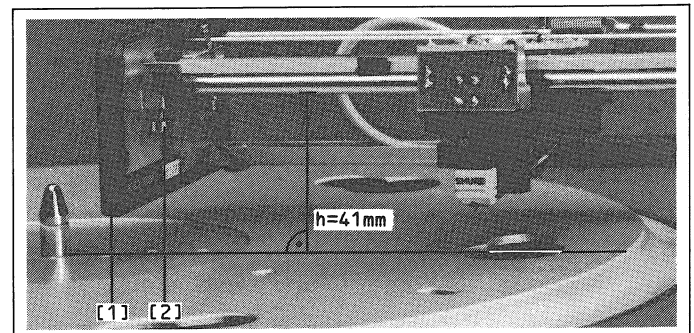


Fig. 3.2

- Mit der im Montage-Kit (Nr.07011) enthaltenen Tonabnehmer-Einstelllehre wird die Tonabnehmer-Position überprüft und wenn erforderlich innerhalb des Spiels seiner Befestigungslöcher korrigiert.

3.3.2 Prüfen mit Einstellehre Nr. 46173

Anforderung :

Fig.3.1

Die Nadel muss während ihrem Vorschub und in abgesenktem Zustand genau auf dem Radius (R) durch das Drehzentrum (S) des Plattentellers laufen.

Zulässiges Toleranzfeld für max. +/- 0,5 Grad Spurwinkelfehler:

- A (r1 = 150 mm): < 3 mm
- B (r2 = 50 mm): < 1 mm

Vorbereitungen :

- Netzstecker ziehen; der Antriebsmotor darf während der folgenden Einstellkontrolle nicht laufen.
- Tonabnehmer in Ruhelage auf Anschlag schieben. (Nur in dieser Stellung darf der Tonabnehmer über die eingeseetzte Einstellehre geschwenkt werden.)
- Tonarmführung nach rechts ausschwenken.
- Gummimatte vom Plattenteller entfernen.
- Tonabnehmer-Reinigungspinsel aus Chassis entfernen. (Sofern erforderlich mittels Schraubenzieher anheben).

Einstellehre einsetzen :

Fig.3.3

Die Lehre wird durch den Bolzen des Plattentellerzentrums und der freigegebenen Bohrung zur Pinselaufnahme geführt. Die Lehre muss sich ohne Kraftaufwand über, resp. in die beiden Fixpunkte schieben lassen: Fertigungstoleranzen in der Fixpunkte-Distanz werden durch Lösen der Bolzenbefestigung an der Lehre (Schlitzschraube lösen) kompensiert, Schlitzschraube wieder festziehen.

Kontrollen :

Die beiden folgenden Einstellungen sind in geringem Masse voneinander abhängig und müssen nach Justierungen wiederholt kontrolliert werden.

- Tonabnehmer auf den beweglichen Schieber der Einstellehre aufsetzen :
Die Nadel muss in der Mitte zwischen die beiden Markierungslinien auf dem Schieber auftreffen (Lehren neueren Datums sind mit einer Mittelriss-Markierung versehen).
- Tonabnehmer auf die dem Plattentellerzentrum näheren Markierung positionieren und manuell absenken:
Die Nadelspitze muss in der Mitte zwischen den beiden Markierungslinien auf die Lehre aufsetzen.

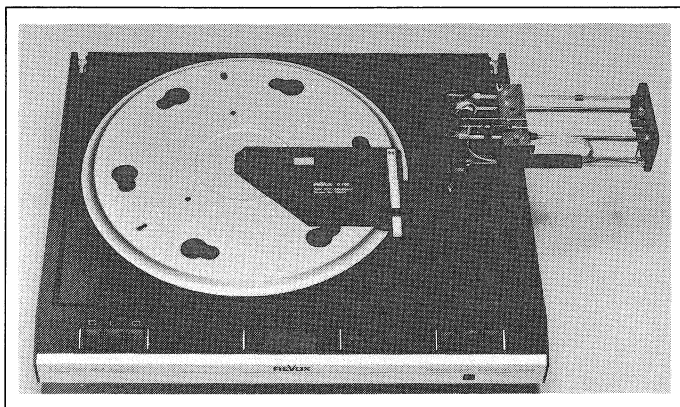


Fig. 3.3

3.3.3 Prüfen mit Hilfe einer markierten Schallplatte

Die Ueberprüfung der tangentialen Nadelführung auf einen Spurwinkelfehler kann auch mit Hilfe einer für Abspielzwecke nicht mehr verwendeten Schallplatte erfolgen:

- Mit möglichst spitzer Reissnadel auf der Schallplatte einen Durchmesser markieren, welcher das Plattendrehzentrum genau (!) trifft.
- Netzstecker ausziehen und markierte Schallplatte auflegen, Tonarmführung in Betriebsstellung einschwenken.

Fig. 3.1

- Tonabnehmer manuell absenken und Schallplatte so positionieren, dass die Nadelspitze im Punkt "A" auf die Risslinie auftrifft, Plattenteller gegen Verdrehen sichern (z.B. Klebeband zwischen Plattenteller und Chassis anbringen).
- Tonabnehmer mit Nadel über Punkt "B" positionieren und manuell absenken:

Die Nadel muss innerhalb des in Fig.3.1 dargestellten Toleranzfeldes auf die Platte auftreffen.

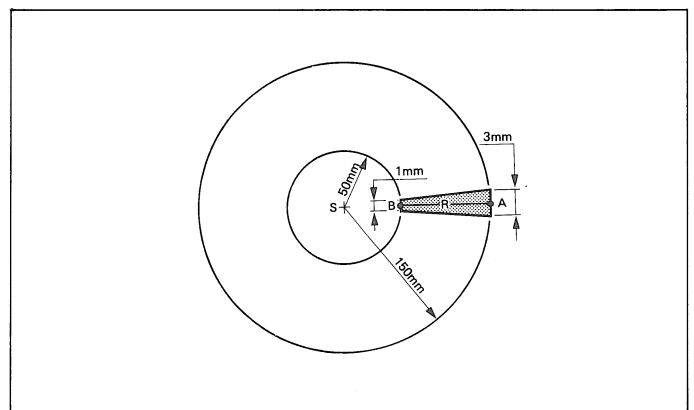


Fig. 3.1

3.3.4 Korrektur eines Spurwinkelfehlers

Fig. 3.4

- Verstellen des Tonarm-Einrastpunktes in Betriebsstellung durch Verdrehen des Rastbolzens (3).

Dieser federnde Rastbolzen im Tonarm ist exzentrisch ausgeführt und lässt sich mit Hilfe eines Rundstahlstabes mit $d = 1,5\text{mm}$, welcher durch die radiale Bohrung im Bolzen geführt wird, entsprechend verdrehen.

Vorsicht : Es ist darauf zu achten, dass der Bolzen während des Verdrehens nicht axial aus der Bohrung gehoben wird. Dies wird verhindert, wenn während des Verdrehens der Tonarm ausserhalb der Raststellungen positioniert wird und mit leichtem Druck axial auf den Tonarm-Drehpunkt entgegen gewirkt wird.

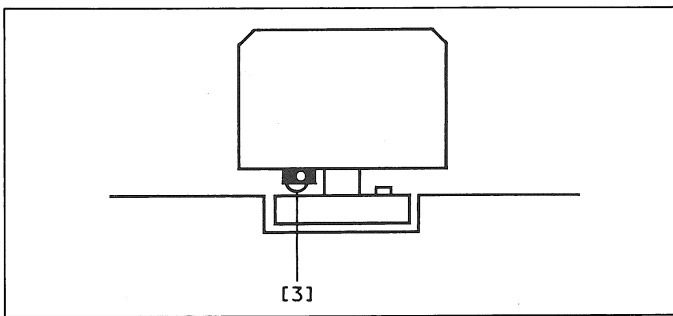


Fig. 3.4

Sollten sich bei den obenaufgeführten Justiervorgängen die Einstellbereiche als nicht ausreichend erweisen, deutet dies auf eine Veränderung der werkseitig ausgeführten Grundeinstellung hin. Um diese Grundeinstellung wiederherzustellen, ist wie folgt vorzugehen:

- Rastbolzen (3) in Mitte Einstellbereich stellen.
- Tonabnehmer mit Einstellehre justieren (Kap.3.4).
- Tonarmlagerung in ihrer Befestigung zum Chassis (drei Kreuzschlitzschrauben) lösen.
- Tonarm nach Einstellehre (46173) justieren und wieder festziehen.
- Kontrolle und Feinkorrektur, wie beschrieben, durch Ausrichten des Tonabnehmers in seiner Befestigung und Ausrichten des Tonarmes durch Drehen des Rastbolzens. (Rastbolzen bei starker Abnutzung ersetzen.)

3.4 EINBAU EINES TONABNEHMERS IN DEN LINATRACK-TONARM

3.4.1 Bemerkungen

Der Tonabnehmer kann nur von unten her in die Tonarmführung eingebaut werden. Dazu ist der Plattenspieler, wie im folgenden Kapitel beschrieben, vorsichtig auf die Oberseite zu legen (Fig.3.5).

Jeden einzelnen Schritt beachten.

Dem Montage-Kit ist ein Schraubendreher beigelegt. Zusätzlich noch wird eine Pinzette und vielleicht ein kleines Messer benötigt.

Wichtig : Nach einem Tonabnehmer-Austausch sind die Einstellarbeiten der Kapitel 3.6 bis 3.8 unbedingt erforderlich.

3.4.2 Vorbereitungen

Fig.3.5

- Abdeckhaube entfernen.
- Plattenspieler einschalten.
- Tonarmführung über den Plattenteller einschwenken, Tonarm etwa 8cm ausfahren.
- Netzstecker ziehen, ohne vorher den Plattenspieler auszuschalten.
- Gummiauflage, Plattenteller und Tonarmführungsabdeckung entfernen.
- Die 3 Sicherungsschrauben festdrehen.
- Unterlage bereitstellen.
- Plattenspieler mit der Oberseite auf die Unterlage und die ausgeschwenkte Tonarmführung legen.

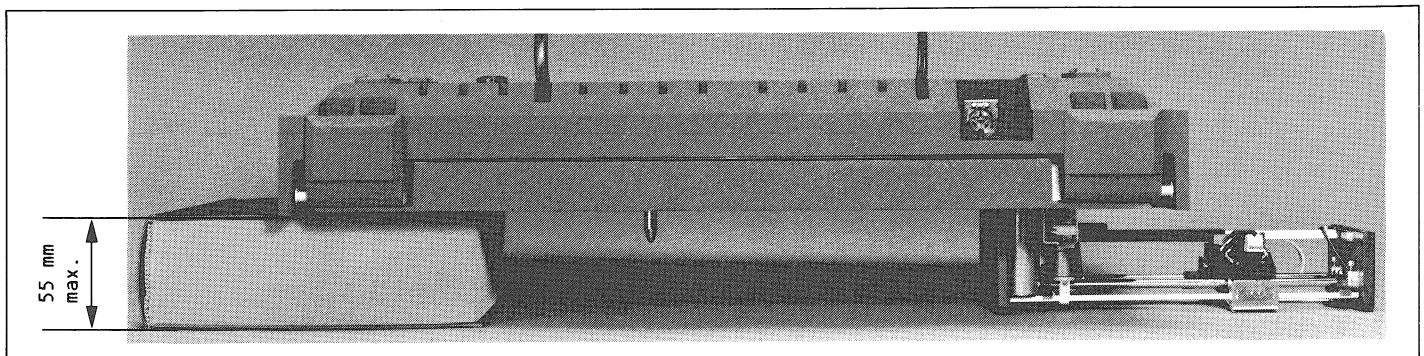


Fig. 3.5

3.4.3 Tonabnehmer demontieren

Fig.3.6

- Nadelschutz anbringen.
- Mit einer Pinzette die Tonfrequenzanschlüsse abziehen. Falls diese verklemmt sind, können sie mit einem kleinen Messer gelockert werden.
- Die beiden Schrauben der Tonabnehmerbefestigung lösen.
- Tonabnehmer entfernen.

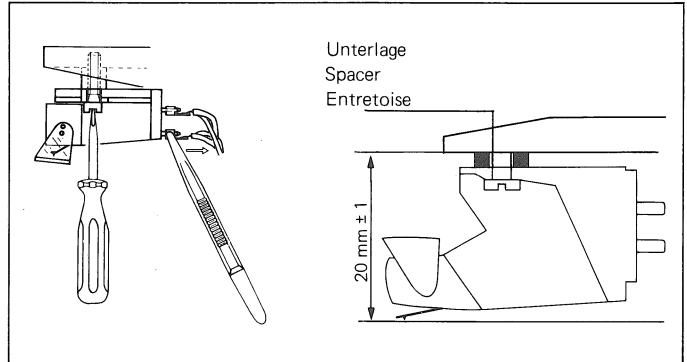


Fig. 3.6

3.4.4 Tonabnehmer montieren

Fig.3.6, 3.7

- Tonabnehmer provisorisch auf den Tonarm aufschrauben. Mit Tabelle (3.5) die passende Unterlage bestimmen. Tonabnehmer mit kleinerer Masse als 6g erfordern zusätzlich die Messingunterlage (vernickelt).
 - Einstellehre auf den Tonarm aufstecken.
 - Die Unterlage ist korrekt bestimmt, wenn der eingezeichnete Abstand Nadelspitze - Tonarm eingehalten werden kann. Die Nadelspitze darf dann die aufgesetzte Lehre gerade nicht berühren.
 - Tonabnehmer innerhalb des Spiels der Befestigungslöcher verschieben, bis die Nadelspitze genau im Zentrum des kleinen Loches (4) auf der Einstellehre erscheint und der Tonabnehmerkörper parallel zu den roten Linien verläuft.
- Ist dieser Zustand nicht erreichbar, so bedarf es einer Korrektur der Tonarm-Geometrie mit Hilfe der Kontroll- und Einstellehre Nr.46173 (siehe Kap. 3.3).
- Die beiden Befestigungsschrauben (5) festdrehen.
 - Tonfrequenzanschlüsse wieder mit der Pinzette aufstecken.

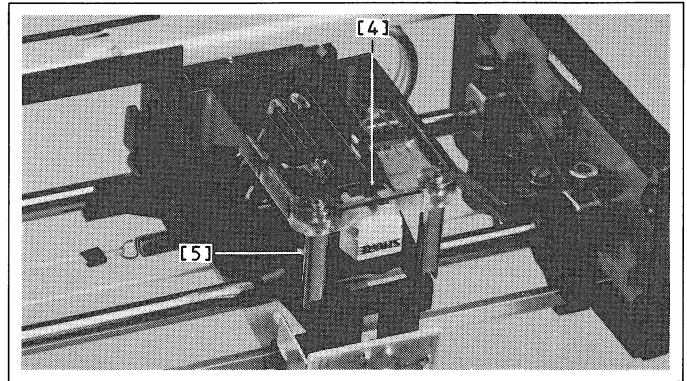


Fig. 3.7

Anschlussbelegung :

Anschlusslitze	Markierung	Kanal
weiss	weiss	L
weiss/rot	rot	R
weiss/blau	blau	LG
weiss/grün	grün	RG

- Mit Tabelle (3.5) das passende Gegengewicht und die nötigen Anpassungs-Kondensatoren bestimmen, montieren.

3.4.5 Einbau eines P-Mount Tonabnehmersystems

Fig.3.8

- Ein P-Mount-Adapter ist wie ein Tonabnehmer einzubauen und anzuschliessen (Kap. 3.4.4.).
- Den Tonabnehmer mit aufgesetztem Nadelschutz vorsichtig soweit in den Adapter stecken, bis die Befestigungsschraube (6) mühelos eingeführt werden kann. Schraube anziehen.

Wichtig : P-Mount-Systeme können sich in Konstruktion und Schwerpunkt voneinander unterscheiden. Daher sind diese nach dem Einbau ebenfalls den Einstellprüfungen zu unterziehen und wenn nötig zu korrigieren (Kap. 3.4.4.).
Wir raten vom einfachen Einsetzen des Systems ohne Nachprüfung ab.

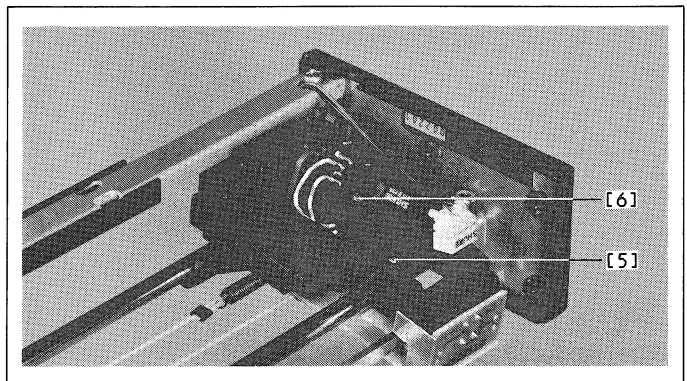


Fig. 3.8

3.5 TONABNEHMER MIT EIGNUNGSTEST

Hinweis :

Messungen und Tests im Labor ergaben eine Reihe von geeigneten Tonabnehmersystemen für den Einbau in den Tangentialarm des B291.

- Die Auslese stützt sich auf Ergebnisse von Kundenumfragen und hat keinen Anspruch auf Vollständigkeit.
- Die Auflistung stellt keine Rangliste in bezug auf die Qualität der Erzeugnisse dar.

Fig.3.9

Die in Spalte "Kapazität" erwähnten Kondensatoren sind in die Ösen (ABCD) auf dem Abtastprint (1.179.300) einzusetzen :

- A,B -> linker Kanal
- C,D -> rechter Kanal

3.6 EINSTELLEN DER TONABNEHMERABSENKTIEFE

Kontrolle :

- Gerät einschalten.
- Tonabnehmer über das innerste Rillenprofil Kreisband (r=ca.75mm) der Gummimatte positionieren und absenken: Die Nadelspitze muss minimalen Abstand zur höchsten Ebene des Rillenprofils halten. (Ein Berühren des Rillenprofils durch die zu weit abgesenkte Nadel kann über den Audioweg akustisch erfasst werden.)

Korrektur :

Fig.3.9

An der Tonabnehmer-Absenkeinstellschraube (8).

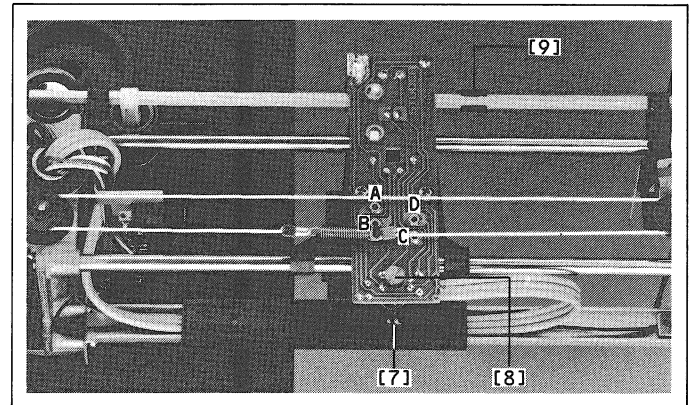


Fig. 3.9

Hersteller	Typ	Befestigungs-schrauben	Unterlagen	Gegen-gewicht	Auflage-kraft	Kapazität \bar{C}
AKG	P20MDR	M 2,5 * 8	1 mm	Messing	12 mN	220 pF
AKG	P8E	M 2,5 * 8	2 mm	Messing	12 mN	120 pF
AKG	P8ES	M 2,5 * 8	2 mm	Messing	12 mN	120 pF
AKG	P8ESR	M 2,5 * 8	1 mm	Messing	12 mN	120 pF
Audio Technica	AT 13Ea	M 2,5 * 14	3 mm	Blei	15 mN	-
Elac	ESG 793E	M 2,5 * 10 α	3 mm	Blei	12.5 mN	47 pF
Elac	ESG 793E30	M 2,5 * 12 α	2 mm	Blei	12.5 mN	47 pF
Elac	ESG 795E30	M 2,5 * 12 α	2 mm	Blei	12.5 mN	68 pF
Elac	ESG 796E30	M 2,5 * 12 α	2 mm	Blei	10 mN	68 pF
Micro Acoustics	MA 382	M 2,5 * 10	2 mm	Messing	15 mN	-
Ortofon	LM 20H	M 2,5 * 12	4 mm + 1 mm β	Messing	15-21 mN	150 pF
Ortofon	LM 30H	M 2,5 * 12	4 mm + 1 mm β	Messing	15-21 mN	150 pF
Ortofon	M20E super	M 2,5 * 12	4 mm + 1 mm β	Messing	10 mN	120 pF
Ortofon	VMS 20 MKII	M 2,5 * 12	4 mm + 1 mm β	Messing	12.5 mN	120 pF
Shure	Tracer TXE-SR	M 2,5 * 20	3 mm	Blei	12.5 mN	120 pF
Shure	V15 III	M 2,5 * 20	3 mm	Blei	12.5 mN	120 pF
Shure	V15 IV	M 2,5 * 10	3 mm	Blei	15 mN δ	-
Shure	V15 V	M 2,5 * 10 α	4 mm	Blei	15 mN δ	-
Shure	V15 V (PM)	M 2,5 * 6 α	1 mm	Blei	12.5 mN	-
Elac	EMM 150 (PM)	M 2,5 * 6 α	1 mm	Blei	12.5 mN	47 pF

α Schraubenkopf - Durchmesser darf max. 3,5 mm betragen (dem Montage-Kit nicht beigelegt).

β Messing-Unterlage (1*10*20, vernickelt) dem Montage-Kit beigelegt.

δ Messung mit hochgeschwenkter Bürste aber für Betrieb mit Bürste.

\bar{C} Der einzusetzende Kapazitätswert entspricht dem vom Zellenhersteller empfohlenen, abzüglich der internen Kapazität des B291 (250 pF) Die resultierenden Werte gehen aus nebenstehender Tabelle hervor.

3.7 EINSTELLEN DER TONABNEHMER-AUFLAGEKRAFT

Fig.3.9

Das Einstellen der Auflagekraft erfolgt durch Verstellen der Schlitzschraube (7). Bei schweren Tonabnehmern > 6 p (60 mN) muss das Gegengewicht aus Blei montiert werden. Mit einer "CORREX"-Waage oder der Waage des Tonabnehmer-Montage Kit ist die Auflagekraft nach der Vorschrift des Pick-up-Herstellers oder nach den Technische Daten in Kapitel 1.3 einzustellen. Beim Gebrauch der Waage wird das zusätzlich vorhandene Gegengewicht nicht benötigt. Ohne dieses Gegengewicht stimmt die auf der Waage angegebene Auflagekraft. Für richtige Höhenpositionierung der Waage muss die Gummimatte entfernt werden.

3.8 KONTROLLE DER ABSENKGESCHWINDIGKEIT

Kontrolle :

- Anhebe- und Absenkgeschwindigkeit verändern sich gemeinsam.
- Die Nadel soll sanft aufsetzen, muss aber die Rille erreichen, bevor der Audioweg elektronisch freigegeben wird.
- Der Absenkvorgang soll daher gegen eine Sekunde dauern.

Korrektur :

Fig.3.10

■ Durch langsames Verdrehen des Zylinders (10). Der Drehbereich einer sich einstellenden Veränderung ist klein (<90°). Daher zuerst die Einstellung mit der höchsten Absenkgeschwindigkeit suchen (genau in der Mitte des Bereiches). Die Dämpfungsvorrichtung ist völlig wartungsfrei und darf nicht geschmiert werden.

Vorgehen :

- Vorerst keine Schallplatte auflegen.
- Die Einstellung höchster Absenkgeschwindigkeit suchen.
- Zylinder schrittweise in eine Richtung drehen, bis Absenkgeschwindigkeit spürbar abnimmt.
- Schallplatte auflegen und Feineinstellung vornehmen.

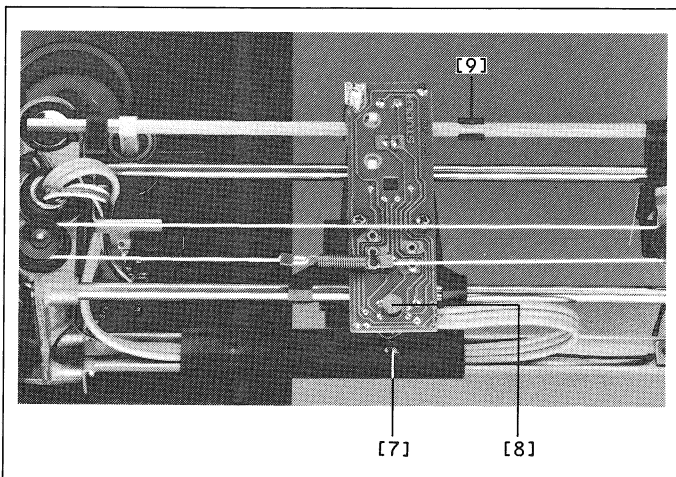


Fig. 3.9

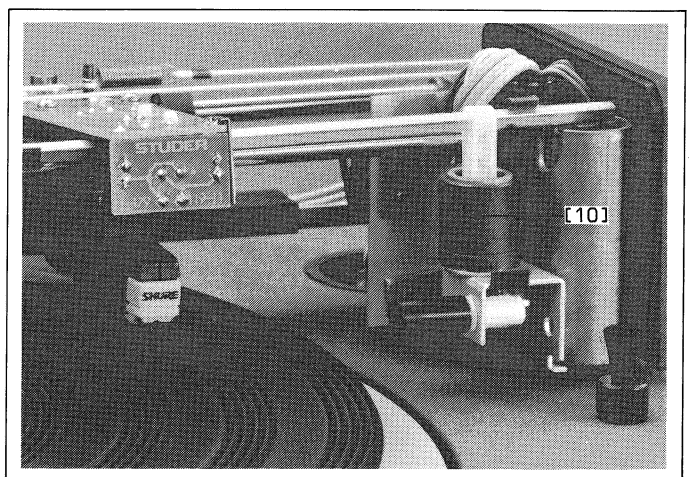


Fig. 3.10

3.9 SCHALTPUNKTE DER ENDSCHALTER EINSTELLEN

Kontrolle :

Fig.3.11

- Schaltpunkt right limit switch R-LS (Tonabnehmer-Startposition) :
Distanz Drehzentrum (S) - Schaltpunkt = $r1 = 147 \text{ mm} \pm 0 \text{ mm}$

Dieser Abstand kann mit der REVOX-Messplatte ermittelt werden.

Die Platte enthält hierzu zwei konzentrische Rillen mit Radien von 147 und 148,5 mm.

Es ist zweckmässig, den Tonabnehmer von Hand am Gestänge abzusenken (Haube entfernen).

Die Nadelspitze muss dann im Bereich zwischen den beiden Rillen liegen.

- Schaltpunkt left limit switch L-LS (Tonabnehmer-Endposition 12) :

Distanz Drehzentrum (S) - Schaltpunkt = $r2 = 50 \text{ mm} \pm 2 \text{ mm}$

Dieser Abstand muss gemessen werden, er kann nicht mit der Einstellhilfsplatte kontrolliert werden.

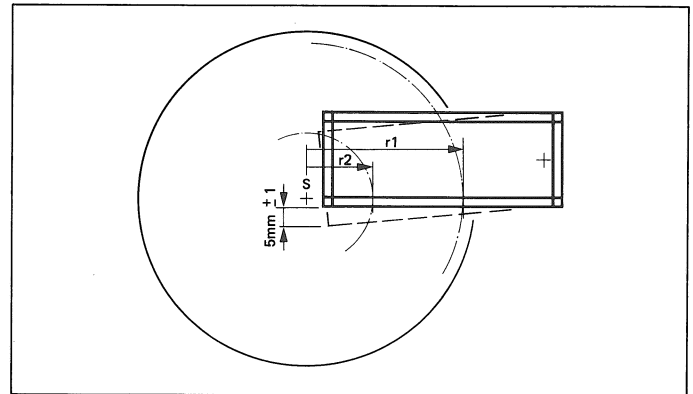


Fig. 3.11

Korrektur :

Fig.3.12

Durch entsprechendes Schieben des zuständigen Mikroschalters (R-LS oder L-LS) innerhalb des Spiels seiner Befestigungsschrauben kann dessen Schaltpunkt verändert werden.

3.10 POSITIONSSCHALTER DER TONARMFÜHRUNG PRÜFEN

Kontrolle :

Fig.3.11

Masskontrolle an Peripherie der Tonarm-Ausladung. Wird während dem Abspielbetrieb der Tonarm durch manuellen Eingriff um mehr als 5mm, $\pm 1 \text{ mm}$ in Schwenkrichtung bewegt, muss der Plattentellerantrieb ausschalten und der Tonabnehmer in Ruhestellung zurückfahren.

Korrektur :

Fig.3.12

Durch vertikales Verschieben des zuständigen Mikroschalters (ARM) verändert sich der Schaltpunkt. Dazu sind die Befestigungsschrauben zu lockern.

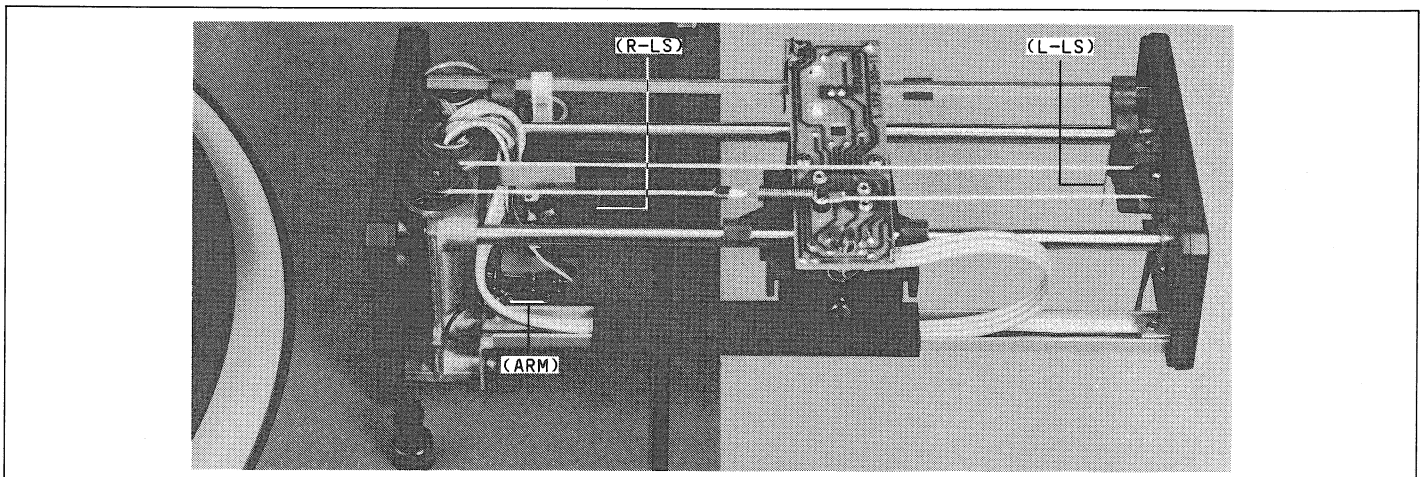


Fig. 3.12

3.11 EINSTELLUNG DER POSITIONIERUNGSBLENDE

Fig.3.9

Die Blende (9) zur Erkennung der Absenkeposition für Singles ist werkseitig im Abstand 85mm vom Drehzentrum lokalisiert.

Die praktische Einstellung ist mittels der REVOX-Messplatte (Best.-Nr. 46010) vorzunehmen.

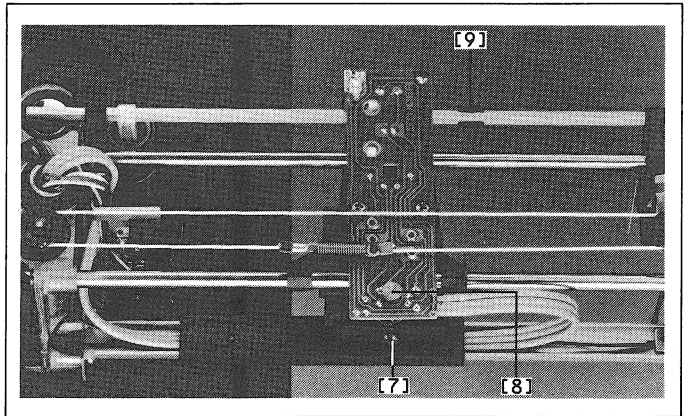


Fig. 3.9

3.12 KONTROLLE DER TONABNEHMER-ANTRIEBSSAITE

Kontrolle :

- Tonarm-Abdeckhaube entfernen (Kap. 2.5).
- Tonarm zur Betriebsposition einschwenken.
- Tonabnehmer bis zur Endstellung ausfahren.
- Gerät mit Taste POWER ausschalten :
Der Tonarmschlitten fährt zur Ausgangsposition zurück.
Beim Erreichen des Endschalters muss der Tonarmschlitten den Schalter ohne Verzögerung betätigen können.
Die Antriebssaiten darf dabei nicht auf dem Antriebsrad zu schleifen beginnen.
- Den Vorgang wiederholen :
Im Unterschied zum ersten Durchgang den Tonarm aber nur um etwa 1..2cm ausfahren.
Ausschalten.
- Auch unter diesen Bedingungen hat der Tonarm den Schalter ohne Verzögerung zu bedienen.

Massnahmen :

- Antriebssaiten mit Aceton reinigen,
oder
- Antriebssaiten mit Zugfeder auswechseln :
Die neue Antriebssaiten ist vor dem Einbau unbedingt mit einem in Aceton getränkten Lappen abzustreifen.

3.13 NIVELLIERUNG DER CHASSIS-EBENE

Fig.3.13

Die Abspielebene kann in ihrer horizontalen Lage verändert werden, indem die Höhe der Schwingfedern verändert wird.

Dazu sind die Gewindebolzen (14) von der Unterseite des Gerätes her zu verstellen, bis Chassis und Gehäuserand auf einer Ebene zu liegen kommen.

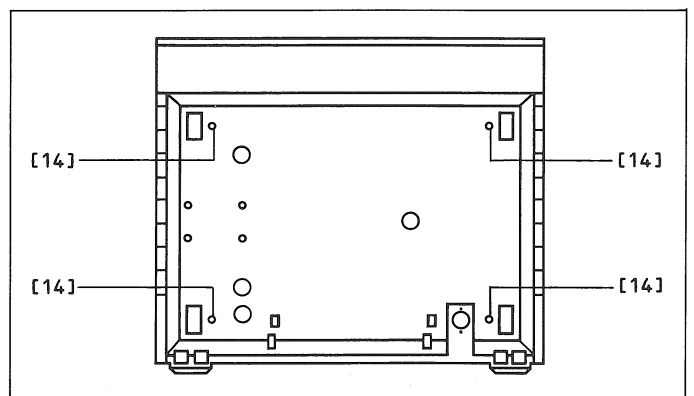


Fig. 3.13

4. FUNKTONSBESCHREIBUNG

4.1 ALLGEMEINES

Hinweis :

Beachte die Schaltungssammlung mit Block-Diagramm in Kapitel 6.

4.2 NETZTEIL

Das Netzteil wird vom Microprozessor (μ P) ein- und ausgeschaltet. In ausgeschaltetem Zustand (POWER-Led leuchtet) sind die Referenzspannungen der +5/-5 V und +12/-12 V Stabilisatoren (IC2 - IC5) auf 0 V geschaltet. Die Transistoren Q1(Q2) und Q3(Q4), angesteuert vom Signal PS-OFF, legen dabei die Referenzspannungen an Masse. Der μ P erzeugt dieses Signal erst, wenn der Tonarmschlitten wieder in der Ausgangslage ist und der Plattenteller nicht mehr dreht. Die Betriebsspannungen +5 V-STBY (u.a. für IR-Empfänger) und die Netzausfallerkennung (NMI) bleiben weiterhin erhalten. Bei Stromausfall oder Ziehen des Netzsteckers, bewirkt diese Erkennung NMI ebenfalls die Erzeugung des PS-Off Signals im μ P.

4.3 LAUFWERK

4.3.1 Steuerung des Antriebsmotors

Das vom Antriebsmotor gelieferte Tachosignal wird (nach dem sample and hold Prinzip) in eine DC-Spannung umgewandelt, mit der Referenzspannung verglichen, korrigiert und dann verwendet, um den Motor zu regeln. Vorher gelangt das Tachosignal sowohl in den μ P als auch zum Phasencomparator, dessen Korrektursignal der Referenzspannung dazuaddiert wird. Ist die Nennzahl erreicht, steuert der μ P die Synchronisations-LED (33/45) an. Die Drehzahl wird über Impulstasten vorgewählt. Diese Information wird im μ P gespeichert, welcher daraus die Zeitkonstanten des Frequenzspannungswandlers bestimmt und die SLOW/FAST Umschaltung auslöst. Das Signal DRIVE INHIBIT bringt zusammen mit dem FBR-Signal den Motor zum Stillstand. Das FBR-Signal (Brems-signal), welches die Steuerspannung für die Hallgeneratoren über Q18 auf -5 V herunterzieht, bewirkt das Abbremsen des Motors durch ein konstantes Magnetfeld, bis das Tachosignal abfällt. Gleichzeitig unterdrückt das DRIVE INHIBIT Signal an IC9 Pin6 diese Motorregelspannung.

4.3.2 Referenzsignal

Mittels der beiden Varispeed-Tasten kann die Geschwindigkeit in Schritten von 0,1 % bis zur maximalen Abweichung von +/-9.9 % variiert werden. Die eingelesenen Werte werden vom μ P verarbeitet, der sowohl die Zeitkonstante des Frequenzspannungswandlers (TOUT) als auch die Adressen des D/A-Wandlers (R92...95) über ein Shift-Register/Latch (IC8) ändert. Ein Sägezahn- (Ramp-) generator, gesteuert vom μ P, bildet den Phasencomparator. Je nach Phasenlage des Tachosignals zum Referenzsignal, wird vom Rampengenerator (IC12 Pin10) dabei die momentane Spannung in den Haltekapazitäten C34 geladen. Damit sich dieser nicht zu schnell entladen kann, ist das Signal über einen FET-OP-Amp geführt (IC13 Pin7). Der μ P arbeitet mit einer Systemfrequenz von 1.2288 MHz, die durch Teilung der Quarzfrequenz Y1 (4,9152 MHz) gewonnen wird. Weitere Teilungen ergeben die Zeitkonstanten von 55,55 Hz und 75 Hz für den Frequenzspannungswandler. Im Vari-Speed-Modus werden die zu den Zeitkonstanten führenden Divisoren von 22118 und 16384 entsprechend der Abweichung verändert.

4.3.3 Frequenzspannungswandler

Das Tachosignal (≈ 1 mV bei 33,33 U/min) wird durch IC9 verstärkt (Pin1 = Ausgang). Zwei antiparallel geschaltete Dioden verhindern dabei das Übersteuern des Verstärkers. Das Signal wird dann in einem Schmitt-Trigger (IC10 Pin2) in ein Rechtecksignal umgewandelt, um den Monoflop (IC11 Pin5) bedienen zu können. Dieser Monoflop (Pin11) steuert während 3 ms Q14 an, der dadurch C31 auf +5 V auflädt. Während der verbleibenden Zeit bis zum Ablauf einer Periode entlädt sich C31 über R72 und Q16 (bei 33,33 U/min über R72 und R73). Der Entladestrompfad wird mit Q16 vom μ P (S/F) aus umgeschaltet. 40 μ s bevor C31 wieder auf +5 V aufgeladen ist, wird die momentane Spannung über IC12 (Pin8, Pin9) in den Haltekapazitor C31 geführt (IC12 angesteuert vom Monoflop IC11 Pin6). IC13 dient dabei wieder als hochohmiger Puffer. Diode D36 muss sehr kleine Sperrströme aufweisen und darf daher nicht durch einen anderen Typ ersetzt werden. Sobald die korrigierte Tachospannung innerhalb des festgesetzten Spannungsfensters liegt, und der Phasenkreis stabil ist, gibt der μ P die Synchronisation-LED-Anzeige frei.

4.3.4 Der Antriebsmotor

Die Spulen wie die Hall-Generatoren sind elektrisch um 90 Grad zueinander versetzt angeordnet. Das rotierende Magnetfeld des Ringmagneten erzeugt in den Hall-Generatoren eine sinusähnliche Spannung. Die Spannungsamplitude ändert sich proportional zum Steuerstrom des Hallgenerators. Dieser hat die Eigenschaften eines Multiplikators. Die Hall-Generatorspannungen werden in IC14 verstärkt und steuern über die Treiber Transistoren Q19...Q22 die Spulen an.

Hinweis :

Der Antriebsmotor sollte im Service nur als komplette Einheit ausgewechselt werden. Eine Zerlegung ist unumgänglich, falls die Hall-Generatoren ausgewechselt werden müssen. Es ist darauf zu achten, dass nur Ausführungen gleicher Farbpunkt-Codierung eingesetzt werden. Nach einem Austausch des Motors oder der Hallgeneratoren müssen die Einstellarbeiten nach Kap. 5.3.1 und 5.3.2 vorgenommen werden.

4.3.5 7-Segment-Display

Die gewählte Nominalgeschwindigkeit wird mit den ersten beiden Ziffern angezeigt. Zwischenwerte werden nur im Betriebsmodus VARI-SPEED angezeigt und stellen die Abweichung in Prozenten des Nominalwertes dar (max. 9.9 %). Die beiden Impulstasten geben über ein Shift-Register/Latch (IC8) die VARI-SPEED Werte an den μ P weiter, welcher seinerseits per CLOCK-, DATA-, und ENABLE-Leitung den 7-Segment Decoder/Driver IC1 anruft. IC1 decodiert die Daten und steuert die Anzeige an.

4.3.6 SERIAL-LINK-Buchse

Der B291 besitzt wie alle Geräte seiner Generation einen Ein- bzw. Ausgang, erreichbar über eine SERIAL-LINK-Buchse.

Diese DIN 6-Pol-Buchse ermöglicht beim Plattenspieler einerseits den Disco-Start (folgendes Kapitel) und ist andererseits für die Verbindung zum Timer Controller B203 vorgesehen (Fernbedienung der EASY-Funktionen). Ebenso möglich ist der Anschluss eines externen IR-Empfängers B206.

Die Ein- und Ausgangssignale sind durch Optokoppler galvanisch voneinander getrennt. Der Optokoppler DLQ1 legt die interne IR-Empfängerleitung an Masse, damit DLQ2 die Signale des B203 dem μ P zuführen kann. DLQ3 schliesslich ist für die Rückmeldungen des μ P's an den Controller B203 zuständig.

Steckerbelegung :

Anschluss	Funktion
1	GND Ausgang
2	GND (Floating, DISCO-Start) Eingang
3	SERIAL Input/Output
4	+ 5 V (Floating) Eingang
5	+ 5 V max. 150 mA, Ausgang
6	DISCO-Start

Beachte : Wird ein SERIAL LINK-Betrieb über den Controller B203 gewünscht, so muss Pin1 mit Pin2 sowie Pin4 mit Pin5 verbunden werden.

Weitere Informationen zur SERIAL-LINK-Buchse im Zusammenspiel mit dem B203 enthalten :

- Bedienungsanleitung Timer Controller B203 (Best. Nr. 10.30.0540)
- Serviceanleitung IR-Remote Control Systems (Best. Nr. 10.30.0430)

4.3.7 Disco Start

Der Plattentellermotor des B291 kann über die SERIAL-LINK-Buchse ein- und ausgeschaltet werden, indem zwischen Pin2 und Pin6 eine Spannung von 5 V...24 V (AC oder DC) angelegt wird (beachte auch vorangehendes Kapitel). Damit sind Plattentellermotor und Tonarm unabhängig voneinander manipulierbar. Für den Einsatz mit einem Mischpult, beispielsweise in Diskotheken, ist es notwendig, dass der Plattenteller mit abgesenkter Tonzelle von Hand bewegt werden kann, um exaktes Auffinden und Starten jeder beliebigen Stelle zu ermöglichen.

Beim Betrieb mit dem REVOX-Mischpult B279+Expansion Unit kann der Plattenspieler mit dem ihm zugeordneten Regler gestartet, beim Schliessen desselben wieder angehalten werden. Dazu beschleunigt der B291 innerhalb einer Umdrehung auf Nominalgeschwindigkeit (33 1/3 U/min).

Dabei ist eine Modifikation auf der Hauptplatine des B291 unbedingt notwendig:

Fig.4.1

- Ein Widerstand $R=2,7\text{ k}\Omega$ wird an der angedeuteten Stelle eingefügt.
- Schaltungsmässig liegt nun der Anschluss 6 der SERIAL LINK-Buchse über den Widerstand $2,7\text{ k}\Omega$ an +12 V.
- Für die Verbindung der beiden Geräte ist ein Kabel mit einem 3,5 mm Klinkenstecker und loseem Ende (Nr.33229) erhältlich, sowie der passende 6-Pol Stecker lötlarer Ausführung (Nr.70534).
Stecker und Kabel sind wie folgt zu verdrahten :
- Im 6-Pol Stecker Pin1 mit Pin2 verbinden.
- Je eine der beiden Litzen des Kabels auf Pin2 und Pin6, (Polarität beliebig).

Beachte : Wird ein SERIAL LINK-Betrieb über den Controller B203 gewünscht, ohne gleichzeitig den Fader-Start zu benötigen, so ist zusätzlich zur Normalverdrahtung Pin6 mit Pin1+2 zu verbinden, sonst kann der B291 nicht als Gerät Nr.1 angeschlossen werden.

Normalverdrahtung : Pin1 verbunden mit Pin2,
Pin4 mit Pin5.

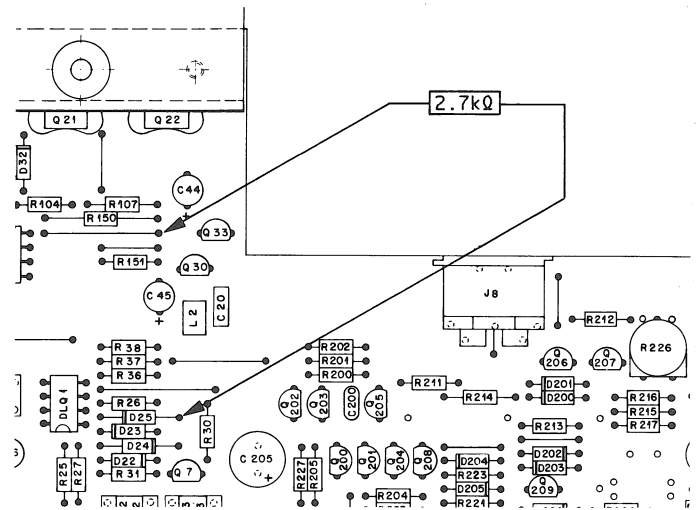


Fig. 4.1

4.4 TONARM-STEUERUNG

4.4.1 Hinweise und Einteilung

Die Armsteuerelektronik gliedert sich grob in zwei Bereiche :

- Digitalteil, enthält den Mikroprozessor (μP) als Zentrale der logischen Steuerung des Analogteils.
- Analogteil, liefert die Signale für den Nachstellmotor. Er besteht hauptsächlich aus dem Photodiodenverstärker (IC15) sowie dem Summierverstärker IC16 mit den Endstufentransistoren Q28 und Q29.

Die Beschreibung teilt sich aber nach Funktionen ein, da für nahezu jede Funktion beide Teile aktiv sind.

Siehe auch Kapitel 6 : Blockschaltbild B291 Seite 6/5
Schemasammlung Seite 6/10+11.

4.4.2 Digitale Eingangspegel

Fig.4.2

- Micro-Schalter ARM (arm in switch) : 0 V, wenn der Arm nicht in Betriebsstellung ist.
- Micro-Schalter R-LS (right limit switch) : 0 V, wenn der Schlitten den rechten Anschlag erreicht hat.
- Micro-Schalter L-LS (left limit switch) : 0 V, wenn der Schlitten den linken Anschlag erreicht hat.
- Die drei Tonarmimpulstasten werden vom μP in ein Shift-Register/Latch IC8 eingelesen (nur bei eingeschwenktem Arm aktivierbar).

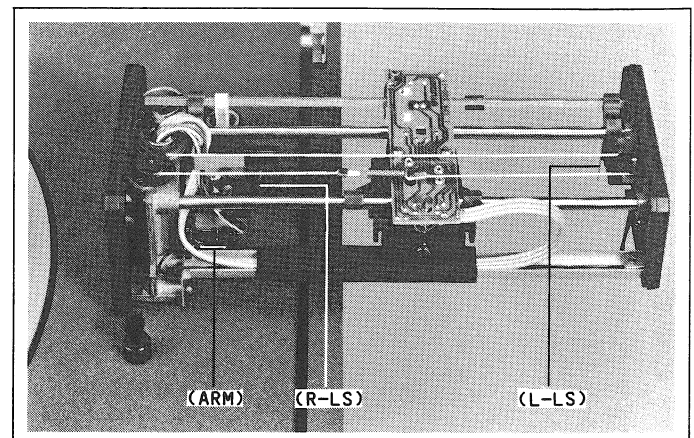


Fig. 4.2

4.4.3 Absenken

Der Absenk-Magnet (Lowering solenoid) wird mit einem Impuls doppelter Betriebsspannung von den Transistoren Q24 und Q25 angeregt (SOL1/2). In den Ruhepausen (Tonarm angehoben) leitet Q25 und lädt den Kondensator C38 auf Betriebsspannung auf. Bei der Aktivierung des Magneten (MAG) wird Q24 leitend und schaltet den aufgeladenen Kondensator zur +12 V Speisung (Spannungsverdopplung), während Q25 nun sperrt.

4.4.4 Automatische Positionierung

Damit der B291 auch die Absenkposition bei Singles findet, ist die Tonarmführung mit einer dritten Photodiode (DP3) bestückt. Mit Hilfe einer Blende auf der Absenkstange wird dort der Lichtfluss auf die Diode unterbrochen.

Der Spannungscomparator IC17 (Schwellwert einstellbar mit R154) erzeugt den Impuls POS, der vom μP gelesen wird. Dieser legt das Signal MAG auf 0 V. Das Absenken wird nun wie im vorangehenden Kapitel beschrieben ausgeführt.

4.4.5 Manuelle Positionierung

Beim manuellen Vorschub werden die Tastenimpulse vom μP in das Shift-Register/Latch (IC8) eingelesen und als definierte Impulsfolge an den Summierverstärker (IC16) weitergegeben. Diese bestimmt Dauer und Geschwindigkeit des Vorschubs und wählt je nach Richtung des Vorschubs den zutreffenden Eingang am Summierverstärker (IN- oder OUT-Signal).

4.4.6 Photodiodenverstärker und Summierverstärker

Die Verstärkung des Photodiodensignals in IC15 ist mit R119 veränderbar. Bei richtiger Einstellung werden die Herstellungstoleranzen von Leuchtdioden und Photodioden kompensiert und damit bedeutungslos. Ist die Verstärkung hingegen zu gross, dreht der Vorschubmotor beim Abspielen einer Platte ruckartig; dadurch werden Rumpelstörungen verursacht. Bei zu geringer Verstärkung aber springt die Nadel aus der Auslaufrille, da der Schlitten nicht mehr in der Lage ist dem grossen Rillenvorschub zu folgen. Der Arbeitspunkt der abgesenkten Tonzelle liegt im Bereich von $\pm 0.5\text{ V}$ (an IC15 Pin7). Eine horizontale Auslenkung der Nadelspitze um 0.24 mm soll, bei korrekter Verstärkung, eine Spannungsänderung von 2 V an Pin7 ergeben.

Beim Abspielen einer Schallplatte normaler Exzentrizität von 0.1 mm beträgt der periodische Spannungshub etwa $\pm 1\text{ V}$.

Dem Photodiodensignal bieten sich zwei Wege an, den Summierverstärker (IC16) zu erreichen. Diese unterscheiden sich in ihren Zeitkonstanten und Übertragungsfaktoren. Kleine negative Signale, wie sie während normalem Plattenvorschub auftreten, werden über die Diode D43 und den Ladewiderstand R122 zum Kondensator C41 geführt. Signale dieses Zweiges führen den Vorschubmotor mit konstanter Geschwindigkeit.

Bei positiven Signalen (Impulse $> 3.5\text{ V}$) wird der negativ geladene Integrationskondensator C41 über die Zenerdiode D43 entladen. Diese positiven Impulse ($> 3.5\text{ V}$) treten bevorzugt am Ende langer Kennrillen auf, wenn der Schlitten bereits etwas zu weit gefahren ist. Dabei ist ein geringer Rücklauf des Schlittens nicht ausgeschlossen. Wird plötzlich ein grösserer Vorschub verlangt, etwa beim Eintritt in die Auslaufrille, überbrückt ein direkter Zweig mit D41, D42 und R123 die grosse Zeitkonstante aus R122 und C41.

An Pin7 des Summierverstärkers (IC16) sind alle Vorschubsignale sowie die Strommitkopplung zusammengefasst. Diese Strommitkopplung (R142, R143), die die Wirkung des Ankerwiderstandes verringert und damit die Anlaufspannung des Motors reduziert, ist am addierendem Eingang eingekoppelt worden.

4.4.7 Auslaufrillen-Erkennung

Für die Auslaufrillenerkennung wird die Spannung, welche den Vorschubmotor ansteuert, verwendet. Verlangt die Tonzelle beim Eintritt in den Auslaufbereich einer Platte nach grösserem Vorschub, steigt die Motorspannung an und als Folge lädt sich der Haltekondensator C43 über R110 auf. Damit die Abschaltung unabhängig von der Reibung von Schlitten und Getriebe reagiert, wird in IC15 von der Spannung am Haltekondensator C43 die "Überspannung" wiederum abgezogen.

IC16 vergleicht nun die Spannung C43 mit einem festen, aber durch R136 einstellbaren Wert. Übersteigt nun die Spannung von C43 den Schwellwert an IC16 Pin3, so fällt der Ausgang (END-SIG) auf 0 V, worauf der μP das Abheben der Zelle sowie das Zurückfahren des Schlittens auslöst. Diese Schaltung arbeitet nur im PLAY-Modus, da C43 bei abgehobener Tonzelle von Q34 kurzgeschlossen ist.

4.4.8 Beleuchtung

Die Tonarm-Beleuchtung steuert der μP über den Transistor Q13, wobei die Lichtquelle nur bei drehendem Plattenteller und aktiver Stummschaltung eingeschaltet wird.

4.4.9 Stummschaltung

Die Stummschaltung unterbricht die Audiowege beim Ausschalten des Gerätes (Stand-by), bei angehobenem Tonarm und während dem Absenkvorgang, um dabei das Aufsetzgeräusch der Nadel zu unterdrücken. Nach dem Auslösen des Absenkens dauert es gegen eine Sekunde, bis das Nf-Signal am Ausgang liegt.

In jedem Audioweg liegt ein Feld-Effekt-Transistor, der beim Anlegen einer hohen negativen Gate-Vorspannung zu sperren beginnt (Q210 und Q310). Die Spannungsverdopplungsschaltung (D15...17, C16, C17) im Netzteil erzeugt die dafür nötigen -40 V ($-U_{\text{MUTE}}$).

Bei inaktiver Stummschaltung liegt das MUTE-Signal des μP 's an den beiden Transistoren Q31 und Q32. Diese sind leitend, am Widerstand R149 fällt eine Spannung ab und die deshalb abgesunkene Gate-Vorspannung vermag die Transistoren Q210 und Q310 nicht mehr zu sperren.

4.5 VORVERSTÄRKER

- Das Grundmodell des Plattenspielers B291 ist mit einem MM-Verstärker linearer Bestückung ausgestattet, der als Impedanzwandler wirkt. Daraus ist ersichtlich, dass dieses Gerät speziell für MM-Tonabnehmer entwickelt wurde.
- Die Bestückung kann um eine RIAA-Entzerrung auf der bestehenden Printplatine erweitert werden. Sie ist als Serviceeingriff geplant.

Siehe auch Kapitel 6 : Blockschaltbild B291 Seite 6/5
Schemasammlung Seite 6/10+14.

4.5.1 Impedanzwandler

Das Signal der Tonzelle bleibt in seinem Pegel unverändert, die Ausgangsimpedanz hingegen wird auf $200...250\ \Omega$ reduziert. Kabelkapazitäten sowie unterschiedliche Eingangsimpedanzen der Phonovorverstärker verlieren damit ihren Einfluss auf den Frequenzgang. Die Anpassung der Tonzelle erfolgt daher nicht an den Verstärker-Eingang, sondern an den Impedanzwandler, wie es beim Einbau oder Austausch des Tonabnehmers geschehen ist oder zu geschehen hat (Kap.3.4).

Eine Stummschaltung unterdrückt beim Einschalten und Absenken unerwünschte Signale (Kapitel 4.4.9). Weiter ermöglicht der Impedanzwandler die Korrektur der Kanalbalance, da der linke Kanal um $\pm 2\text{ dB}$ veränderbar ist.

4.5.2 RIAA-Entzerrung

Mit dieser Modifikation lässt sich der B291 direkt an einen Verstärker-Eingang (Tape, Aux.) anschliessen. Dazu muss der Impedanzwandler als Verstärker betrieben werden, wie es durch Einsetzen der RIAA-Netzwerke in die Gegenkopplungspfade zwischen Q201 (Q301) und R215 (R315) geschieht.

Fig.4.3...4.5
Die nebenstehenden Illustrationen zeigen die Bestückung in die bestehende Printplatte 1.179.350.

Left Channel	Right Channel	Value	Studer-Nr.:
C 202	C 302	5n6 1%	59.12.7562
C 203	C 303	680p 1%	59.05.1681
C 204	C 304	1n2 1%	59.12.7122
R 207	R 307	510k 1%	57.11.3514
R 208	R 308	22k 1%	57.11.3223
R 209	R 309	43k 1%	57.11.3433
R 210	R 310	100R 1%	57.11.3101

Fig. 4.3

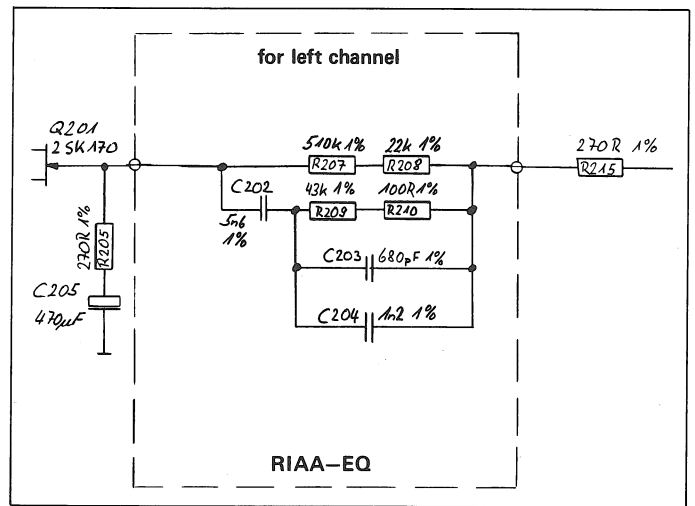


Fig. 4.4

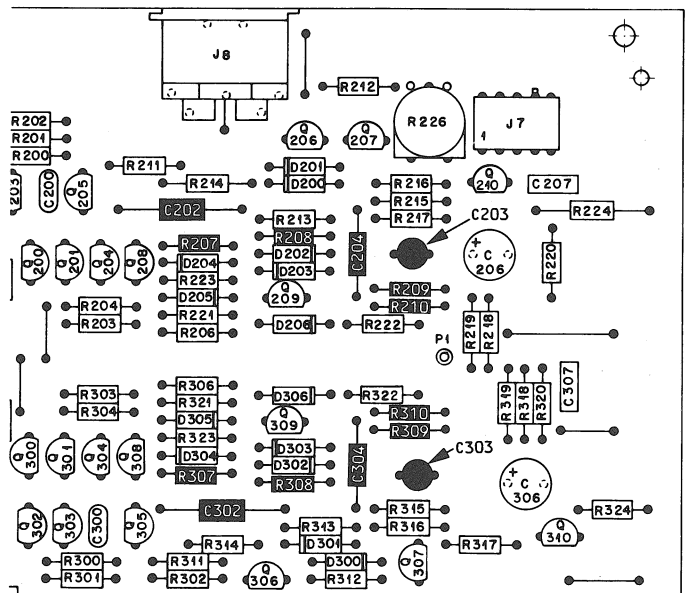


Fig. 4.5

5. ELEKTRISCHE MESSUNGEN und EINSTELLUNGEN

5.1 ALLGEMEINES

Benütze begleitend : Schemasammlung und Blockschaltbild
Kapitel 6
Funktionsbeschreibung Kapitel 4

Das Gerät enthält elektrostatisch empfindliche Bauteile. Reparaturarbeiten sollten nur an entsprechend geschützten Arbeitsplätzen durchgeführt werden. ("ESE-Arbeitsplatz-ausrüstung Best.-Nr. 46200)

Die Plattenspielermotoren werden werkseitig in einer speziellen Vorrichtung unter Fremdantrieb abgeglichen. Danach wird die Elektronik auf den Motor eingestellt. Die folgenden Einstellungen werden daher notwendig, wenn von den beiden Teilen eines ausgetauscht wird.

5.2 HILFSMITTEL und MESSGERÄTE

■ Auflage für ausgebautes Plattenteller-Chassis :

Das Chassis soll darauf waagrecht und wackelfrei aufliegen, um eine schonende Behandlung des Gerätes während Manipulationen zu gewährleisten, denn für Justierarbeiten und Messungen am Steuerungsteil ist es unumgänglich, dass das Gerät in ausgebautem Zustand betrieben werden kann. Dazu sind die genannten Verlängerungskabel für Motor und Arm vorgesehen. Eine solche Unterlage, die das Chassis an den Ecken stützt, kann beispielsweise aus 4 Holzquadern (Höhe etwa 10 cm) bestehen, die auf einer Grundplatte montiert worden sind.

- Verlängerungskabel Motor Best.-Nr. 46135
- Verlängerungskabel Tonarm Best.-Nr. 46137
- Selektiv-Filter 3.33 Hz und 6.67 Hz . . Best.-Nr. 46150
- Messplatte REVOX Best.-Nr. 46010
- Wobbel-Messgerät (z.B. Woelke ME102)
- Universal-Messgerät (Ri \geq 10 k Ω),
mit Vorteil Digital-Voltmeter
- Millivoltmeter
oder Wave Analyzer

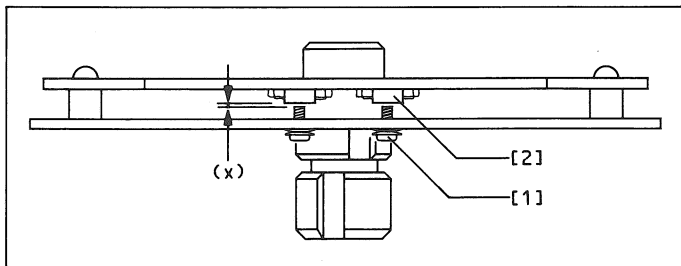


Fig. 5.1

5.3 LAUFWERK

5.3.1 Voreinstellen der Motorregelkreises

Hinweis :

Die bei diesem hochwertigen Plattenspieler garantierten, verschwindend geringen Wobbelwerte werden nur erreicht, wenn beide Spulenströme identisch sind und einen Phasenwinkel von 90 Grad aufweisen.

Sollte, nach dem Ausbau eines Motors, keine Möglichkeit zur werkseitigen Ausführung der Abgleicharbeiten bestehen, so ist nach folgendem (behelfsmässigem) Einstellaufbau vorzugehen :

- Potentiometer R108 und R109 in Mittelstellung drehen.
- Fig.5.1
- Beide Einstellschrauben (1) des Antriebsmotors so einstellen, dass zwischen Schraube und Hallelement (2) ein Luftspalt (x) von 0,5 mm entsteht.
- Motor wieder einbauen.
- Mit Hilfe der Verlängerungskabel so aufstellen, dass die Einstellpotentiometer frei zugänglich sind.
- Auf 33,33 U/min starten.
- Trimpotentiometer R69 so einstellen, dass die Spannung an IC13 Pin7 +2,4...2,5 V beträgt.
- Die Hochlaufzeit sollte max. 2 s betragen.

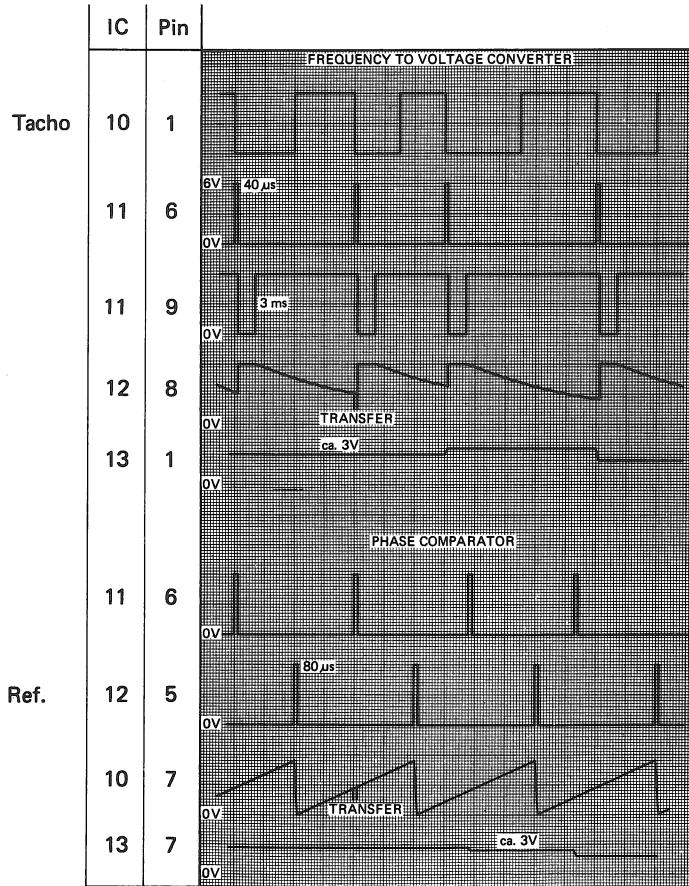
Die Einstellungen müssen bei ordnungsgemäsem Synchronlauf erfolgen. Die Synchronisations-LED muss bei allen Geschwindigkeiten (auch VARI-SPEED Werten) konstant leuchten.

5.3.2 Abgleich von Antriebsmotor und -steuerung auf minimale Tonhöhenschwankungen

Fig.5.1

- REVOX-Messplatte auflegen und Abschnitt 9 (3150 Hz, Lateral) abspielen.
- Die Exzentrizitäts-Wobbelkomponente messen (0,55 Hz bei 33,33 U/min). Sie darf +/-0,1 % nicht überschreiten. Bei Überschreitung dieser Toleranz muss die Platte auf dem Plattenteller exakt zentriert werden; nötigenfalls das Zentrierloch vergrößern.
- Dem Wobbelmessgerät ein Filter einschlaufen und die 6,67 Hz Komponente herausfiltern (Artikel Nr.46150).
- Durch gegenläufiges Verdrehen der Einstellschrauben (1) der Hallelemente (2) diesen Anteil auf weniger als +/-0,02 % einstellen.
- 3,33 Hz Komponente herausfiltern und mit den beiden Trimpotentiometern R108 und R109 auf weniger als +/-0,02 % Anteil einstellen.
- Bewertet Gesamtwobbel messen : Grenzwert +/- 0,05 %.
- Linearen Gesamtwobbel messen (Filterstellung DIREKT) : Grenzwert +/- 0,1 %
- Der bewertete Gesamtwobbel muss auch bei den VARI-SPEED-Werten grösster Abweichung unter 0,06 % bleiben.

5.3.3 Typische Signalformen bei korrekter Motorsynchronisation



5.4 TONARMFÜHRUNG

5.4.1 Funktionskontrolle der Tonarm-Steuerung

- Aktionen der Reihe nach ausführen.
- Ausgangssituation :
Gerät ausgeschaltet, POWER-LED leuchtet

A K T I O N	R E A K T I O N
-------------	-----------------

Armführung einschwenken;	Plattenteller startet mit 33 1/3 U/min, Beleuchtung schaltet ein.
Vorlauf ◁ ;	Schlitten fährt nach links.
Absenken ▽△ ;	Zelle senkt sich, Beleuchtung schaltet aus.
Rücklauf ▷ ;	Zelle wird angehoben, Beleuchtung schaltet ein, Schlitten fährt nach rechts, Plattenteller stoppt.
Taste loslassen	Zelle senkt sich wieder und Beleuchtung schaltet aus.
Anheben ▽△ ;	Zelle wird abgehoben, Beleuchtung ein.
Armführung ausschwenken;	Beleuchtung schaltet aus, Rücklauf des Schlittens, Plattenteller stoppt.
45, Special, Arm einschwenken;	Beleuchtung ein, Plattenteller startet.
Vorlauf ◁ bis Anschlag	Rücklauf des Schlittens bis Anschlag rechts, Plattenteller bleibt stehen, Beleuchtung schaltet aus.
Arm ausschwenken, Special aus, wieder einschwenken;	Beleuchtung ein, Plattenteller startet mit 45 U/min, Schlitten fährt bis zur Positionsmarke für Singles.

5.4.2 Wichtige Hinweise und Voraussetzungen zu den Arm-Einstellungen

- Für die Einstellvorgänge bedarf es der in Kapitel 5.2 aufgeführten Verlängerungskabel, einer Messplatte, sowie einer standfesten Unterlage, wie sie das Kapitel 5.2 vorschlägt. Damit lässt sich das Chassis in ausgebautem Zustand betreiben.
- Alle mechanischen Einstellungen, besonders die Absenktiefe und die Auflagekraft des Tonabnehmers, sollen nach Kapitel 3 korrekt ausgeführt sein.
- Während Messvorgängen sind die Fotodioden der Tonabnehmer-Lichtschranke vor Fremdlichteinfall abzuschirmen, da die Abdeckhaube für die meisten Einstellungen entfernt sein muss.

5.4.3 Einstellung der Tonabnehmer-Nachführung

1. Vorgehen mit REVOX-Messplatte 46010 :

- Plattenspieler durch Ausziehen des Netzkabels ausschalten.
- Die Antriebssaiten des Tonabnehmerschlittens aushängen (Spiralfeder lösen).
- DC-Voltmeter an IC15 Pin7 und Masse (0V) anschliessen.
- REVOX-Messplatte auflegen.
- Tonarm in Abschnitt 4 absenken (unmoduliert, konstant 80 µm Rillenvorschub, wie Rumpelmessung).
- Die angezeigte Spannung als Referenzwert sich merken.
- Die Platte von Hand 3 volle Umdrehungen im Gegenuhrzeigersinn drehen.
- Potentiometer R119 so einstellen, dass das Voltmeter eine Spannungshub von 1.5 ... 2.2 V anzeigt.

Anstelle der REVOX-Messplatte ist jede Platte mit konstantem und bekanntem Rillenabstand verwendbar. Mit der Messplatte wird die radiale Verschiebung von 0.24 mm durch genau 3 Umdrehungen erreicht (80 µm Vorschub). Wird eine Platte mit einem anderen Rillenvorschub verwendet, ist der Spannungswert entsprechend umzurechnen:

$$\text{ca. } 1.8 \text{ V} / 0,24 \text{ mm Vorschub}$$

Das Verwenden einer Platte liefert aber nur dann genaue Resultate, wenn die Verschiebung durch ganzzahlige Plattenumdrehungen erzeugt wird, da die Plattenexzentrizität wesentlich grösser als der Rillenvorschub sein kann.

2. Vorgehen mit Einstellehre 46173 :

Achtung : Tonarmführung nur dann über die Einstellehre schwenken, wenn sich der Tonabnehmer in der Startstellung befindet.

Fig.5.2

Die Einstellehre erlaubt ein radiales Verschieben des Tonabnehmers um 0,24 mm.

- Plattenspieler durch Ausziehen des Netzkabels ausschalten, die Antriebssaiten der Tonarmführung muss bei der Einstellung mittels Lehre nicht entfernt werden.
- Gummi-Matte entfernen.
- DC-Voltmeter an IC15 Pin7 (+) und Masse (0 V) anschliessen.
- Nadelträger in der Mitte des beweglichen Schiebers (3) aufsetzen.
- Die angezeigte Spannung als Referenzwert sich merken.
- Beim Betätigen des Schiebers und entsprechender Einstellung des Potentiometers R119 muss das Voltmeter einen Spannungshub von 1.5 ... 2.2 V anzeigen.

Hinweis:

Um während der Einstellung ein seitliches Verschieben der Nadel auf der Lehre auszuschliessen, ist die Gegend der Lehre auf welchem die Nadel aufsetzt (über die Markierungslinien) mit einem Stück Klebeband rauher Oberfläche (z.B. Krepp- oder Textilband) zu versehen.

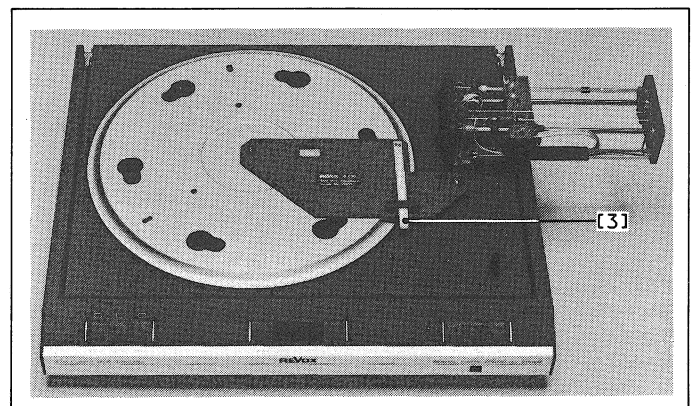


Fig. 5.2

5.4.4 Einstellung der Lage des Abtastprints

Diese Einstellung bestimmt die Position des Tonabnehmers relativ zum Tonabnehmer-Schlitten und beeinflusst den vertikalen Spurwinkel.

Der elektrische Arbeitspunkt muss mit dem mechanischen Rastpunkt bei abgehobenem Tonabnehmer übereinstimmen (definiert durch die Tonabnehmer-Höheneinstellschraube und der V-förmigen Zentrierung im Tonabnehmerträger).

Voraussetzungen :

- Die Beruhigungs-Blattfeder am Schlitten muss genau parallel zur vorderen Schlittenführung ausgerichtet sein und darf die freihängende Lage des Tonabnehmers während der Abhebewegung nicht beeinflussen. (Bei Bedarf mit Pinzette richten).
- Als Messgerät bei dieser Einstellung ist ein Analog-Voltmeter mit Mittenausschlag gegenüber dem in Kap. 5.2 "Hilfsmittel" genannten zu bevorzugen.

Kontrolle :

- Die Antriebsaite des Tonabnehmerschlittens aushängen (Spiralfeder lösen).
- Tonarmführung einschwanken, den Schlitten etwa bis zur Mitte schieben.
- DC-Voltmeter an IC15 Pin7 (+) und Masse (0 V) anschliessen.
- Während der Tonabnehmer abgesenkt wird (mittels Taste), ist am Voltmeter die sich ändernde Spannung zu beobachten:
Sie muss innerhalb des Bereiches $-0,5V \dots +0,5V$ bleiben.

Korrektur :

Fig.5.3

Horizontales Verschieben des Abtastprints (1.179.300.00), bewirkt eine Positionsänderung der Schlitzblende im Lichtschrankenbereich.

- Die beiden Befestigungsschrauben (4) etwas lockern.
- Print verschieben
 - nach links : - >> + Spannung wird positiver
 - nach rechts : - << + Spannung wird negativer
- Print wieder angemessen festziehen.

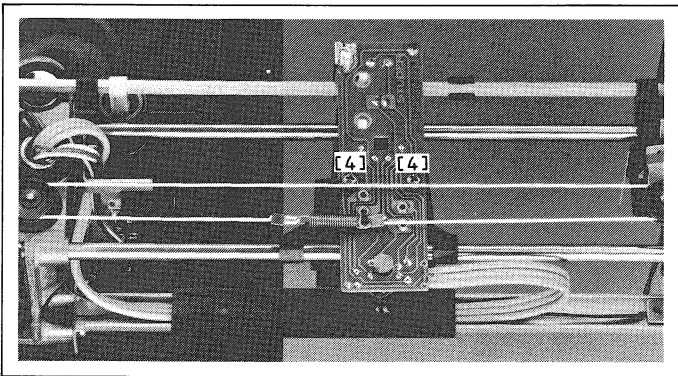


Fig. 5.3

5.4.5 Vorgehen beim Ersetzen der Infrarot-LED

Fig.5.4

Beim Einbau einer neuen LED sind folgende Punkte zu beachten :

- Einbauhöhe: Distanz LED-Körper-Fusskante bis Printebene = $4,5 \dots 5$ mm
- LED vor dem Verlöten beidseitig genau senkrecht ausrichten.
- Kontrolle nach der Einstellung der Tonabnehmer-Absenktiefe :
Die LED darf die Beruhigungs-Blattfeder am Tonabnehmer-Träger nicht streifen.

Danach ist die Einstellung des Abtastprints nach Kapitel 5.4.4 auszuführen.

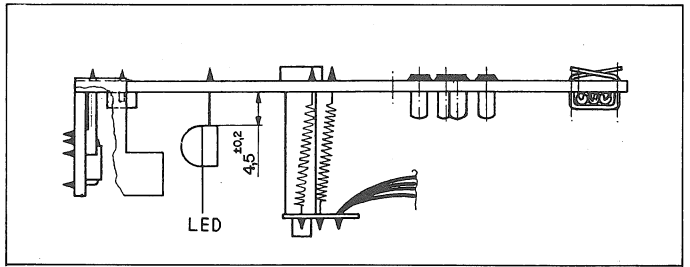


Fig. 5.4

5.4.6 Einstellen des Endsignals (bei 33 U/min)

Die Auslaufrillen am Ende handelsüblicher Schallplatten (33 U/min) sind stets mit einer Steigung von $3,2$ mm pro Umfang geschnitten.

Die Auslaufrillen-Erkennung (Kap. 4.4.7) muss in Abschnitt 10, am Ende der REVOX-Messplatte, nach 1 bis 2 Umdrehungen dieser Steilheit das Anheben der Zelle auslösen. Bei der Abstellrille (Abschnitt 7) in der Plattenmitte soll hingegen keine Abschaltung erfolgen. Die Einstellung erfolgt mit Trimpotentiometer R136.

5.4.7 Einstellen des Positionierungssignals

- DC-Voltmeter an IC17 Pin6 (+) und Masse (0 V) anschliessen.
- Tonarm mittels Tasten langsam über den Bereich der Positionierungsblende fahren.
- Am Voltmeter die sich ändernde Spannung beobachten und den kleinsten angezeigten Wert sich merken.
- Tonarm an den rechten Anschlag zurückfahren.
- Voltmeter nun an IC17 Pin5 (+) anschliessen.
- R154 verdrehen bis die Spannung um $0,1$ V höher liegt, als der zuvor an Pin6 beobachtete, kleinste Wert.

Achtung : Die Abdeckhaube der Tonarmführung muss aufgesetzt sein.

5.4.8 Messung der Abtastfähigkeit

Messung :

Dazu ist Abschnitt 5 der REVOX-Messplatte abzuspielen. (315 Hz lateral, Spitzenamplituden : 50 μ , 60 μ ...120 μ) Die Abtastfähigkeit sollte bei beiden Kanälen 80...90 μ m erreichen. Dabei soll der Klirreinsatz in beiden Kanälen möglichst bei derselben Spitzenamplitude erfolgen.

Kommentar :

Kann die geforderte Abtastfähigkeit nicht erreicht werden, so ist eine geringfügige Verbesserung durch Erhöhen der Auflagekraft möglich. Diese darf aber keinesfalls um mehr als 15 % über dem angegebenen Nominalwert des Herstellers liegen.

Liegt nun der gemessene Wert weit jenseits des Tolerierbaren, oder ist eine nicht unbedeutende, die Vermutung eines Defekts aufdrängende, Differenz zwischen den Kanälen auszumachen, so ist als erstes der Diamant mikroskopisch auf Beschädigung oder extremen Verschleiss hin zu prüfen, bevor Arm-Einstellungen verändert werden.

5.5 Vorverstärker

5.5.1 Einstellung der Kanalbalance und Messung der Übersprechdämpfung

Kanalbalance :

- Pegelmessgerät an die Ausgänge anschliessen.
- Abschnitt 2 der REVOX-Messplatte abspielen (1kHz mono).
- Abwechslungsweise den linken und den rechten Kanal messen :
Die Pegeldifferenz muss kleiner als 0,3 dB bleiben.
- Mit R226 kann der linke Kanal um ± 2 dB verändert, und damit dem rechten Kanal angeglichen werden.

Übersprechdämpfung R -> L :

- Pegelmessgerät an den linken Ausgang anschliessen.
- Abschnitt 2 der Messplatte abspielen (1 kHz links) abspielen.
- Den linken Kanal messen, Pegelmessgerät dabei auf 0 dB eichen.
- Abschnitt 2 (1 kHz, rechts) abspielen.
Das Messgerät soll mindestens 25 dB weniger anzeigen.

Analog dazu verläuft die Messung der Übersprechdämpfung L->R, welche als Ergebnis ebenfalls eine Differenz von mindestens 25 dB ergeben soll.

Achtung : Wird der Plattenspieler in P-Mount Version ausgeliefert, so ist die Kanalbalance werkseitig bei einem Pegel von 5 mV und 1 kHz angeglichen worden.
Beim Einsetzen der Tonzelle ist eine Nachjustage gemäss Kap. 3.4.4 und 5.5.1 unbedingt notwendig.
Wir raten vom einfachen Einsetzen einer Zelle ohne Justage ab.

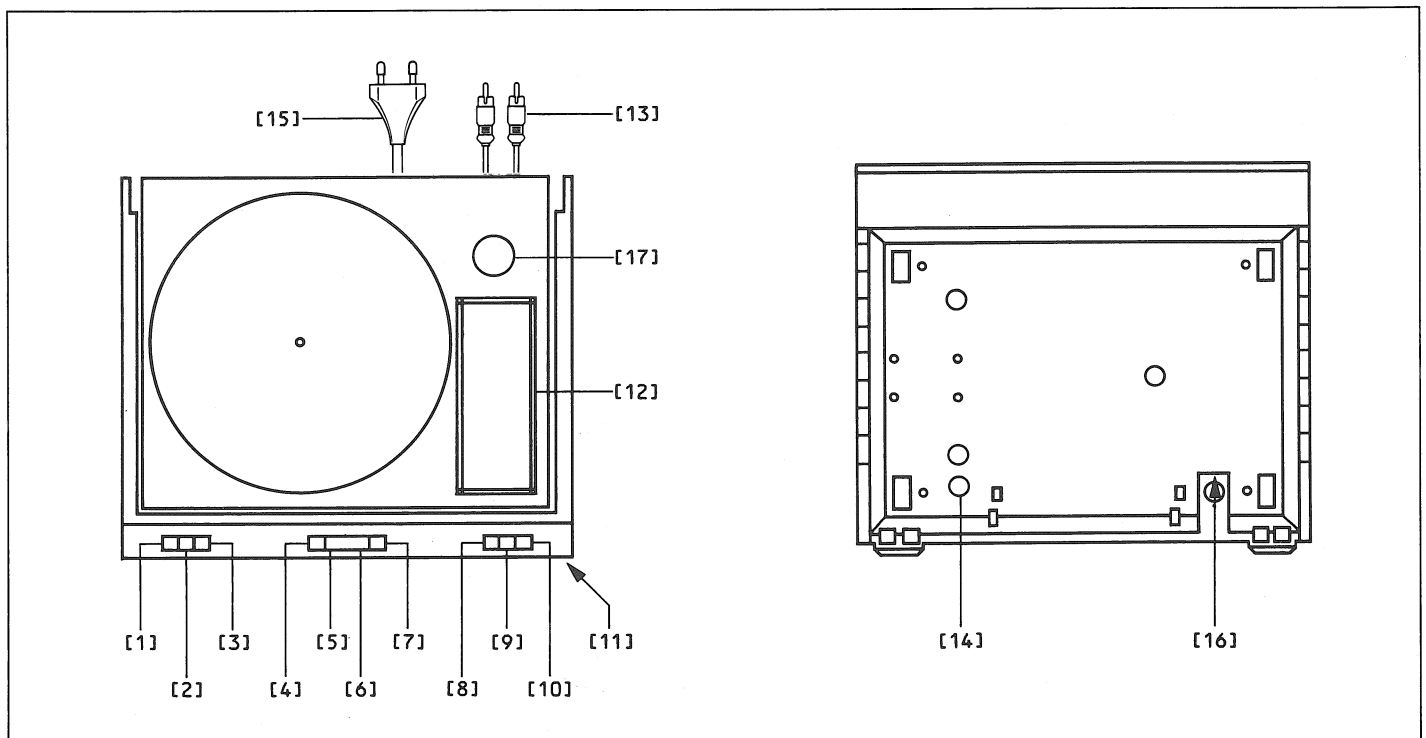
English

Contents	Page	Contents	Page
1. GENERAL		4. FUNCTIONAL DESCRIPTION	
1.1 OPERATOR CONTROLS	E 1/1	4.1 GENERAL	E 4/1
1.2 DIMENSIONS	E 1/2	4.2 POWER SUPPLY	E 4/1
1.3 TECHNICAL DATA	E 1/2	4.3 TURNTABLE DRIVE	E 4/1
1.3.1 Turntable drive and tone arm support	E 1/2	4.3.1 Drive motor control	E 4/1
1.3.2 Operation	E 1/3	4.3.2 Reference signal	E 4/1
1.3.3 Miscellaneous	E 1/3	4.3.3 Frequency-to-voltage converter	E 4/2
1.4 PHONO CARTRIDGE	E 1/3	4.3.4 Drive motor	E 4/2
1.4.1 Shure V15V P-mount	E 1/3	4.3.5 7-Segment display	E 4/2
1.4.2 Elac EMM 150 P-mount	E 1/3	4.3.6 SERIAL LINK socket	E 4/2
1.5 ACCESSORIES	E 1/4	4.3.7 Disco start	E 4/3
2. DISASSEMBLY		4.4 TONE ARM FOLLOW-UP	E 4/3
2.1 GENERAL	E 2/1	4.4.1 Notes and subdivision	E 4/3
2.2 REQUIRED TOOLS	E 2/1	4.4.2 Digital input levels	E 4/3
2.3 REMOVING THE HOOD	E 2/1	4.4.3 Lowering	E 4/4
2.4 LIFTING OFF THE PLATTER	E 2/1	4.4.4 Automatic positioning	E 4/4
2.5 OPENING THE TONE ARM SUPPORT	E 2/1	4.4.5 Manual positioning	E 4/4
2.6 REMOVING THE STYLUS HOLDER	E 2/1	4.4.6 Photo diode amplifier and summing amplifier	E 4/4
2.7 REMOVING THE CHASSIS	E 2/2	4.4.7 Run-out groove detection	E 4/4
2.8 REMOVING THE TONE ARM SUPPORT	E 2/2	4.4.8 Illumination	E 4/5
2.9 REMOVING THE DRIVE MOTOR	E 2/3	4.4.9 Muting	E 4/5
2.10 REMOVING THE ELECTRONIC CIRCUIT BOARD	E 2/3	4.5 PHONO PREAMPLIFIER	E 4/5
2.11 REMOVING THE OPERATOR CONTROLS	E 2/3	4.5.1 Impedance transformer	E 4/5
2.12 REMOVING THE POWER TRANSFORMER	E 2/3	4.5.2 RIAA equalization	E 4/6
2.13 REPLACING THE POWER FUSES	E 2/4		
2.14 REASSEMBLY	E 2/4	5. ELECTRICAL MEASUREMENTS AND ALIGNMENTS	
3. MECHANICAL ADJUSTMENTS AND CHECKS		5.1 GENERAL	E 5/1
3.1 CALIBRATION TOOLS	E 3/1	5.2 CALIBRATION TOOLS AND MEASURING INSTRUMENTS	E 5/1
3.2 PRECONDITIONS	E 3/1	5.3 TURNTABLE DRIVE	E 5/1
3.3 CHECKING THE TANGENTIAL GROOVE	E 3/1	5.3.1 Preadjustment of the motor control circuit	E 5/1
3.3.1 Preconditions	E 3/1	5.3.2 Preadjustment of drive motor and control for minimal wow and flutter	E 5/1
3.3.2 Checking by means of the alignment gauge No. 46173	E 3/2	5.3.3 Typical signal shapes with correct motor synchronization	E 5/2
3.3.3 Checking by means of a marked disc	E 3/2	5.4 TONE ARM SUPPORT	E 5/2
3.3.4 Correcting the tracking angle error	E 3/3	5.4.1 Functional check of the tone arm control	E 5/2
3.4 INSTALLING A CARTRIDGE INTO THE LINATRACK TONE ARM	E 3/3	5.4.2 Important notes and preconditions concerning the arm adjustments	E 5/2
3.4.1 Notes	E 3/3	5.4.3 Adjusting the phono cartridge follow-up	E 5/3
3.4.2 Preparatory steps	E 3/3	5.4.4 Adjusting the position of the tracking PCB	E 5/4
3.4.3 Removing the phono cartridge	E 3/4	5.4.5 Procedure for replacing the infrared LED	E 5/4
3.4.4 Installing the phono cartridge	E 3/4	5.4.6 Aligning the end signal	E 5/4
3.4.5 Installing a P-mount phono cartridge system	E 3/4	5.4.7 Aligning the positioning signal	E 5/4
3.5 PHONO CARTRIDGES WITH SUITABILITY TEST	E 3/5	5.4.8 Measuring the trackability	E 5/5
3.6 ADJUSTING THE ARM LOWERING LIMIT	E 3/5	5.5 PREAMPLIFIER	E 5/5
3.7 ADJUSTING THE STYLUS FORCE	E 3/6	5.5.1 Aligning the channel balance and measuring the channel separation	E 5/5
3.8 CHECKING THE LOWERING SPEED	E 3/6		
3.9 ADJUSTING THE TRIP POINTS OF THE LIMIT SWITCHES	E 3/7	6. DIAGRAMS	
3.10 CHECKING THE POSITION SWITCH OF THE TONE ARM SUPPORT	E 3/7		
3.11 ADJUSTING THE POSITIONING SHIELD	E 3/8	7. SPARE PARTS	
3.12 CHECKING THE DRIVE STRING OF THE CARTRIDGE	E 3/8		
3.13 LEVELLING THE CHASSIS	E 3/8		

1. GENERAL

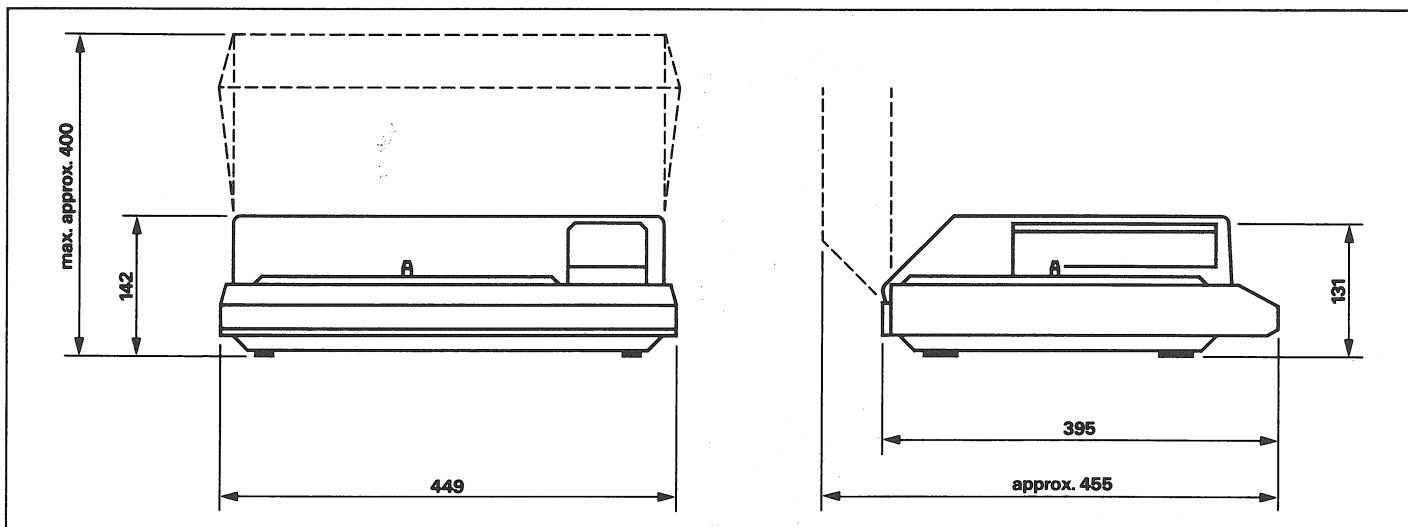
1.1 OPERATOR CONTROLS

1	Push button/LED	POWER
2	Push button/LED	SPECIAL
3	Push button/LED	33/45
4	Push button Varispeed	DOWN
5	Nominal speed indication	SPEED
6	Speed deviation indication	DEV.%
7	Varispeed push button	UP
8	Push button fast forward	◀
9	Push button cartridge down/up	▽△
10	Push button fast return	▶
11	IR receiver window	
12	Swivel arm	
13	Audio connection cable	
14	Power fuse	
15	Power cable	
16	SERIAL LINK socket	
17	Centering adapter	



1.2 DIMENSIONS

Measurements in mm



1.3 TECHNICAL DATA

1.3.1 Turntable drive and tone arm support

Turntable drive :
Quartz-controlled direct drive

Turntable speeds :
33.33 and 45.00 RPMs
Variable $\pm 9.9\%$, quartz-controlled

Speed stability :
 $\pm 0.01\%$

Speed check :
Synchronism LED (33.33 and 45.00 RPMs)

Turntable platter :
Diameter 313 mm

Weight (mass) : 21 N (2.1 kg)

Acceleration time :
Less than 2 s for 33.33 RPMs

Deceleration time :
< 2 s from 45.00 to 33.33 RPMs

Wow and flutter : *
Weighted : < 0.05%
Linear : < 0.1 %

Rumble-to-signal ratio, linear : **
> 50 dB (DIN 45539A)

Rumble-to-signal ratio, linear : **
> 52 dB (DIN 45539A)
with 20 Hz high-pass filter

Rumble-to-signal ratio, weighted : **
> 72 dB (DIN 45539B)

Tone arm :
Tangential arm with electronic servo control

Tracking error :
< 0.5°

Skating compensation :
None, not required for tangential system

Stylus force :
Adjustable with balance weights from
8...20 mN (0.8...2 p)

Tone arm setdown :
Electronically controlled, pneumatically damped

Muting :
Electronic, until the tone arm has set down
(approx. 1 s)

Tone arm follow-up :
Optoelectronic scanning with IR diode as light source;
servo electronics and DC motor

Run-out stop :
Automatic, controlled by servo electronics

Automatic functions :

- Swinging in the tone arm support :
Platter starts with preselected speed, tone arm carriage moves to the corresponding lowering position.
- Swinging the tone arm to the rest position :
 - a) Phono cartridge lifts off immediately
 - b) Tone arm carriage moves to the start position
 - c) Turntable stops, illumination switches off.

1.3.2 Operation**Turntable drive :**

- 1 Power switch
- 1 Tactile feedback key 33.33/45 RPMs
- 1 Tactile feedback key Special Function

Tone arm :

- 3 Tactile feedback keys for fast forward and return as well as lowering and lifting of the phono cartridge;
- built-in phono cartridge illumination

Speed :

- 2 Tactile feedback keys for increasing/decreasing the turntable speed

Indication :

- 5-position display for nominal speed and deviation in percent

1.3.3 Miscellaneous**Power requirements :**

- (solder strappable, see Section 6)
- 100/110/120 V $\pm 10\%$
- 200/220/240 V $\pm 10\%$
- 50 ... 60 Hz

Power fuse :

- 100 ... 120 V : 0.4 A slow
- 200 ... 240 V : 0.2 A slow

Current consumption :

- Standby, serial link : 4.8 VA (operation with B203, B206)
- Working, serial link : 17.7 VA
- Standby : 2.2 VA
- Working : 15.5 VA

Weight (mass) :

- 91 N (9.1 kg)

1.4 PHONO CARTRIDGE**Note :**

Other suitable cartridges are listed in Section 3.5.

1.4.1 Shure V15V P-mount**Frequency response :**

- 20 Hz ... 8 kHz : ± 0.75 dB
- 8 kHz ... 20 kHz : ± 2 dB

Channel imbalance (at 1 kHz) :

- Less than 1.5 dB

Channel separation :

- 1 kHz : > 25 dB
- 10 kHz : > 18 dB

Trackability (at 300 Hz) :

- 100 μ m at 10 mN (1.0 p)

Recommended stylus force :

- 12.5 mN (1.25 p)

Shape of diamond tip :

- 5 x 38 μ m hyperelliptical, naked diamond

Transmission coefficient :

- 0.65 mVs/cm at 1 kHz

Frequency intermodulation :

- $< 0.8\%$ (DIN 45411)

Recommended load impedance :

- 47 kohm / 50 ... 400 pF

1.4.2 Elac EMM 150 P-mount**Frequency response :**

- 10 Hz ... 22 kHz ± 2 dB

Channel imbalance (at 1 kHz) :

- Less than 1.5 dB

Channel separation :

- Better than 22 dB at 1 kHz

Compliance :

- vert. 30 μ m/mN
- (static at nominal stylus force)

Trackability (at 315 Hz) :

- 80 μ m at nominal stylus force

Recommended stylus force :

- 12.5 mN (1.25 p)

Shape of diamond tip :

- 6 x 18 μ m elliptical

Transmission coefficient :

- 1 mVs/cm at 1 kHz

Recommended load impedance :

- 47 kohm / 200 ... 500 pF

* Measured at nominal speed according to DIN 45507 with the aid of an optimally centered, direct-cut foil L+R.

**All rumble voltages are measured in MONO position with a statically discharged reference disc according to DIN 45544 and reproduce equalization with four time constants according to IEC 98-4 (1976).

1.5 ACCESSORIES

■ IR remote controls

The following functions can be remote controlled from the hand-held transmitters B201, B201 CD, B205, B208 via the IR receiver built into the front panel :

PHONO (power on)

◀

pickup down/up ▽△

▶

POWER OFF

(only activ if the tone arm support is in the PLAY-Position.)

■ Phono cartridge installation kit No. 07011

Contains :

Pickup gauge
Balance weights
Screws
Washers
Shims
Screwdriver
Balance

■ Alignment gauge No. 46173

For checking :

Tone arm follow-up
Geometry

■ REVOX reference disc No. 46010

For determining :

Audio data
Tone arm follow-up
Positioning
Switching points

■ Motor extension cable No. 46135 and Tone arm extension cable No. 46137

Permit connection of motor and arm when the chassis has been disassembled.

(No. 46135 also suited for B791/B795)

2. DISASSEMBLY

2.1 GENERAL

Caution :

Make sure that the power cable and the audio connections are detached when removing the chassis according to Section 2.7.

Note :

When removing and installing electronic components, the guidelines concerning the handling of MOS components given at the beginning of these instructions should be followed.

2.2 REQUIRED TOOLS

- Phillips screwdriver size 0
- Phillips screwdriver size 1
- Phillips screwdriver size 2
- Hexagon-socket-head screwdriver size 3
- Screwdriver size 1
- Screwdriver size 2
- Screwdriver size 3
- "ESE" work station kit Part No. : 46200

2.3 REMOVING THE HOOD

Fig.2.1

- Swing up the hood (1) and pull it out.

2.4 LIFTING OFF THE PLATTER

Fig.2.1

- Tone arm in normal position
- Remove rubber mat (2).
- Lift off the turntable platter (3).

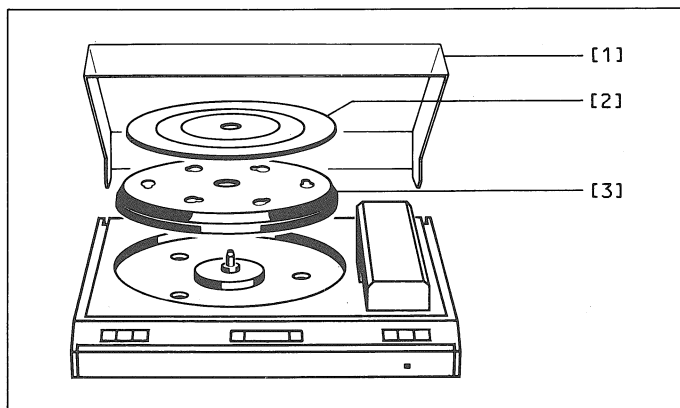


Fig. 2.1

2.5 OPENING THE TONE ARM SUPPORT

Fig.2.2

- Move the tone arm carriage approximately to the middle and switch the turntable off.
- Swing the tone arm support to the normal position. Grip the side panels according to Fig. 2.2, press them gently outward, and carefully lift off the cover.

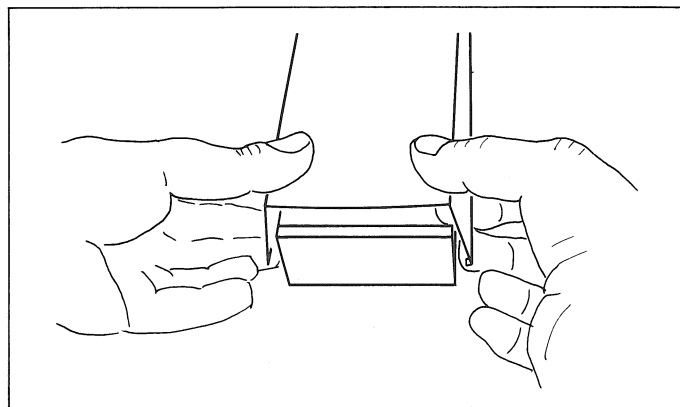


Fig. 2.2

2.6 REMOVING THE STYLUS HOLDER

Fig.2.3

- Swing the tone arm guide outward (to the service position).
- Grip the black tone arm section with your index finger and thumb. With the other hand carefully pull out the stylus holder without twisting.

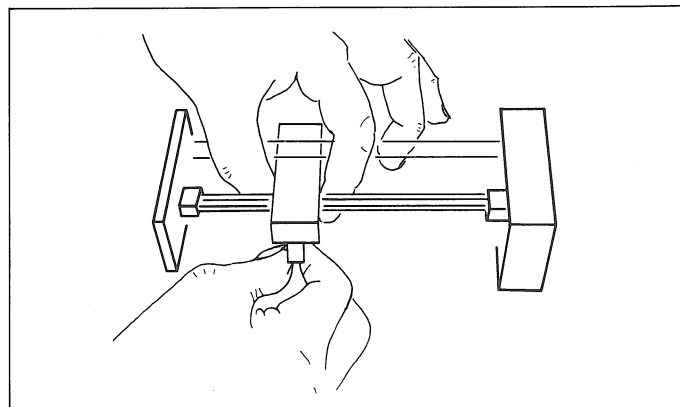


Fig. 2.3

2.7 REMOVING THE CHASSIS

Fig.2.4

- Remove the hood and the platter (Sections 2.3 and 2.4).
- Remove the centering insert (4).
- Unfasten the 3 lock screws (3) which may have been tightened for transporting the unit, until these 3 screws move freely in the vertical position.
- Remove circlips (1) and caps (2).
- Lift the chassis (5) on the left by 5 to 10 cm and pull off the tone arm and motor cable connections (6) to the control PCB.
- Lift off the chassis.

Caution : To prevent marring, do not drag the connector of the motor cable across the operating rail.

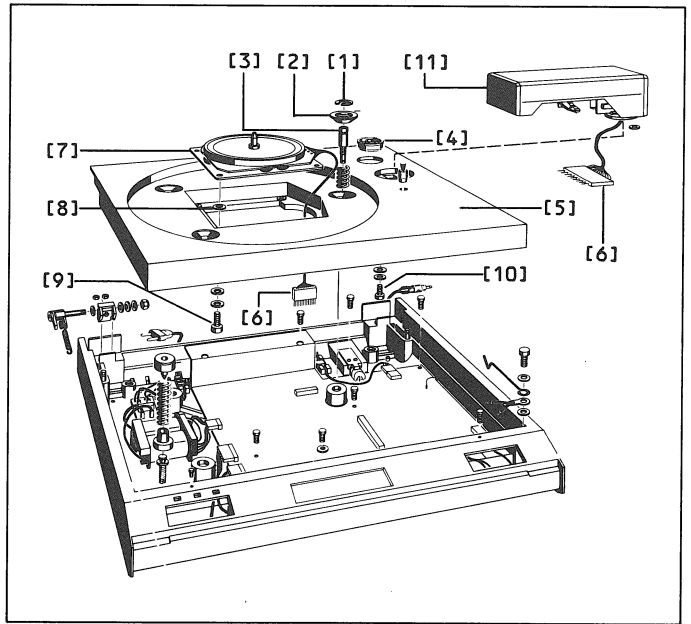


Fig. 2.4

2.8 REMOVING THE TONE ARM SUPPORT

Fig.2.4

- Remove the chassis (Section 2.7).
- Unfasten the three Phillips screws (10) on the underside of the chassis. Caution : washers and shims!
- Slide out the tone arm cable connector (6) through the rectangular opening of the chassis.

Important : The washers for (10) must not be omitted upon reinstallation.

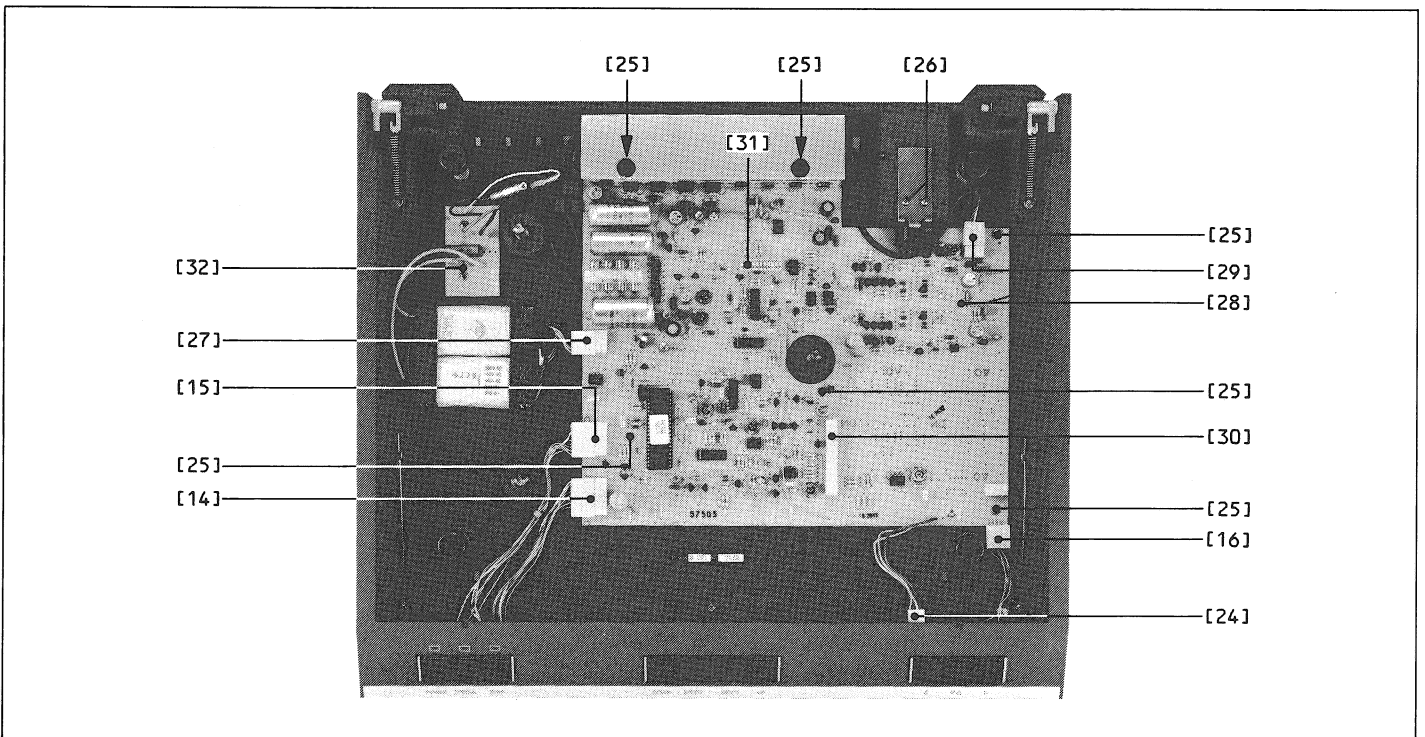


Fig. 2.5

2.9 REMOVING THE DRIVE MOTOR

Fig.2.4

- Remove the chassis.
- Swing out the tone arm guide (11) to the stop (service) position.
- Unfasten four hexagon-socket-head screws (9) on the underside of the chassis.
- Lift out the drive motor (7).

Note shims (8) :

When a new drive motor is installed, the shims (8) should be reinserted and the height checked (refer to Section 3.3.1 and Fig.3.3).
Whenever a new drive motor has been installed, the motor control circuit must be checked according to Section 5.3 (Hall elements).

2.10 REMOVING THE ELECTRONIC CIRCUIT BOARD

Fig.2.5

- Remove the chassis (Section 2.7).
- Remove the mounting brackets of the serial link socket (unfasten 2 screws 26).
- Detach the 9 pluggable connections (14, 15, 16, 24, 27, 28, 29, 30, 31).
- Unfasten 6 screws (25).

2.11 REMOVING THE OPERATOR CONTROLS

Fig.2.6

- Remove the chassis (Section 2.7).
- Separate the following cable connection :
Detach connectors (14, 15, 16) from the distributor board.
- Remove the IR circuit board (34) by unfastening and removing the two screws (17).
Remove the circuit board through the opening in the housing.
- Unfasten three screws (18) inside the housing and remove the trim strip (19).
Hold the housing with one hand. With the other hand press gently from the bottom against the chamfering of the trim strip; it lifts off and can be removed toward the front.
- Unfasten two screws (20) each of the push button unit (21, 22) and the display (23). Turn the housing upside down for this purpose.

2.12 REMOVING THE POWER TRANSFORMER

Fig.2.5

- Remove the chassis (Section 2.7).
- Separate the pluggable connections (27, 32).
- Unfasten four screws on the bottom of the housing.

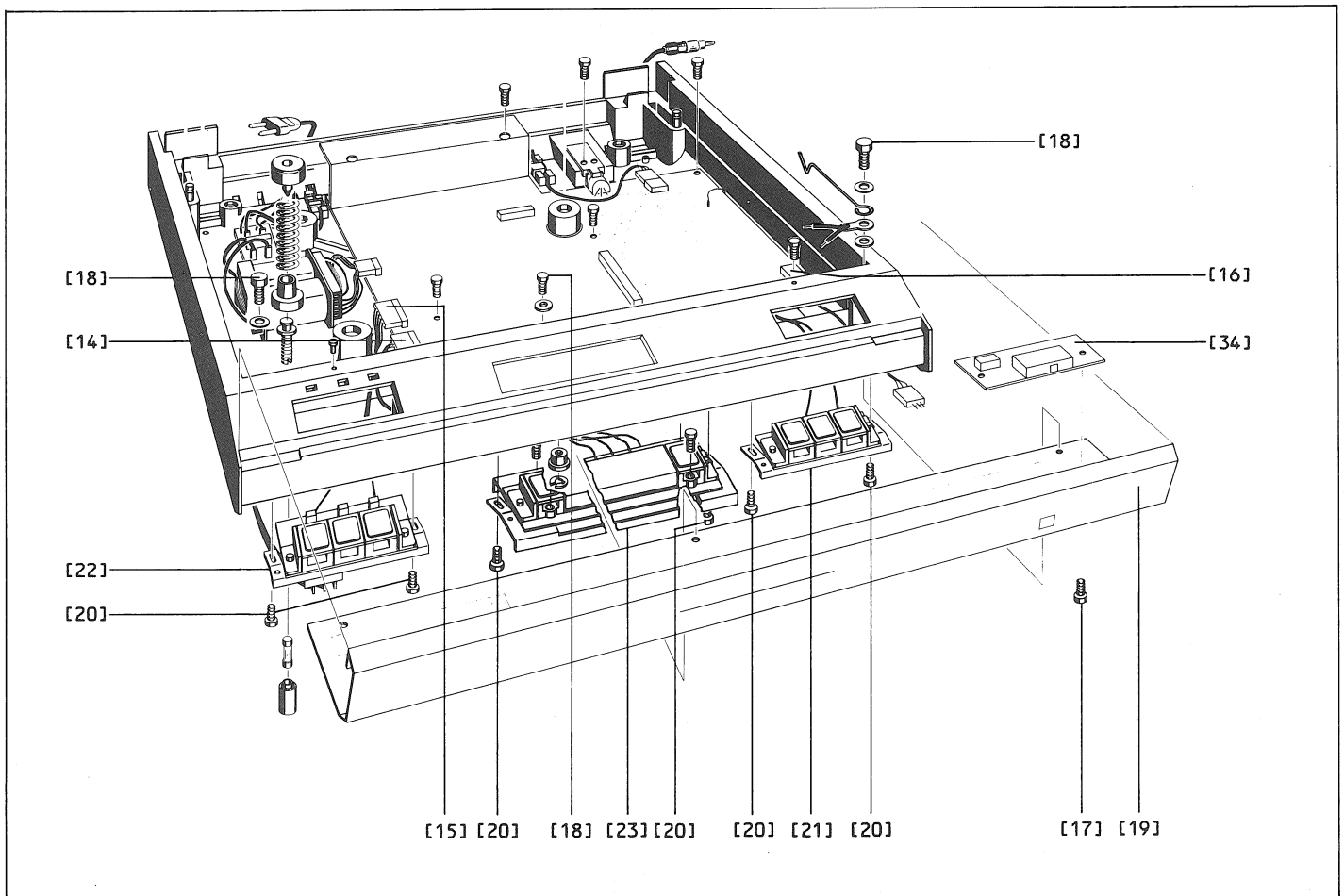


Fig. 2.6

2.13 REPLACING THE POWER FUSES

- Remove the hood, the rubber mat, and the turntable platter (Sections 2.7 and 2.8).
- Tighten the lock screw (3), Fig.2.4.
- Set the turntable upright on its left-hand side.
- Unscrew the fuse cap from the underside of the housing (see Section 1.1).
- Replace blown fuse :
 - 100...120 V : 0.4 A slow
 - 200...240 V : 0.2 A slow
- Unfasten the lock screw.

2.14 REASSEMBLY

The unit is reassembled by performing the disassembly steps in reverse order. Ensure that no cable connections are pinched. The cables should be routed in the same way as before the disassembly.

Note : The shims and curved spring washers must be neither confused nor left out.

3. MECHANICAL ADJUSTMENTS AND CHECKS

3.1 CALIBRATION TOOLS

- Checking and alignment gauge Part No. 46173
- REVOX reference disc Part No. 46010
- Cartridge alignment gauge, included
in phono cartridge installation kit . . . Part No. 07011
- Tone arm extension cable Part No. 46137
- Motor extension cable Part No. 46135
- "ESE" workstation kit Part No. 46200

3.2 PRECONDITIONS

The mechanical checks of the phono cartridge and the tone arm support can only be performed if the factory set turntable eccentricity/wobble of less than 0.1 mm is still retained.

3.3 CHECKING THE TANGENTIAL GROOVE

3.3.1 Preconditions

Fig.3.1/ 3.2

- Check the parallelism of the stylus guidance relative to the turntable surface.
Admissible deviation between point "A" and point "B" < 0.3 mm.
Correction is possible by twisting the tone arm shield (1), after the two hexagon-socket-head screws (2) to the cartridge carriage linkage have been unfastened.

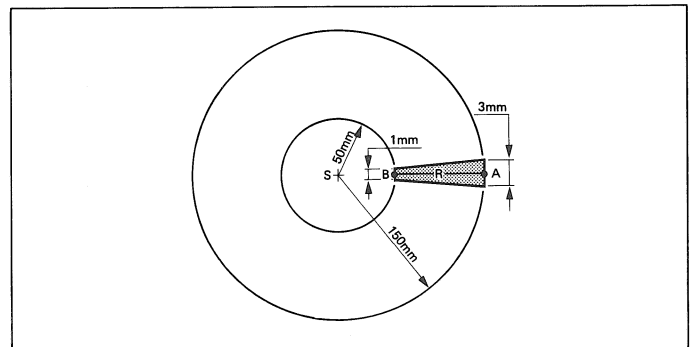


Fig. 3.1

Fig.3.2

- Nominal distance from top edge of the cartridge carriage linkage to the platter surface $h = 41$ mm (without rubber mat).
Correction is possible by inserting shims of the correct thickness under the platter motor or the tone arm support (refer to sections 2.8 + 2.9, Fig.2.4, shim 8).

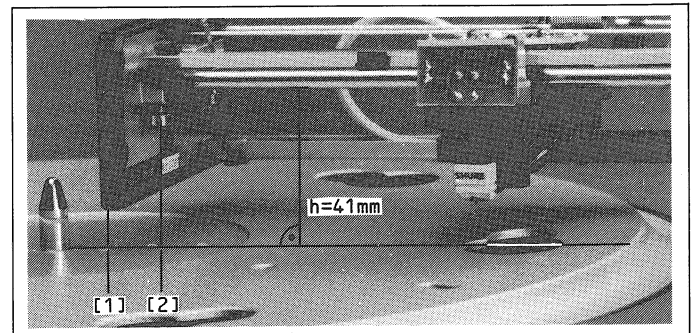


Fig. 3.2

- Check the cartridge position by means of the cartridge alignment gauge included in the installation kit (No. 07011) and correct the height within the play of the mounting holes, if necessary.

3.3.2 Checking by means of the alignment gauge No. 46173

Prerequisites :

Fig.3.1

When the stylus is lowered, it must run exactly on the radius (R) through the hub (S) of the platter.

Admissible tolerance field for max. $\pm 0.5^\circ$ tracking angle error :

- A (r1 = 150 mm) : < 3 mm
- B (r2 = 50 mm) : < 1 mm

Preparatory steps :

- Detach the power plug; the drive motor must not run during the following alignment checks.
- Slide the cartridge to the rest position (only in this position may the cartridge be swung over the inserted gauge).
- Swing the tone arm support to the right-hand limit position.
- Remove the rubber mat from the platter.
- Remove the cartridge cleaning brush from the chassis (lift it with a screwdriver, if necessary).

Inserting the alignment gauge :

Fig.3.3

The gauge is guided by the pin of the platter center and the open bore for the brush mounting. You should be able to slide the gauge without force over or to the two fixed points : manufacturing tolerances in the fixed point distance can be compensated by unfastening the pin mounting on the gauge (unfasten slotted-head screw). Retighten the slotted-head screw.

Checks :

There is a small amount of mutual influence between the following two adjustments which means that they must be repetitively checked after adjustment.

- Set the cartridge on the movable slide of the alignment gauge :
The stylus should be positioned in the middle between the two marking lines on the slide (on newer gauges a center line has been engraved).
- Position the cartridge on the marking that is closer to the platter center and lower it manually :
The stylus tip should set down between the two marking lines on the gauge.

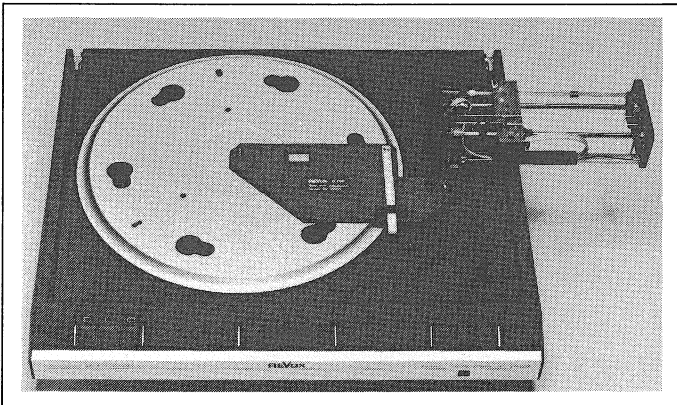


Fig. 3.3

3.3.3 Checking by means of a marked disc

The tracking angle error of the tangential stylus guidance can be checked also with the aid of a record that is no longer used for playing :

Mark a diameter on the disc with a very sharp scribing point. This diameter should run exactly through the center !

- Disconnect the power plug and mount the marked disc. Swing the tone arm support to the operating position.

Fig.3.1

- Lower the cartridge manually and position the disc in such a way that the stylus tip touches the inscribed line on point "A". Keep the platter from rotating (e.g. by securing the platter with adhesive tape against the chassis).
- Position the cartridge with the stylus at point "B" and lower it manually :
The stylus should touch the disc within the tolerance field shown in Fig.3.1.

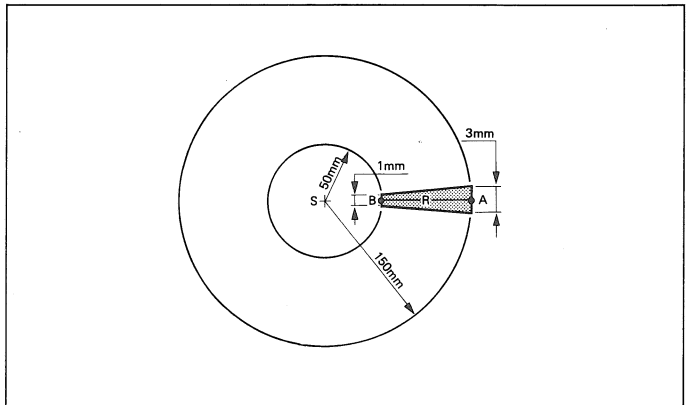


Fig. 3.1

3.3.4 Correcting the tracking angle error

Fig.3.4

- Reposition the tone arm engagement point in the operating position by twisting the index pin (3).

This springy index pin in the tone arm is eccentric and can be twisted with the aid of a round steel rod diam. 1.5 mm that is inserted through the radial bore in the pin.

Caution : Make sure that the pin is not pushed axially out of the bore while you twist it. This can be prevented by positioning the tone arm outside the rest position while twisting the tone arm and by applying a gentle axial pressure against the tone arm pivoting point.

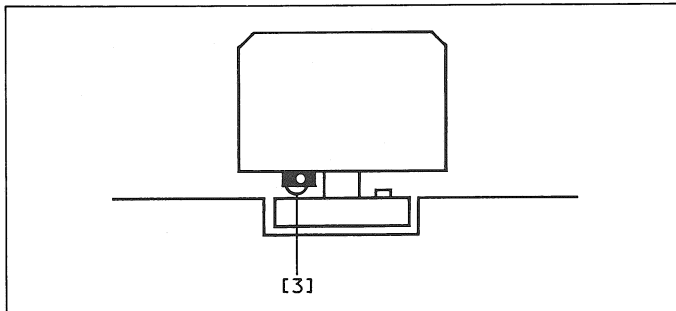


Fig. 3.4

In the event that the adjustment range of the above alignment procedure is inadequate, the basic factory settings are no longer maintained. In order to reestablish these basic settings, proceed as follows :

- Set the index pin (3) to the middle of the adjustment range.
- Adjust the phono cartridge with the alignment gauge (Section 3.4)
- Unfasten the tone arm bearing on the chassis (three Phillips screws)
- Adjust the tone arm according to the gauge (46173) and retighten the screws.
- Checking and fine-adjustment as described by aligning the phono cartridge within its mounting and aligning the tone arm by turning the index pin. (Replace the index pin if it is badly worn.)

3.4 INSTALLING A CARTRIDGE INTO THE LINATRACK TONE ARM

3.4.1 Notes

The phono cartridge can be installed into the tone arm support only from the bottom. For this purpose position the turntable carefully upside down as described in the next section (Fig.3.5).

Carefully follow each step.

A screwdriver is included in the mounting kit.

A pair of tweezers or possibly a small knife may also be required.

Important : After the phono cartridge has been exchanged, it is essential to perform the alignments according to Sections 3.6 and 3.8.

3.4.2 Preparatory steps

Fig.3.5

- Remove the hood.
- Switch on the turntable.
- Swing the tone arm support over the platter and move it in by approx. 8 cm.
- Detach the power plug without first switching off the turntable.
- Remove the rubber mat, the platter, and the tone arm support cover.
- Tighten the three lock screws.
- Place a pad on the workbench.
- Set the turntable upside down on the pad and on the deflected tone arm support.

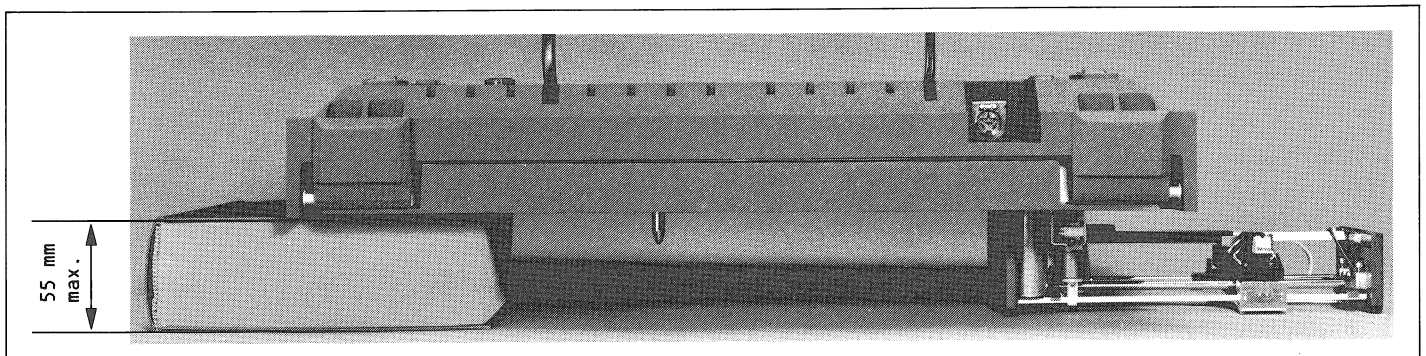


Fig. 3.5

3.4.3 Removing the phono cartridge

Fig.3.6

- Install the stylus protection.
- Separate the AF leads with the aid of the tweezers. If these do not separate they can be loosened with a small knife.
- Unfasten the two cartridge fixing screws.
- Remove the phono cartridge.

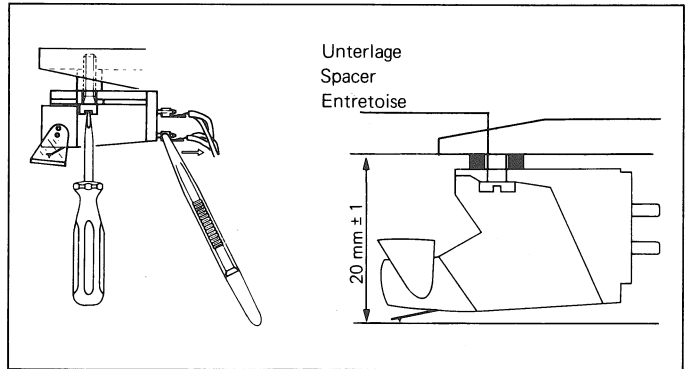


Fig. 3.6

3.4.4 Installing the phono cartridge

Fig.3.6/3.7

- Screw the phono cartridge provisionally to the tone arm. Determine the corresponding shims from table (3.5). Cartridges with a mass of less than 6 g require an additional brass shim (nickel-plated).
- Mount the alignment gauge on the tone arm.
- The shim is correct when the marked distance between stylus tip and tone arm can be maintained. The stylus tip should barely miss touching the mounted gauge.
- Shift the phono cartridge within the play allowed by the mounting holes until the stylus tip is exactly in the center of the small hole (4) on the gauge and the cartridge body is parallel to the red lines.
- If this alignment is not achievable, the tone arm geometry needs to be corrected with the aid of the verification and alignment gauge No. 46173 (see Section 3.3).
- Tighten the two fixing screws (5).
- Reestablish the audio connections with the tweezers.

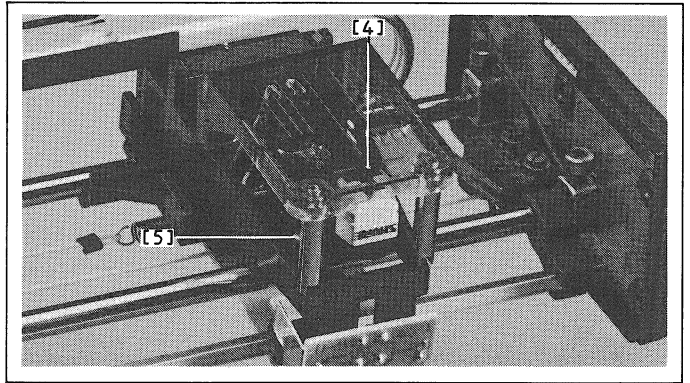


Fig. 3.7

Pin assignment :

Stranded wire	Marking	Channel
white	white	L
white/red	red	R
white/blue	blue	LG
white/green	green	RG

- Determine and install the matching balance weights based on table (3.5).

3.4.5 Installing a P-mount phono cartridge system

Fig.3.8

- A P-mount adapter is to be installed and connected like a phono cartridge (Section 3.4.4).
- Carefully plug the cartridge with protected stylus on the adapter until the fixing screws (6) can be readily inserted. Tighten the screw.

Important : P-mount systems can differ with respect to their design and center of gravity which means that their alignment also needs to be checked and if necessary corrected (Section 3.4.4). We advise against installation of the system without subsequent alignment check.

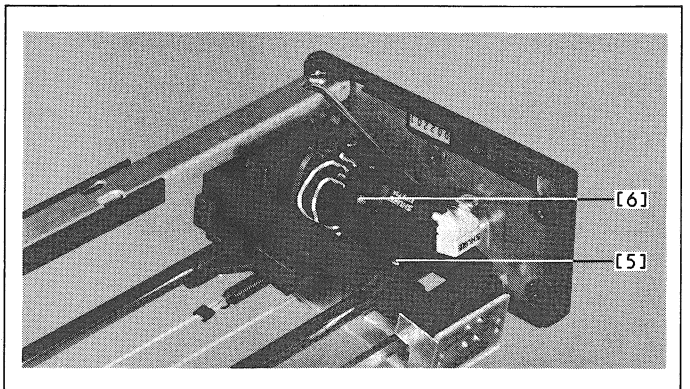


Fig. 3.8

3.5 PHONO CARTRIDGES WITH SUITABILITY TEST

Note :

Measurements and tests in the laboratory have shown that various phono cartridge systems are suited for installation on the tangential arm of the B291.

- The selection is based on the results from customer pools and does not pretend to be complete.
- The listing does not represent a rank with respect to the quality of the products.

Fig.3.9

- The capacitors referred to in the last column have to be set into the eyes (ABCD) on the Pickup board (1.179.300) :

A,B → left channel
C,D → right channel

3.6 ADJUSTING THE ARM LOWERING LIMIT

Checking :

- Switch off the turntable.
- Lower the phono cartridge over the inner circular groove profile (r = approx. 75 mm) of the rubber mat and lower it :
The stylus tip should have a minimal clearance to the highest elevation of the groove profile.
(Contact of the groove profile because the stylus tip is lowered too far can be detected audible through the audio path).

Correction :

Fig.3.9

On the cartridge lowering adjustment screw (8).

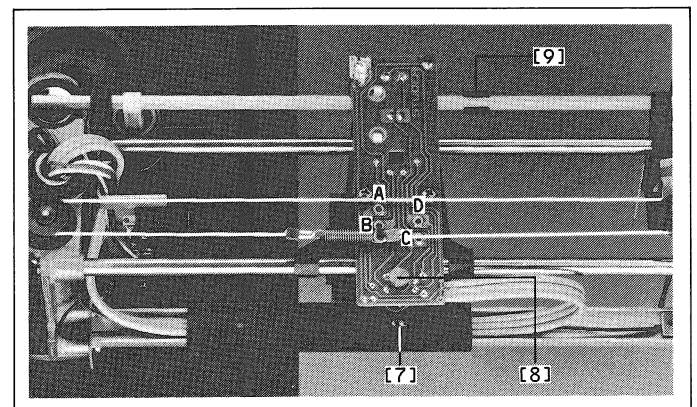


Fig. 3.9

Manufacturer	Type	Fixing screws	Shims	Balance weight	Stylus force	Capacitance \varnothing
AKG	P20MDR	M 2,5 * 8	1 mm	Messing	12 mN	220 pF
AKG	P8E	M 2,5 * 8	2 mm	Messing	12 mN	120 pF
AKG	P8ES	M 2,5 * 8	2 mm	Messing	12 mN	120 pF
AKG	P8ESR	M 2,5 * 8	1 mm	Messing	12 mN	120 pF
Audio Technica	AT 13Ea	M 2,5 * 14	3 mm	Blei	15 mN	-
Elac	ESG 793E	M 2,5 * 10 α	3 mm	Blei	12.5 mN	47 pF
Elac	ESG 793E30	M 2,5 * 12 α	2 mm	Blei	12.5 mN	47 pF
Elac	ESG 795E30	M 2,5 * 12 α	2 mm	Blei	12.5 mN	68 pF
Elac	ESG 796E30	M 2,5 * 12 α	2 mm	Blei	10 mN	68 pF
Micro Acoustics	MA 382	M 2,5 * 10	2 mm	Messing	15 mN	-
Ortofon	LM 20H	M 2,5 * 12	4 mm + 1 mm β	Messing	15-21 mN	150 pF
Ortofon	LM 30H	M 2,5 * 12	4 mm + 1 mm β	Messing	15-21 mN	150 pF
Ortofon	M20E super	M 2,5 * 12	4 mm + 1 mm β	Messing	10 mN	120 pF
Ortofon	VMS 20 MKII	M 2,5 * 12	4 mm + 1 mm β	Messing	12.5 mN	120 pF
Shure	Tracer TXE-SR	M 2,5 * 20	3 mm	Blei	12.5 mN	120 pF
Shure	V15 III	M 2,5 * 20	3 mm	Blei	12.5 mN	120 pF
Shure	V15 IV	M 2,5 * 10	3 mm	Blei	15 mN δ	-
Shure	V15 V	M 2,5 * 10 α	4 mm	Blei	15 mN δ	-
Shure	V15 V (PM)	M 2,5 * 6 α	1 mm	Blei	12.5 mN	-
Elac	EMM 150 (PM)	M 2,5 * 6 α	1 mm	Blei	12.5 mN	47 pF

α The head diameter of the screw should not exceed 3.5 mm (not included in the installation kit).

β Brass shim (1*10*20 nickel-plated), included in installation kit.

δ Measurement with raised brush, but for operation with brush

\varnothing The capacitance to the installed corresponds to the one recommended by the manufacturer, less the internal capacitance of the B291 (250 pF). The resulting values are shown in the opposite table.

3.7 ADJUSTING THE STYLUS FORCE

Fig.3.9

The stylus force is corrected by adjusting the slotted-head screw (7). For heavy cartridges (> 6 p (60 mN), the balance weight made of lead must be mounted. The stylus force is to be adjusted according to the specifications of the cartridge manufacturer or according to the technical data in Section 1.3 by means of a "CORREX" scale or the scale of the cartridge installation kit.

When the scale is used, the additional balance weight will not be needed. Without this balance weight the stylus force indicated on the scale is correct. The rubber mat must be removed for correct positioning of the scale height.

3.8 CHECKING THE LOWERING SPEED

Checking :

- The lifting and lowering speed are changed jointly.
- The stylus should set down gently, however, it should touch the groove before the audio path is electronically enabled.
- The lowering operation should, therefore, take approximately 1 second.

Correction :

Fig.3.10

- By slowly twisting the cylinder (10). The turning capacity of the adjustment is small (<90°). This means that the setting with the greatest lowering speed should first be searched (exactly in the middle of the range).
- The damping device requires no maintenance and must not be lubricated.

Procedure :

- Do not mount a disc yet.
- Search the setting with the greatest lowering speed.
- Turn the cylinder step by step in one direction until the lowering speed decreases noticeably.
- Mount the disc and make the fine-adjustment.

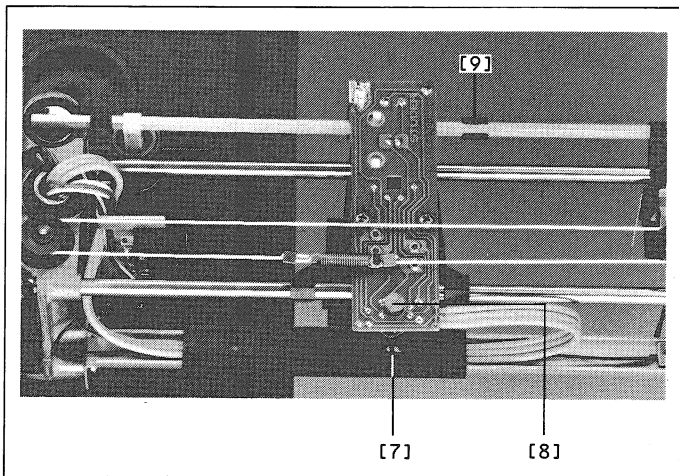


Fig. 3.9

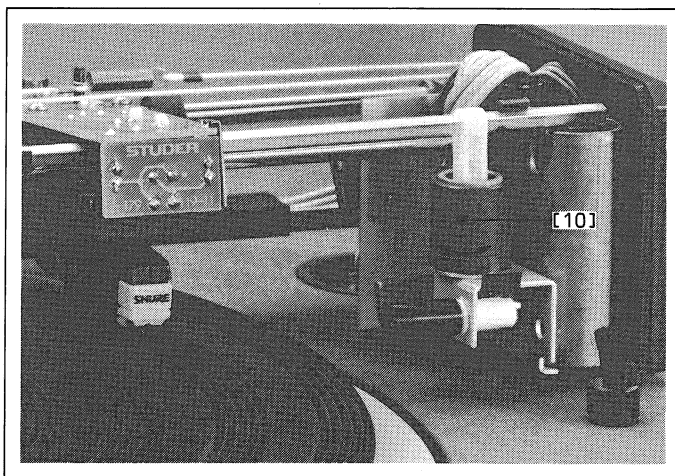


Fig. 3.10

3.9 ADJUSTING THE TRIP POINTS OF THE LIMIT SWITCHES

Checking :

Fig.3.11

- Trip point for the right-hand limit switch (R-LS, cartridge start position) :
Distance from platter hub (S) to trip point = $r1 = 147 \text{ mm} \pm 1/-0 \text{ mm}$.
This distance can be determined with the REVOX reference disc.
For this purpose this disc features two concentric tracks with radii of 147 and 148.5 mm.
It is advisable to lower the cartridge manually with the linkage (remove the cover).
The stylus tip should rest between the two concentric tracks.

- Trip point for the left-hand limit switch (L-LS, cartridge end position) :
Distance from hub(S) to trip point = $r2 = 50 \text{ mm} \pm 2 \text{ mm}$.
This distance must be measured, it cannot be determined with a reference disc.

Correction :

Fig.3.12

The trip point can be changed by shifting the corresponding microswitch (R-LS or L-LS) within the play allowed by its fixing screws.

3.10 CHECKING THE POSITION SWITCH OF THE TONE ARM SUPPORT

Checking :

Fig.3.11

Dimensional check on the periphery of the tone arm projection. If during the playback the tone arm is moved through manual intervention by more than $5 \text{ mm} \pm 1 \text{ mm}$, the platter drive should switch off and the cartridge should return to the rest position.

Correction :

Fig.3.12

The trip point can be changed by shifting the corresponding microswitch (ARM) vertically. The fixing screws are to be unfastened for this purpose.

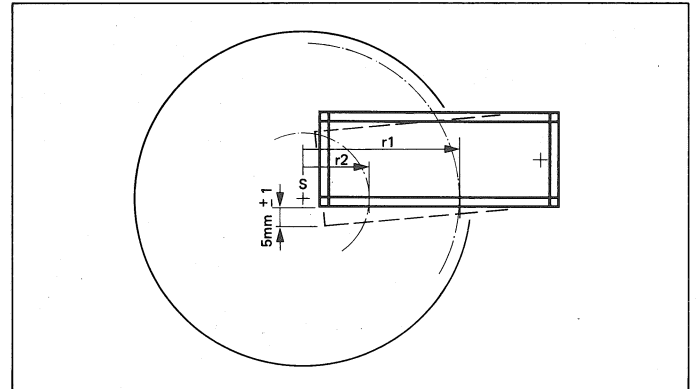


Fig. 3.11

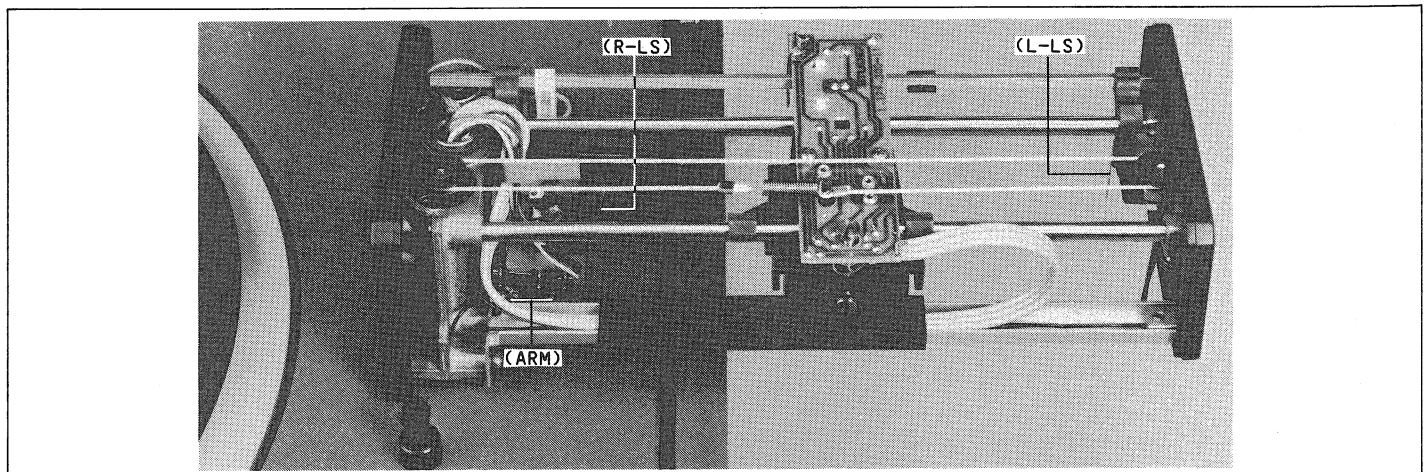


Fig. 3.12

3.11 ADJUSTING THE POSITIONING SHIELD

Fig.3.9

The shield (9) for detecting the lowering position for singles has been factory set to a distance of 85 mm from the platter hub.

The alignment should in practice be made with the aid of the REVOX reference disc (Part No. 46010).

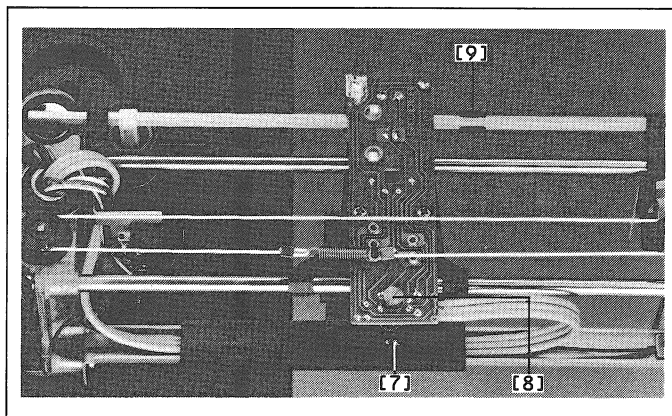


Fig. 3.9

3.12 CHECKING THE DRIVE STRING OF THE CARTRIDGE

Checking :

- Remove the tone arm cover (Section 2.5).
- Swing in the tone arm to the operating position.
- Swing out the cartridge to the limit position.
- Switch off the unit by pressing the POWER key :
The tone arm carriage returns to the starting position. When the limit switch is reached, the tone arm carriage should actuate the switch without delay. The drive string should not slip on the drive wheel.
 - Repeat the procedure :
In contrast to the first pass extend the tone arm only by approx. 1...2 cm. Switch off the turntable.
- Even under these conditions the tone arm should actuate the switch without delay.

Corrective steps :

- Clean the drive string with acetone
or
- Replace the drive string together with the tension spring :
It is essential to wipe off the new drive string with a cloth soaked in acetone before the string is installed.

3.13 LEVELLING THE CHASSIS

Fig.3.13

The play level can be aligned horizontally by changing the height of the springs.

For this purpose the stud bolts (14) are to be adjusted from the bottom of the turntable until the chassis and the housing edge are at the same level.

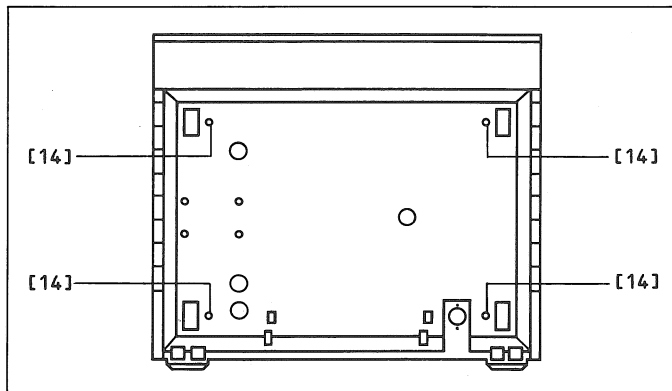


Fig. 3.13

4. FUNCTIONAL DESCRIPTION

4.1 GENERAL

Note :

Please refer to the circuit diagram with block diagram in Section 6.

4.2 POWER SUPPLY

The power supply is switched on or off by the microprocessor. In the off state (POWER LED activated) the reference voltages of the ± 5 V and ± 12 V stabilizers (IC2...IC5) are connected to 0 V. The transistors (Q1(Q2) and Q3(Q4), controlled by the PS-OFF signal, connect the reference voltage to ground. The microprocessor produces this signal only when the tone arm carriage has returned to the starting position and the platter stands still. The operating voltage +5 V-STBY (also for IR receiver) and the line voltage failure detection (NMI) remain active. In the event of a power failure or if the power plug is disconnected, the NMI detection also leads to the generation of the PS OFF signal in the microprocessor.

4.3 TURNTABLE DRIVE

4.3.1 Drive motor control

The tacho signal supplied by the drive motor is converted to a DC voltage (by means of the sample-and-hold principle), compared with the reference voltage, corrected, and subsequently used for controlling the motor. Before that the tacho signal is taken to the microprocessor as well as to the phase comparator whose correction signal is added to the reference voltage. When the nominal speed is attained, the microprocessor activates the synchronism LED (33/45). The speed is preselected by means of momentary-action push buttons. This information is latched by the computer which in turn generates the time constants of the frequency-to-voltage converter and initiates the SLOW/FAST changeover. The DRIVE INHIBIT signal together with the FBR signal causes the motor to stop. The FBR signal (brake signal) which pulls the control voltage for the Hall generators to -5 V via Q18, causes the motor to brake by means of a constant magnetic field until the tacho signal drops out. At the same time the DRIVE INHIBIT signal suppresses the motor control voltage on IC9 pin 6.

4.3.2 Reference signal

The speed can be varied within the range of $\pm 9.9\%$ in steps of 0.1% by means of the two varispeed keys. The set values are processed by the microprocessor which modifies the time constant of the frequency-to-voltage converter (TOUT) as well as the addresses of the D/A converter (R92...95) via a shift register / latch (IC8). The phase comparator is implemented by a microprocessor-controlled ramp generator. Depending on the phase relationship of the tacho signal to the reference signal, the momentary voltage is loaded by the ramp generator (IC12 pin 10) into the latching capacitor C34. To prevent the latter from discharging too quickly, the signal is transmitted via a FET opamp (IC13 pin 7). The microprocessor operates with system frequency of 1.2288 MHz, which is derived by dividing the crystal frequency Y1 (4.9152 MHz). Further divisions produce the time constants of 55.55 Hz and 75 Hz for the frequency-to-voltage converter. In varispeed mode the divisors of 22118 and 16384 are varied, depending on the deviation.

4.3.3 Frequency-to-voltage converter

The tacho signal (≈ 1 mV at 33.33 RPMs) is amplified by IC9 (pin1 = output). The antiparallel connected diodes prevent overdriving of the amplifier. The signal is subsequently converted to a square-wave signal by Schmitt trigger (IC10 pin2) so that it can be used by the monoflop (IC11 pin5). This monoflop (pin11) drives Q14 during 3 ms which in turn charges C31 to +5 V. During the time remaining to the expiration of one period, C31 discharges via R72 and Q16 (at 33.33 RPMs via R72 and R73). The discharge circuit is changed over with Q16 by the microprocessor (S/F). Forty μ s before C31 is recharged to +5 V, the momentary voltage is connected via IC12 (pin8, pin9) to the latching capacitor C31 (IC12 controlled by monoflop IC11 pin6). In this case IC13 again serves as a high-impedance buffer.

Diode D36 must have very small reverse currents and consequently must not be replaced by a different type. As soon as the corrected tacho voltage is within the preset voltage window and the phase circuit is stable, the microprocessor enables the synchronization LED.

4.3.4 Drive motor

The coils as well as the Hall generators are offset by 90° relative to each other. The rotating magnetic field of the annular magnet produces a nearly sine-shaped voltage. The voltage amplified changes proportionally to the control current of the Hall generator. The latter functions as a multiplier. The Hall generator voltages are amplified in IC14 and control the coils via the driver transistors Q19...Q22.

Note :

The drive motor should be replaced only as a complete unit. Dismantling is unavoidable if the Hall generators need to be replaced. Ensure that versions with identical color dot coding are used. After the motor or the Hall generators have been replaced, proceed with the alignment work according to Sections 5.3.1 and 5.3.2.

4.3.5 7-Segment display

The selected nominal speed is indicated by the first two digits. Intermediate values are displayed only in varispeed mode and show the deviation in percent (max. 9.9%) relative to the nominal value. The two momentary-action push buttons supply the VARISPEED values via a shift register/latch (IC8) to the microprocessor which in turn calls the 7-segment decoder/driver IC1 via CLOCK, DATA and ENABLE line.

4.3.6 SERIAL LINK socket

As all units of its generation, the B291 features an input or an output that is accessible via a SERIAL LINK socket. This 6-pin DIN socket on the turntable supports disco start (see next section) and is also intended for establishing a connection to the B203 timer controller (remote control of the EASY functions). A B206 IR receiver can also be connected.

The input and output signals are electrically isolated by optocouplers.

The optocoupler DLQ1 connects the internal IR receiver line to ground so that the DLQ2 signals of the B203 can be transmitted to the microprocessor. The DLQ3 is responsible for the feedbacks of the microprocessor to the B203 controller.

Pin assignment :

Pin Function

1	GND output
2	GND (floating, DISCO start) input
3	SERIAL input/output
4	+5 V (floating) input
5	+5 V max. 150 mA, output
6	DISCO start

Note : If SERIAL LINK operation via the B203 controller is desired, pin1 must be interconnected with pin2 and pin4 with pin 5.

Additional information concerning the SERIAL LINK socket in conjunction with the B203 can be found in :

- Operating Instructions B203 Timer Controller (Publication No. 10.30.0540).
- Service Instructions IR Remote Control Systems (Publication No. 10.30.0430).

4.3.7 Disco start

The platter motor of the B291 can be switched on and off via the SERIAL LINK socket when 5 V...24 V (AC or DC) are applied between pin2 and pin6 (refer to preceding Section). In this way the platter motor and the tone arm can be manipulated independently of each other. For example when the turntable is connected to a mixing console in discotheques, it is important that the platter with lowered phono cartridge can be turned manually so that accurate positioning at and starting from any location is possible.

For operation with the REVOX mixing console B279+ expansion unit, the turntable can be started with the corresponding fader and stopped by closing the latter. The B291 turntable accelerates to the nominal speed (33 1/3 RPMs) within one revolution.

A modification on the main circuit board of the B291 is absolutely essential :

Fig.4.1

- A resistor R=2.7 kΩ must be inserted in the designated location.
- Pin6 of the SERIAL LINK socket is now connected to +12 V via the 2.7 kΩ resistor.
- A cable with a 3.5mm jack and a loose end (No.33229) as well as a matching solderable 6-pin connector (No. 70534) are available for interconnecting the two units. The connector is to be wired as follows :
 - Interconnect pin1 with pin2 in the 6-pin connector.
 - Connect one of the two stranded conductors each to pin2 and pin6 (any polarity).

Note : If the SERIAL LINK operation is desired via the B203 controller without simultaneous use of the fader start, pin6 must in addition be interconnected with pin1+2, otherwise the B291 cannot be connected as device No.1.
Normal wiring : pin1 interconnected with pin2, pin 4 with pin5.

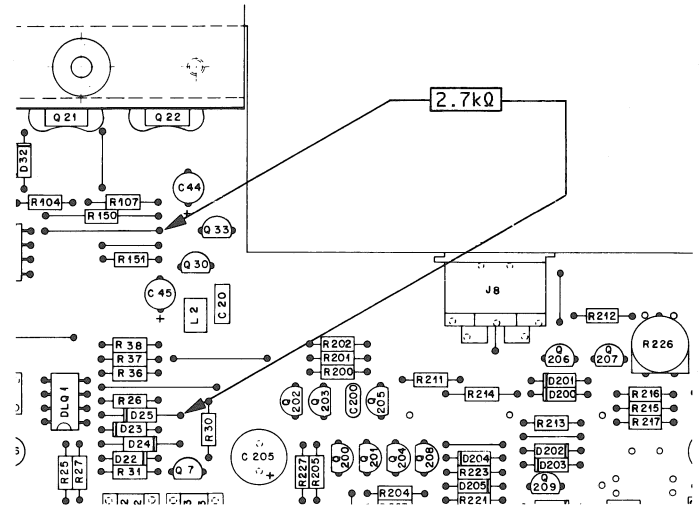


Fig. 4.1

4.4 TONE ARM CONTROL

4.4.1 Notes and subdivision

The arm control electronics can be roughly divided into two sections:

- Digital section, comprising the microprocessor as the center for logical control of the analog section.
- Analog section, supplies the signals for the follow-up motor. This section consists principally of the photo diode amplifier (IC15) as well as the mixing stage IC16 with the output transistors Q28 and Q29.

The descriptions in this manual are broken down into functions, because both sections are active for virtually all functions.

Also refer to Section 6 : Block diagram B291, page 6/5
Diagrams, pages 6/10+11

4.4.2 Digital input Levels

Fig. 4.2:

- Microswitch ARM (1, arm in switch): 0V, when the arm is not in the working position.
- Microswitch R-LS (2, right limit switch): 0V, when the carriage has reached the right-hand stop.
- Microswitch L-LS (3, left limit switch): 0V, when the carriage has reached the left-hand stop.
- The three momentary-action tone arm push buttons are read by the microprocessor into a shift register/latch IC8 (only enabled when tone arm is swung in).

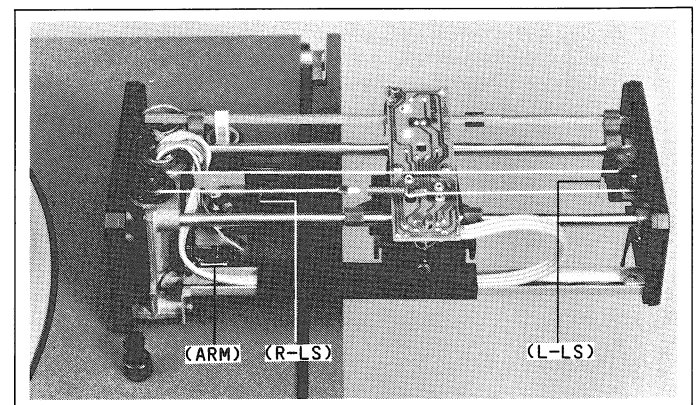


Fig. 4.2

4.4.3 Lowering the phono cartridge

The lowering solenoid is excited by a pulse of twice the operating voltage of transistors Q24 and Q25. (SOL1/2).

In idle position (cartridge lifted), Q25 is conductive and charges the capacitor C38 to operating voltage. When the magnet (MAG) is activated, Q24 becomes conductive and connects the charged capacitor to the +12 V supply (voltage doubling), while Q25 now blocks.

4.4.4 Automatic positioning

To enable the B291 to find the setdown position also for singles, the tone arm guide is equipped with a third photo diode (DP3). The light beam to the diode is interrupted with the aid of a shield on the lowering bar. The voltage comparator IC17 (threshold value adjustable with R154) produces the POS pulse that is read by the microprocessor. The latter connects the MAG signal to 0 V. The cartridge is subsequently lowered as described in the preceding section.

4.4.5 Manual positioning

For manual advance the pulses transmitted by the front-panel keys are read by the microprocessor into the shift register/latch (IC8) and supplied to the summing amplifier (IC16) in the form of a defined pulse train. The latter determines the duration and the speed of the feed and, depending on the feed direction, selects the corresponding input on the mixing stage (IN or OUT signal).

4.4.6 Photo diode amplifier and mixing stage

The gain of the photo diode signal in IC15 can be adjusted with R119. When the setting is correct, the manufacturing tolerances of LEDs and photo diodes are compensated and consequently meaningless. However, if the gain is too large, the feed motor turns with a jerky motion when a disc is played; this causes rumble. If the gain is too small, the stylus jumps out of the run-out groove because the carriage is no longer able to follow the large groove pitch.

The operating point of the phono cartridge is within the range ± 0.5 V (on IC15, pin7). When the gain is correct, a horizontal deflection of the stylus by 0.24 mm should produce a voltage change of 2 V on pin7.

When a disc with normal eccentricity of 0.1 mm is played, the periodic voltage deviation is approx. ± 1 V.

The photo diode signal can reach the mixing stage (IC16) through one of two paths. These differ with respect to their time constants and transmission factors. Small negative signals that occur with normal groove pitch are taken via diode D43 and series resistor R122 to capacitor C41. The signals of this path control the feed motor with a constant speed.

In the case of positive signals (pulse > 3.5 V), the negatively charged integration capacitor C41 is discharged via the Zener diode D43. These positive pulses (> 3.5 V) occur usually at the end of long fast grooves, when the carriage has already advanced somewhat too far. Minor reversal of the carriage may also be possible. If a fast advance is suddenly demanded, e.g. when the run-out groove is reached, a direct path with D41, D42, and R123 bypasses the large time constant given by R122 and C41.

All carriage feed signals as well as the positive current feedback are combined on pin7 of the summing amplifier (IC16). This positive current feedback (R142, R143) which attenuates the effect of the armature resistance and consequently the starting voltage of the motor, has been coupled in on the adding input.

4.4.7 Run-out groove detection

For detecting the run-out groove, the same voltage is used that controls the feed motor. If upon reaching the run-out area the phono cartridge demands a greater feed rate, the motor voltage rises and charges capacitor C43 via R110. To ensure that the turntable motor is switched off independent of the friction in the carriage and the gearing, the "excess" voltage is deducted in IC15 from the voltage on the holding capacitor C43.

IC16 compares the voltage C43 with a fixed value that can be adjusted with trimmer potentiometer R136. When the voltage of C43 exceeds the threshold value on IC16 pin3, the output (END-SIG) drops to 0 V, causing the microprocessor to initiate the lifting of the phono cartridge and the carriage to return. This circuit is enabled only in PLAY mode, since C43 is short-circuited by Q34 when the cartridge is in the raised position.

4.4.8 Illumination

The tone arm illumination controls the microprocessor via the transistor Q13. The luminous element is radiant only when the platter turns and the muting is active.

4.4.9 Muting

Muting interrupts the audio paths when the unit is switched off (stand-by), when the phono cartridge is lifted, and while the latter is being lowered, in order to suppress the touchdown click of the stylus. After the stylus has contacted the groove, it takes nearly one second before the AF signal is available on the output. In each audio path a field-effect transistor is installed and starts to block when a high negative gate bias voltage is applied (Q210 and Q310). The voltage doubling circuit (D15..17, C16, C17) in the power supply module produces the required -40 V (-U MUTE). When the mute circuit is disabled, the MUTE signal of the microprocessor is connected to the two transistors Q31 and Q32. These are conductive. The voltage on resistor R149 drops and the lowered gate bias voltage is no longer able to block the transistors Q210 and Q310.

4.5 PREAMPLIFIER

- The basic B291 turntable model features a linear MM amplifier which functions as an impedance transformer. This means that the unit has been especially designed for operation with MM phono cartridges.
- An RIAA equalization can be field-installed on the existing circuit board.

Also refer to Section 6: Block diagram B291, page 6/5
Diagrams, pages 6/10+11

4.5.1 Impedance transformer

The signal level of the phono cartridge remains unchanged, however, the output impedance is reduced to 200 to 250 ohms. Cable capacitances as well as different input impedances of phono preamplifiers thus lose their influence on the frequency response. The phono cartridge is consequently matched not to the amplifier input but to the impedance transformer stage, in the manner described for the installation or replacement of the cartridge (Section 3.4). A muting circuit suppresses unwanted signals during on- and off-switching (Section 4.4.9). The impedance transformer stage also permits correction of the channel balance, the left-hand channel can be adjusted by ± 2 dB.

4.5.2 RIAA equalization

With this modification the B291 can be connected directly to an amplifier input (tape, aux). For this purpose the impedance transformer stage must be operated as an amplifier. This is the case when RIAA networks are inserted into the negative feedback paths between Q201 (Q301) and R215 (R315).

Fig. 4.3 ... 4.5
These illustrations show how the components must be mounted on the existing circuit board 1.179.350.

Left Channel	Right Channel	Value	Studier - Nr.:
C 202	C 302	5n6 1%	59.12.7562
C 203	C 303	680p 1%	59.05.1681
C 204	C 304	1n2 1%	59.12.7122
R 207	R 307	510k 1%	57.11.3514
R 208	R 308	22k 1%	57.11.3223
R 209	R 309	43k 1%	57.11.3433
R 210	R 310	100R 1%	57.11.3101

Fig. 4.3

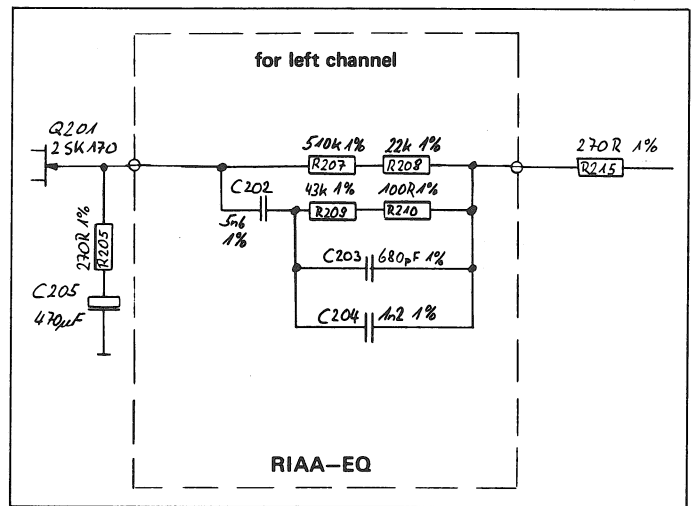


Fig. 4.4

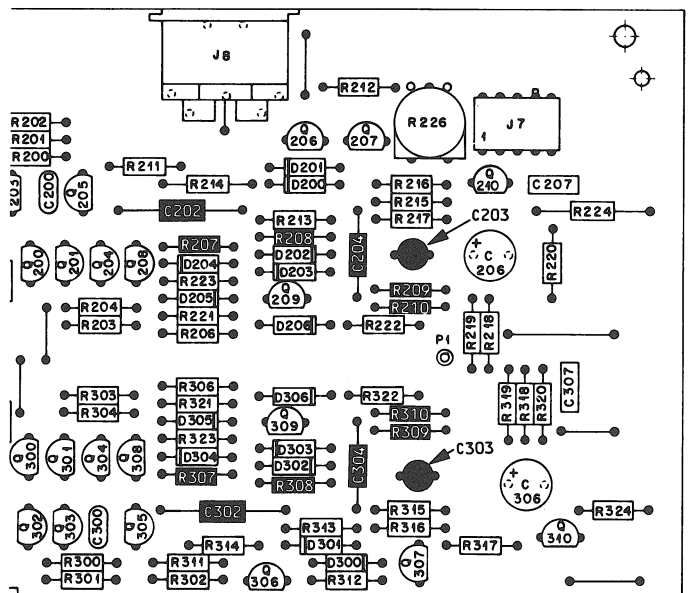


Fig. 4.5

5. ELECTRICAL MEASUREMENTS AND ALIGNMENTS

5.1 GENERAL

Consult also :

Circuit diagrams and block diagram, Section 6 Functional description, Section 4.

The unit is equipped with electrostatically sensitive components. Service work should be performed only in protected work locations. ("ESE" workstation kit, Part No. 46200)

The turntable drive motors are factory-aligned in a special device by means of an external drive. The electronics is subsequently matched to the motor. The following adjustments are necessary if either of these two assemblies is replaced.

5.2 CALIBRATION TOOLS AND MEASURING INSTRUMENTS

- Support for dismantled turntable chassis :

The chassis should rest on this support horizontally without wobbling in order to prevent damaged to the unit during manipulations because it is essential for the alignment work and the measurements on the control section that the unit can be operated in the dismantled condition. The previously mentioned extension cables for the motor and the arm are needed for this purpose. Such a support that braces the chassis in the four corners can, e.g. be made from 4 wooden blocks (height approx. 10 cm) that are mounted on a base plate.

- Extension cable, motor Part No. 46135
- Extension cable, tone arm Part No. 46137
- Selective filter 3.33 Hz and 6.67 Hz Part No. 46150
- Reference disk REVOX Part No. 46010
- Wow-and-flutter meter (e.g. Woelke ME102)
- Multimeter ($R_i > 10 \text{ kohm}$)
preferable digital voltmeter
- Millivoltmeter
or wave analyzer

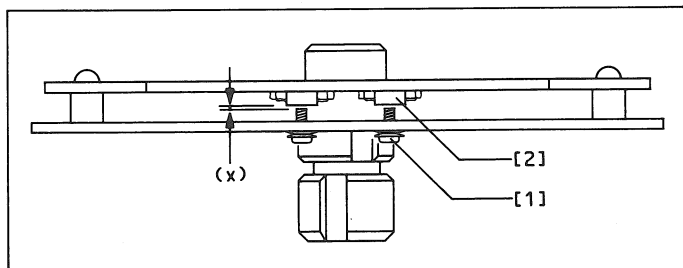


Fig. 5.1

5.3 TURNTABLE DRIVE

5.3.1 Preadjustment of the motor control circuit

Note :

The negligibly small wobble ratings guaranteed for this high-quality turntable can be achieved only if both coil currents are identical and have a phase angle of 90° .

If the dismantled motor cannot be aligned with factory equipment, the following procedure can be followed as an expedient :

- Set potentiometers R108 and R109 to their center positions.
- Fig.5.1
Adjust the two adjusting screws of the drive motor (1) in such a way that an air gap of at least 0.5 mm (x) is obtained between the screw and the Hall elements (2).
- Reinstall the motor.
- With the aid of the extension cables position the unit in such a way that the trimmer potentiometers are easily accessible.
- Start the turntable at 33.33 RPMs.
- Adjust the trimmer potentiometer R69 in such a way that the voltage on IC13 pin7 is +2.4...2.5 V.
- The acceleration time should be 2 s.

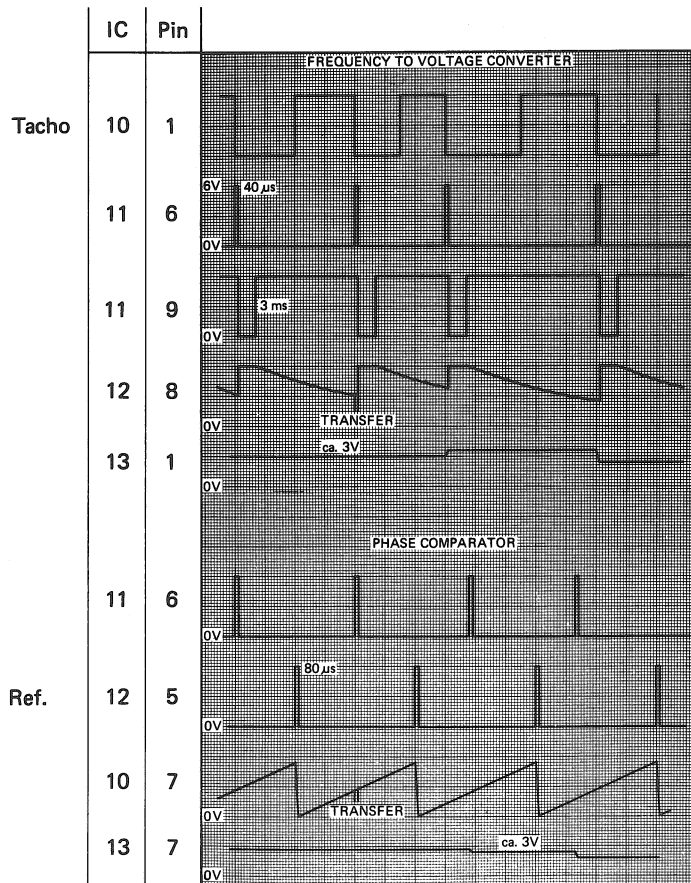
The alignments must be made when the motor is in synchronism with the nominal speed. The synchronization LED should be constantly light at all speeds (also VARISPEED values).

5.3.2 Preadjustment of drive motor and control for minimal wow and flutter

Fig.5.1

- Mount the REVOX reference disc and play section 9 (Lateral, 3150Hz).
- Measure the eccentricity wobble component (0.55 Hz at 33.33 RPMs). It should not exceed $\pm 0.1\%$. If this tolerance is exceeded, the disc must be centered exactly on the platter; enlarge the centering hole, if necessary.
- Connect a selective filter (Part No. 46150) into the circuit of the wave analyzer and filter out the 6.67 Hz component.
By turning the adjusting screws (1) of the Hall elements (2) in the opposite direction, align this component to less than $\pm 0.02\%$.
- Filter out the 3.33 Hz component and adjust to a component of less than 0.02% with the aid of the trimmer potentiometers R108 and R109.
- Measure the total wobble, weighted : Limit $\pm 0.05\%$
- Measure the total wobble, linear : (filter position DIRECT) : Limit $\pm 0.1\%$
- The computed total wobble should remain below 0.06% even for the greatest VARISPEED deviation.

5.3.3 Typical signal shapes with correct motor synchronization



5.4 TONE ARM SUPPORT

5.4.1 Functional check of the tone arm control

- Perform the following steps in the prescribed order.
- Starting situation :
Turntable switched off, POWER LED light

A C T I O N

R E A C T I O N

Swing in the arm guide;	Turntable platter starts with 33 1/3 RPMs, illumination switches on.
Forward ◁ ;	Carriage moves to the left.
Set down ▽△ ;	Phono cartridge sets down, illumination switches off.
Return ▷ ;	Phono cartridge lifts off, illumination switches on, carriage moves to the right,
Release key	Phono cartridge sets down again, the illumination switches off.
Lift ▽△ ;	Phono cartridge lifts up, illumination switches on.
Swing out the arm support;	Illumination switches off, Carriage returns, Platter stops.
45, Special, swing in the arm support;	Illumination switches on, Platter starts.
Forward ◁ ; to stop	Carriage returns to right-hand stop, Platter stops, illumination switches off.
Swing out the arm, special off, swing in the arm;	Illumination switches on, Platter starts at 45 RPMs, Carriage moves to the position mark for singles.

5.4.2 Important notes and preconditions concerning the arm adjustments

- The extension cables mentioned in Section 5.2, a reference disc as well as a rigid support as recommended in section 5.2 are required for these adjustments so that the chassis can be operated in the dismantled condition.
- All mechanical adjustments, particularly the arm lowering depth and the stylus force should have been correctly performed according to Section 3.
- During the measuring operations the photo diodes of the cartridge light barrier should be protected from extraneous light because the cover must be removed for most adjustments.

5.4.3 Adjusting the phono cartridge follow-up

1. Procedure with REVOX reference disc 46010 :

- Switch off the turntable by disconnecting the power cable.
- Unhook the drive string of the phono cartridge carriage (unfasten the spiral spring).
- Connect DC voltmeter to IC15 pin7 (0 V).
- Mount the REVOX reference disc.
- Lower the tone arm in disc section 4 (unmodulated, constant 80 µm groove advance, same as rumble measurement).
- Note the indicated voltage as a reference value.
- Manually turn the disc counterclockwise by three full turns.
- Adjust the potentiometer R119 in such a way that the voltmeter indicates a voltage deviation of 1.5 to 2.2V.

In place of the REVOX reference disc a disc with constant and known groove pitch can be used.

With the reference disc, a radial shift of 0.24 mm is achieved by exactly 3 revolutions (80 µm groove pitch). If a disc with a different groove advance is used, the voltage value needs to be converted :

approx. 1.8 V / 0.24 mm advance

Using a disc supplies accurate results only if the shifting is produced by an integer number of disc revolutions because the disc eccentricity can be far greater than the groove pitch.

2. Procedure with alignment gauge No. 46173 :

Important : Swing the tone arm support over the alignment gauge only when the phono cartridge is located in the start position!

Fig.5.2

The alignment gauge permits radial shifting of the phono cartridge by 0.24 mm.

- Switch off the turntable by unplugging the power cable. The drive string of the tone arm support should not be removed for this adjustment by means of the gauge.
- Remove the rubber mat.
- Connect the DC voltmeter to IC15 pin7 (+) and ground (0 V).
- Lower the stylus assembly in the middle of the movable slide(3).
- Note the indicated voltage as the reference value.
- When the slide is actuated and with corresponding adjustment of potentiometer R119, the voltmeter should indicate a deviation of 1.5 to 2.2 V.

Note :

In order to prevent lateral shifting of the stylus on the gauge during the alignment, a piece of adhesive tape with a rough surface (e.g. crepe or fabric tape) should be affixed to the area of the gauge on which the stylus sets down (across the marking lines).

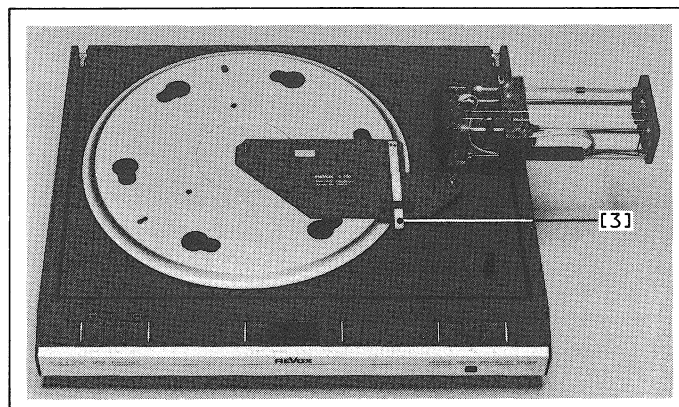


Fig. 5.2

5.4.4 Adjusting the position of the tracking PCB 1.179.300.00

This adjustment determines the position of the phono cartridge relative to the cartridge carriage and influences the vertical tracking angle.

The electrical operating point must coincide with the mechanical locking point when the cartridge is raised (defined by the cartridge height adjustment screw and the V-shaped centering in the cartridge support).

Preconditions :

- The stabilizing leaf spring on the carriage must be exactly parallel to the front carriage guide and must not influence the suspended position of the phono cartridge during the lifting movement. (Adjust with tweezers, if necessary.)
- An analog voltmeter with center deflection is preferred over the "calibration tool" referred to in Section 5.2.

Checking :

- Unhook the drive string of the cartridge carriage (unfasten the spiral spring).
- Swing in the tone arm support and slide the carriage approximately to the middle.
- Connect the DC voltmeter to IC15 pin7 (+) and ground (0 V).
- While you lower the cartridge (by pressing the key), check the change in the reading on the voltmeter : It should remain within -0.5 V to $+0.5\text{ V}$.

Correction :

Fig.5.3

Horizontal shifting of the tracking PCB (1.179.300.00) causes a position change in the slot diaphragm in the area of the light barrier.

- Slightly loosen the fixing screws (4).
- Shift the PCB
to the left : - >> + Voltage becomes more positive
to the right : - << + Voltage becomes more negative
- Retighten the PCB.

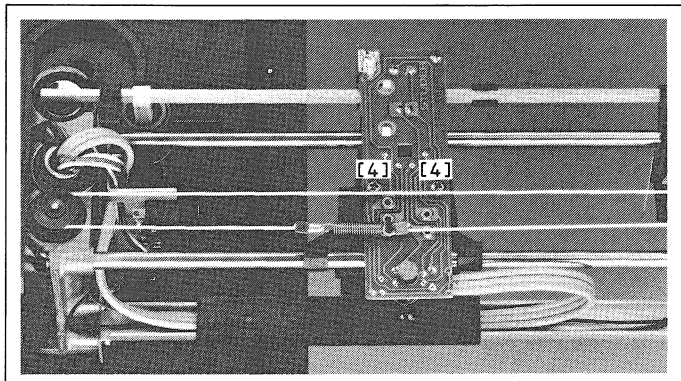


Fig. 5.3

5.4.5 Procedure for replacing the infrared LED

Fig.5.4

The following points are to be observed when a new LED is to be installed :

- Installed height : distance base edge of LED body to PCB level = 4.5 to 5 mm.
- Align the LED perpendicularly on both sides before soldering it in.
- Check after adjustment of the cartridge lowering limit: The LED should not scrape against the stabilizing leaf spring on the cartridge support.

The tracking PCB should subsequently be aligned according to Section 5.4.4.

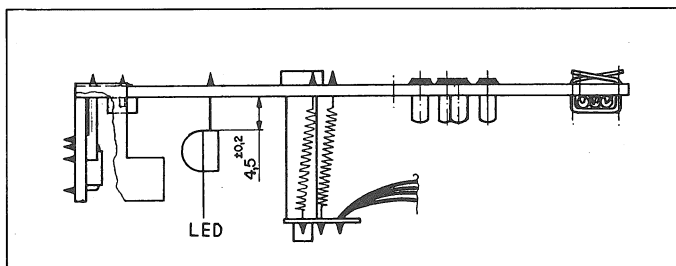


Fig. 5.4

5.4.6 Aligning the end signal

The run-out groove at the end of conventional discs (33 RPMs) are always cut with a pitch of 3.2 mm per turn. The detection of the run-out groove (Section 4.4.7) must be performed in disc section 10, at the end of the REVOX reference disc. After 1 or 2 turns of this groove pitch the cartridge should start to lift off. However, the turntable should not switch off at the run-out groove in section 7. Correction is possible with trimmer potentiometer R136.

5.4.7 Aligning the positioning signal

- Connect the DC voltmeter to IC17 pin6 (+) and to ground (0 V).
- Slowly move the tone arm across the positioning shield by pressing the corresponding keys.
- Observe the voltage change on the voltmeter and note the smallest indicated value.
- Move the tone arm back to the right-hand stop.
- Now connect the voltmeter to IC17 pin5 (+).
- Twist R154 until the voltage is higher by 0.1 V than the lowest value previously observed on pin6.

Important : The cover must be mounted on the tone arm support.

5.4.8 Measuring the trackability

Measurement :

Play the sections 5 (315 Hz lateral, peak amplitudes : 50 μ , 60 μ ... 120 μ) of the REVOX reference disc. The trackability should be 80...90 μ m for both channels. Distortion should set in at the same peak amplitude for both channels.

Comment :

If the required trackability cannot be achieved, a slight improvement is possible by increasing the stylus force. However, it should never be increased by more than 15% over the nominal value specified by the manufacturer. If the measured value is beyond the tolerance or if a significant difference between the two channels is observed which suggests that a defect is present, the diamond should first be microscopically checked for damage or extreme wear before the arm adjustment is slightly corrected.

5.5 PREAMPLIFIER

5.5.1 Aligning the channel balance and measuring the channel separation

Channel balance :

- Connect the level meter to the outputs.
- Play section 2 of the REVOX reference disc (1 kHz mono).
- Alternately measure the left-hand and the right-hand channel :
The level difference should remain clearly below 0.3 dB.
- The left-hand channel can be adjusted by ± 2 dB with R226 and thereby matched to the right-hand channel.

Channel separation R \rightarrow L :

- Connect level meter to the left-hand output.
- Play section 2 of the reference disc (1 kHz, left).
- Measure the left-hand channel and then calibrate the level meter to 0 dB.
- Play section 2 (1 kHz, right) :
The instrument should indicate at least 25 dB less.

The measurement of the channel separation L \rightarrow R is measured analogously. The result should also give a difference of at least 25 dB.

Important : If the turntable is supplied in a P-mount version, the channel balance has been factory-aligned to a level of 5 mV and 1 kHz. When the phono cartridge is installed, readjustment according to Section 3.4.4 and 5.5.1 is absolutely essential. We advise against the insertion of a cartridge without alignment.

Français

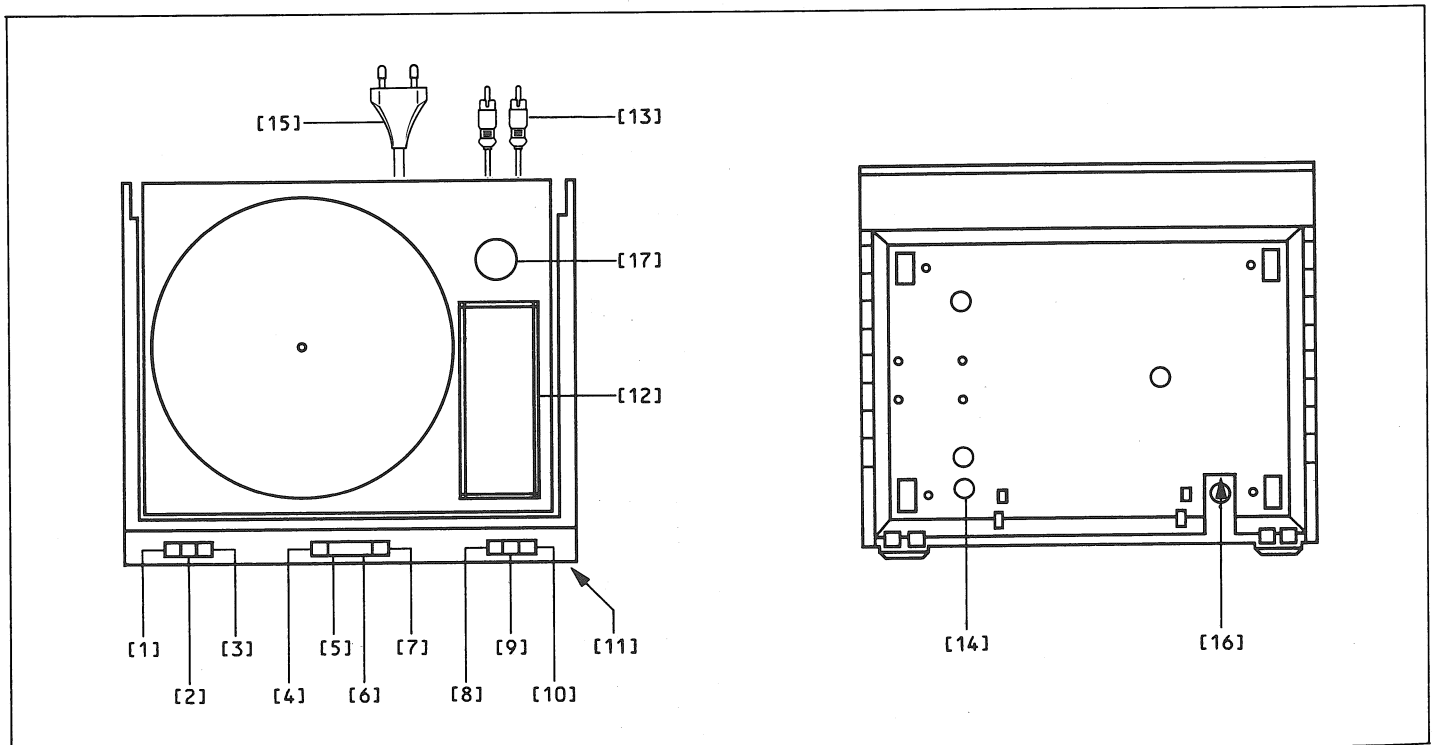
Contenu	Page	Contenu	Page
1. GENERALITES			
1.1 ELEMENTS DE COMMANDE	F 1/1	3.10 CONTROLE DU COMMUTATEUR DE POSITION DU GUIDAGE DE BRAS	F 3/7
1.2 DIMENSIONS	F 1/2	3.11 REGLAGE DE L'ECRAN DE POSITIONNEMENT	F 3/8
1.3 CARACTERISTIQUES TECHNIQUES	F 1/2	3.12 CONTROLE DE LA CORDE D'ENTRAINEMENT DE TETE DE LECTURE	F 3/8
1.3.1 Mouvement et guidage du bras	F 1/2	3.13 NIVELLEMENT DU NIVEAU DE CHASSIS	F 3/8
1.3.2 Manoeuvre	F 1/3		
1.3.3 Divers	F 1/3		
1.4 TETE DE LECTURE	F 1/3		
1.4.1 Shure V15V - P-Mount	F 1/3		
1.4.2 Elac EMM 150 - P-Mount	F 1/3		
1.5 ACCESSOIRES	F 1/4		
2. PROCEDE DE DEMONTAGE / MONTAGE		4. DESCRIPTIONS DU FONCTIONNEMENT	
2.1 GENERALITES	F 2/1	4.1 GENERALITES	F 4/1
2.2 OUTILLAGE UTILISE	F 2/1	4.2 ALIMENTATION RESEAU	F 4/1
2.3 DEMONTAGE DU COUVERCLE	F 2/1	4.3 MECANISME	F 4/1
2.4 DEMONTAGE DU PLATEAU	F 2/1	4.3.1 Commande du moteur d'entraînement	F 4/1
2.5 OUVERTURE DU GUIDAGE DE BRAS	F 2/1	4.3.2 Signal de référence	F 4/1
2.6 DEMONTAGE DU PORTE-AIGUILLE	F 2/1	4.3.3 Convertisseur fréquence-tension	F 4/2
2.7 DEMONTAGE DU CHASSIS	F 2/2	4.3.4 Le moteur d'entraînement	F 4/2
2.8 DEMONTAGE DU GUIDAGE DE BRAS	F 2/2	4.3.5 Affichage à 7 segments	F 4/2
2.9 DEMONTAGE DU MOTEUR D'ENTRAINEMENT	F 2/3	4.3.6 Prise SERIAL-LINK	F 4/2
2.10 DEMONTAGE DE LA PLATINE ELECTRONIQUE	F 2/3	4.3.7 Disco-Start	F 4/3
2.11 DEMONTAGE DES ELEMENTS DE COMMANDE	F 2/3	4.4 COMMANDE DE BRAS DE LECTURE	F 4/3
2.12 DEMONTAGE DU TRANSFORMATEUR RESEAU	F 2/3	4.4.1 Indications et subdivision	F 4/3
2.13 REMPLACEMENT DU FUSIBLE RESEAU	F 2/4	4.4.2 Niveau d'entrée numérique	F 4/3
2.14 ASSEMBLAGE	F 2/4	4.4.3 Abaissement	F 4/4
		4.4.4 Positionnement automatique	F 4/4
		4.4.5 Positionnement manuel	F 4/4
		4.4.6 Amplificateur à diodes photo-électriques et amplificateur de sommation	F 4/4
		4.4.7 Détection de sillon de sortie	F 4/4
		4.4.8 Eclairage	F 4/5
		4.4.9 Filtre d'arrêt de bruits	F 4/5
3. CONTROLES ET ADJUSTAGES MECANIQUES		4.5 PREAMPLIFICATEUR	F 4/5
3.1 AUXILIAIRES	F 3/1	4.5.1 Convertisseur d'impédance	F 4/5
3.2 CONDITIONS	F 3/1	4.5.2 Correction RIAA	F 4/6
3.3 CONTROLE DE LA PISTE TANGENTIELLE	F 3/1		
3.3.1 Conditions	F 3/1		
3.3.2 Contrôle au moyen du gabarit no. 46173	F 3/2		
3.3.3 Contrôle au moyen d'un disque marqué	F 3/2		
3.3.4 Correction d'une erreur d'angle de piste	F 3/3		
3.4 MONTAGE D'UNE TETE DE LECTURE DANS LE BRAS LINATRACK	F 3/3		
3.4.1 Remarques	F 3/3		
3.4.2 Préparatifs	F 3/3		
3.4.3 Démontage de la tête de lecture	F 3/4		
3.4.4 Montage de la tête de lecture	F 3/4		
3.4.5 Montage d'un système de lecture P-Mount	F 3/4		
3.5 TETE DE LECTURE AVEC TEST D'APTITUDE	F 3/5		
3.6 REGLAGE DE LA PROFONDEUR D'ABAISSEMENT DE TETE DE LECTURE	F 3/5		
3.7 REGLAGE DE LA FORCE D'APPUI DE LA TETE DE LECTURE	F 3/6		
3.8 CONTROLE DE LA VITESSE D'ABAISSEMENT	F 3/6		
3.9 REGLAGE DES POINTS DE COMMUTATION DES FINS DE COURSE	F 3/7		

Contenu	Page
5. MESURES ET REGLAGES ELECTRIQUES	
5.1 GENERALITES	F 5/1
5.2 AUXILIAIRES ET APPAREILS DE MESURE	F 5/1
5.3 MECANISME	F 5/1
5.3.1 Préréglage du circuit de réglage moteur	F 5/1
5.3.2 Réglage du moteur et de la commande d'entraînement pour un minimum de pleurage	F 5/1
5.3.3 Allures typiques de signaux pour synchronisation correcte du moteur	F 5/2
5.4 GUIDAGE DU BRAS DE LECTURE	F 5/2
5.4.1 Contrôle de fonctionnement du guidage de bras de lecture	F 5/2
5.4.2 Indication et conditions importantes pour les réglages du bras	F 5/2
5.4.3 Réglage du guidage de bras de lecture	F 5/3
5.4.4 Réglage de position de la platine de palpation	F 5/4
5.4.5 Remplacement de la LED infrarouge	F 5/4
5.4.6 Réglage du signal final (pour 33 t/min)	F 5/4
5.4.7 Réglage du signal de positionnement	F 5/4
5.4.8 Mesure de la capacité de palpation	F 5/5
5.5 PREAMPLIFICATEUR	F 5/5
5.5.1 Réglage de balance et mesure de l'affaiblissement de diaphonie	F 5/5
<hr/>	
6. SCHEMAS	
<hr/>	
7. PIECES DE RECHANGE	
<hr/>	

1. GENERALITES

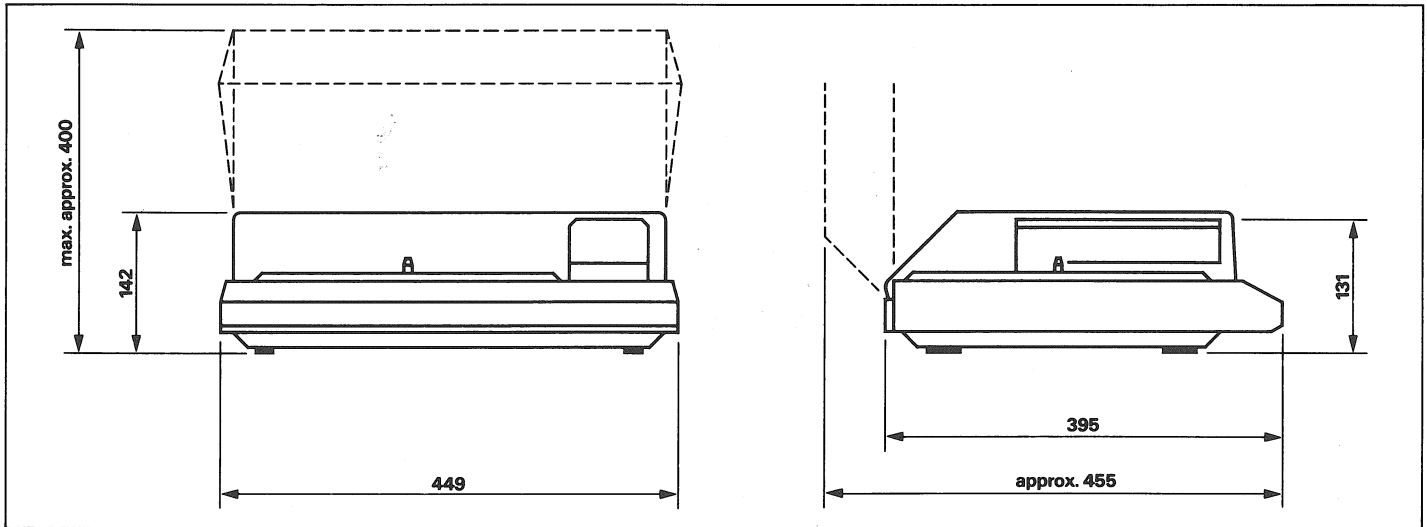
1.1 ELEMENTS DE COMMANDE

1	Poussoir/LED	POWER
2	Poussoir/LED	SPECIAL
3	Poussoir/LED	33/45
4	Poussoir Varispeed	DOWN
5	Affichage vitesse nominale de rotation	SPEED
6	Affichage écart de vitesse	DEV.%
7	Poussoir Varispeed	UP
8	Poussoir avance rapide	◀
9	Poussoir baisser / lever	▽△
10	Poussoir avance rapide	▶
11	Fenêtre de récepteur IR	
12	Bras oscillant	
13	Câble de raccordement audio	
14	Fusible de réseau	
15	Câble de réseau	
16	Prise SERIAL-LINK	
17	Dispositif de centrage	



1.2 DIMENSIONS

Dimensions en mm



1.3 CARACTERISTIQUES TECHNIQUES

1.3.1 Mouvement et guidage du bras

Mouvement :
entraînement direct piloté par cristal

Vitesse de rotation du plateau :
33,33 et 45,00 t/min
variable à précision cristal +/- 9,9 %

Précision de vitesse de rotation :
+/- 0,01 %

Contrôle de vitesse :
LED synchrone 33,33 et 45,00 t/min

Plateau :
diamètre 313 mm

Poids (masse) : 21 N (2,1 kg)

Temps d'accélération :
meilleur que 2 s à 33,33 t/min

Temps de freinage :
meilleur que 2 s de 45,00 à 33,33 t/min

Pleurage : *
évalué : meilleur que 0,05 %
linéaire : meilleur que 0,1 %

Ecart de tension de ronronnement : **
meilleur que 50 dB (DIN 45539A)

Ecart de tension perturbatrice de ronronnement : **
meilleur que 52 dB (DIN 45539A)
avec filtre passe-haut 20 Hz

Ecart de tension de souffle de ronronnement : **
meilleur que 72 dB (DIN 45530B)

Bras de lecture :
bras tangentiel à électronique d'asservissement

Erreur angulaire tangentielle de piste :
inférieure à 0,5 degré

Compensation de Skating :
aucune, inutile pour systèmes tangentiels

Force d'appui :
réglable, avec contrepois de 8 ... 20 mN
(0,8 ... 2 p)

Abaissement du bras :
à commande électronique, amortissement pneumatique

Muting :
électronique jusqu'à la pose du bras (env. 1 s)

Commande du bras :
palpage opto-électronique par diode IR comme source de
lumière; électronique d'asservissement et moteur CC

Coupure finale :
automatique,
commandée par l'électronique d'asservissement

Fonctions automatiques :

- Rentrée du bras :
Le plateau démarre à la vitesse présélectionnée, le chariot se déplace vers la position correspondante d'abaissement.
- Sortie du bras :
 - a) la tête de lecture est levée immédiatement
 - b) le chariot se remet en position de départ
 - c) le plateau s'arrête, l'éclairage s'éteint

1.3.2 Manoeuvre

Mouvement :

1 interrupteur réseau
1 poussoir tactile 33,33/45 t/min
1 poussoir tactile de fonction spéciale

Bras de lecture :

3 poussoirs tactiles pour marche AV et AR rapide ainsi que pour abaisser et relever la tête de lecture; éclairage incorporé de la tête de lecture

Vitesse de rotation :

2 poussoirs tactiles; augmentation ou réduction de la vitesse de rotation du plateau

Affichage :

Affichage à 5 chiffres pour vitesse de consigne et affichage d'écart en pour cent

1.3.3 Divers

Alimentation :

(ressoudable voir chapitre 6)
100/110/120 V +/- 10 %
200/220/240 V +/- 10 %
50 ... 60 Hz

Fusible de réseau :

100 ... 120 V : T 0,4 A
200 ... 240 V : T 0,2 A

Consommation :

Standby Serial-Link : 4,8 VA (service avec B203, B206)
Working Serial-Link : 17,7 VA
Standby : 2,2 VA
Working : 15,5 VA

Poids (masse) :

91 N (9,1 kg)

1.4 TETE DE LECTURE

Indication :

Le chapitre 3.5 indique d'autres pick-ups indiqués.

1.4.1 Shure V15V - P-Mount

Plage de transmission :

20 Hz ... 8 kHz : +/-0,75 dB
8 kHz ... 20 kHz : +/-2 dB

Balance (à 1 kHz) :

inférieure à 1,5 dB

Affaiblissement de diaphonie :

1 kHz : meilleur que 25 dB
10 kHz : meilleur que 18 dB

Palpage (à 300 Hz) :

100 µm à 10 mN (1,0 p)

Force d'appui recommandée :

12,5 mN (1,25 p)

Taille des diamants :

5 x 38 µm hyperelliptique, diamant nu

Facteur de transmission :

0,65 mVs/cm à 1 kHz

Intermodulation de fréquence :

inférieure à 0,8 % (DIN 45411)

Impédance de charge recommandée :

47 kohm/50 ... 400 pF

1.4.2 Elac EMM 150 - p-Mount

Plage de transmission :

10 Hz ... 22 kHz +/-2 dB

Balance (à 1 kHz) :

inférieure à 1,5 dB

Affaiblissement de diaphonie :

meilleur que 22 dB à 1 kHz

Flexibilité d'aiguille :

vert. 30 µm/mN
(statique pour la force nominale d'appui)

Palpage (315 Hz) :

80 µm à la force nominale d'appui

Force d'appui recommandée :

12,5 mN (1,25 p)

Coupe du diamant :

6/18 µm elliptique

Facteur de transmission :

1 mVs/cm à 1 kHz

Impédance de charge recommandée :

47 kohm/200 ... 500 pF

* mesuré à la vitesse nominale de rotation selon DIN 45507 à l'aide d'une feuille à coupe directe à centrage optimal, L + R.

** tous les écarts de ronronnements sont mesurés en position MONO avec une plaque de mesure déchargée statiquement selon DIN 45544 et un correcteur de reproduction à quatre constantes de temps selon CEI 98-4 (1976).

1.5 ACCESSOIRES

■ Télécommandes IR

Les émetteurs B201, B201 CD, B205, B208 permettent la télécommande des fonctions suivantes par le récepteur IR monté sur la plaque frontale de l'appareil (Le guidage de bras doit être rentré) :

PHONO (Power on)

<

Pick-up down/up ▽△

>

POWER-OFF

■ Jeu de montage de tête de lecture no. 07011

contenant :

gabarit de réglage pick-up
contrepoids
vis
rondelles en U
pièces d'écartement
tournevis
balance

■ Gabarit de réglage no. 46173

pour le contrôle de :

guidage de bras de lecture
géométrie

■ Plaque de mesure REVOX no. 46010

pour la détermination des paramètres suivants :

caractéristiques audio
guidage de bras de lecture
positionnement
points de commutation

■ Câble de rallonge moteur no. 46135

et
câble de rallonge de bras de lecture no. 46137

permettent le raccordement du moteur et du bras lorsque le châssis est démonté. (No. 46135 également pour B791/795).

2. PROCÉDE DE DEMONTAGE / MONTAGE

2.1 GENERALITES

Attention :

Lors du démontage à partir du chapitre 2.7 "démontage du châssis" le câble réseau et les raccords audio ne doivent plus être raccordés.

Indication :

Lors des travaux de démontage et de montage de composants électroniques, on tiendra compte des directives données au début de la présente instruction quant au maniement des composants MOS.

2.2 OUTILLAGE UTILISE

- Tournevis cruciforme grandeur 0
- Tournevis cruciforme grandeur 1
- Tournevis cruciforme grandeur 2
- Tournevis pour vis à six pans creux grandeur 3
- Tournevis grandeur 1
- Tournevis grandeur 2
- Tournevis grandeur 3
- Equipement de poste de travail "ESE". . . . no.comm.46200

2.3 DEMONTAGE DU COUVERCLE

Fig. 2.1

- Relever le couvercle (1) et le retirer.

2.4 DEMONTAGE DU PLATEAU

Fig. 2.1

- Bras de lecture en position de repos.
- Retirer la plaque de caoutchouc (2).
 - Retirer le plateau (3).

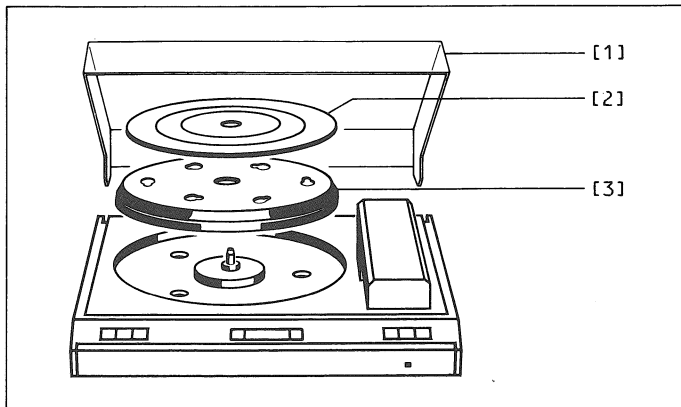


Fig. 2.1

2.5 OUVERTURE DU GUIDAGE DE BRAS

Fig. 2.2

- Mettre le chariot de bras à peu près au milieu et mettre le tourne-disque hors tension.
- Mettre le guidage de bras en position de repos. Passer les doigts sous les plaques latérales selon fig. 2.2, presser légèrement vers l'extérieur et soulever soigneusement le capot.

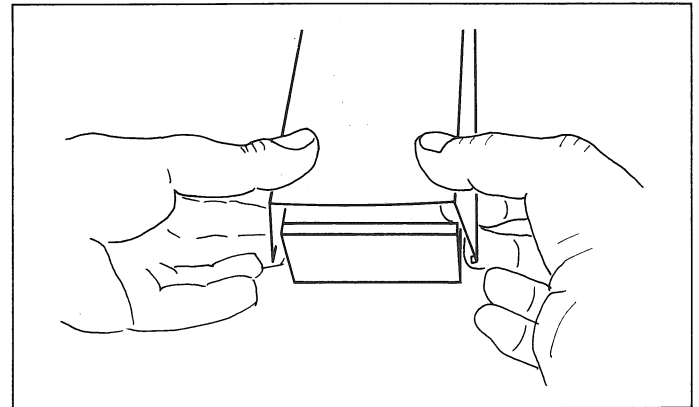


Fig. 2.2

2.6 DEMONTAGE DU PORTE-AIGUILLE

Fig. 2.3

- Déplacer le guidage de bras vers l'extérieur jusqu'à la butée (position de service).
- Tenir la partie noire du bras de lecture entre l'index et le pouce d'une main, retirer le porte-aiguille de l'autre main, soigneusement et sans coincer.

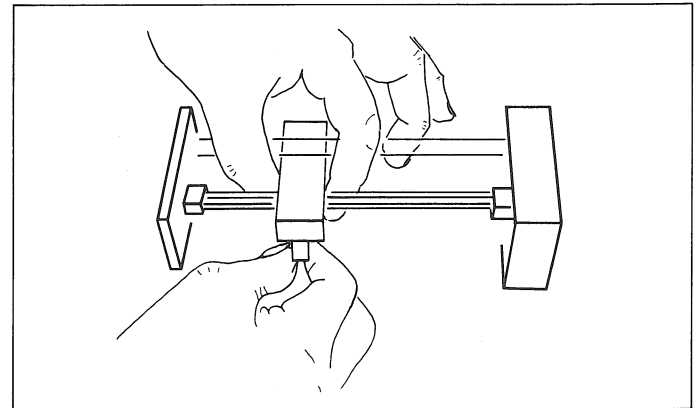


Fig. 2.3

2.7 DEMONTAGE DU CHASSIS

Fig. 2.4

- Retirer le capot et soulever le plateau (chap. 2.3 et 2.4).
- Retirer le dispositif de centrage (4).
- Desserrer les trois vis de sécurité (3) éventuellement serrées pour le transport jusqu'à ce qu'elles se déplacent librement à la verticale.
- Retirer la clavette d'arbre (1) et les capuchons (2).
- Soulever le châssis (5) à gauche de 5...10 cm et retirer le câble de bras et le câble de moteur (6) allant vers la platine de commande.
- Retirer le châssis.

Attention : Pour éviter des égratignures, ne pas tirer les fiches du câble moteur par dessus la barre de commande.

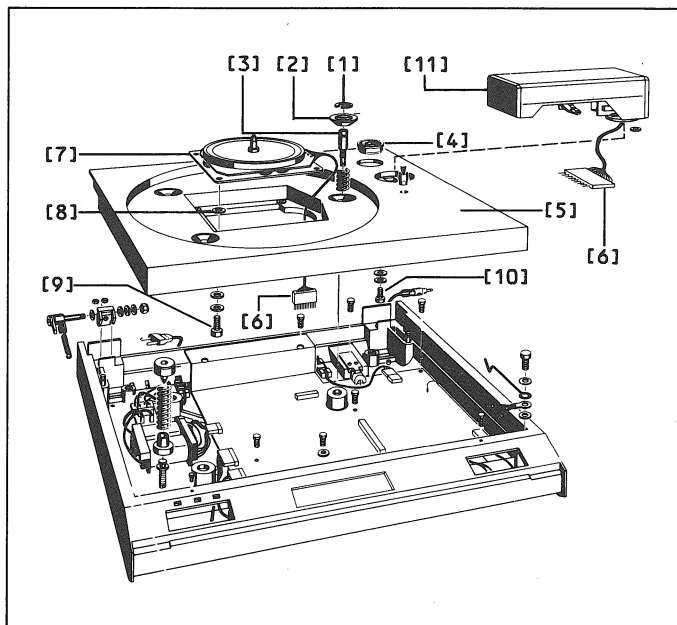


Fig. 2.4

2.8 DEMONTAGE DU GUIDAGE DE BRAS

Fig. 2.4

- Démonter le châssis (chap. 2.7).
- Desserrer trois vis à six pans creux (10) à la face inférieure du châssis. Attention aux rondelles!
- Sortir la connexion à câble de bras (6) par l'ouverture rectangulaire du châssis.

Important : Les rondelles (pour 10) ne doivent en aucun cas être oubliées lors du montage.

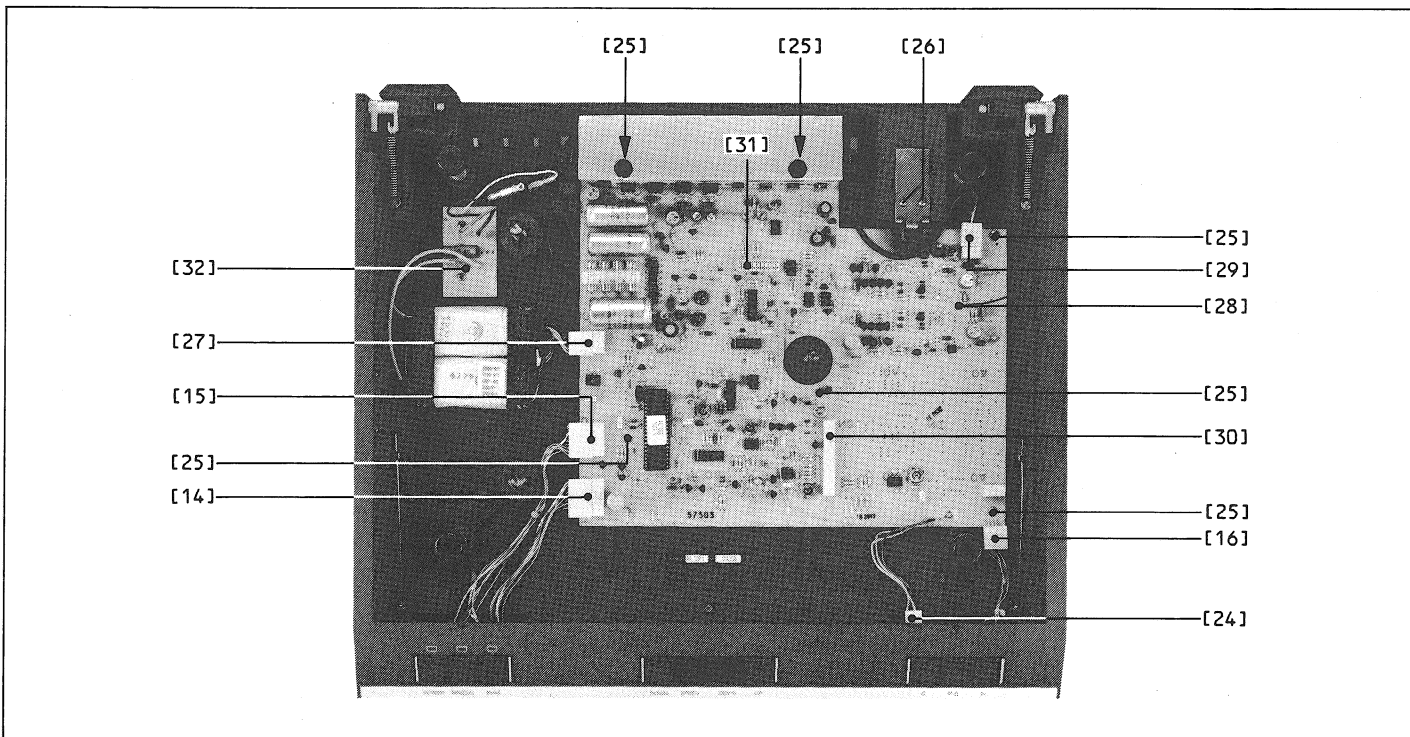


Fig. 2.5

2.9 DEMONTAGE DU MOTEUR D'ENTRAÎNEMENT

Fig.2.4

- Démontez le châssis (chap. 2.7)
- Tirez le guidage de bras (11) vers l'extérieur jusqu'à la butée (position de service).
- Desserrer quatre vis à six pans creux (9) à la face inférieure du châssis.
- Sortir le moteur d'entraînement (7) vers le haut.

Attention aux rondelles d'écartement (8) :

Lors du montage d'un nouveau moteur d'entraînement, il faut remonter les rondelles d'écartement (8) et contrôler ensuite le réglage de hauteur (voir chapitre 3.3.1 et fig. 3.3). Avec un nouveau moteur, il faut en outre refaire le réglage du circuit de réglage moteur selon chapitre 5.3 (éléments HALL).

2.10 DEMONTAGE DE LA PLATINE ELECTRONIQUE

Fig.2.5

- Démontez le châssis (chap. 2.7).
- Retirez l'équerre de fixation de la prise Serial-Link (desserrer 2 vis (26)).
- Desserrer 9 connexions à fiches (14, 15, 16, 24, 27, 28, 29, 30, 31).
- Desserrer 6 vis (25).

2.11 DEMONTAGE DES ELEMENTS DE COMMANDE

Fig. 2.6

- Démontez le châssis (chap. 2.7)
- Défaire les connexions à câbles : Détacher les fiches (14, 15, 16) de la platine de base.
- Retirer la platine IR (34) en desserrant et en retirant les deux vis (17). Sortir la platine par l'ouverture du boîtier.
- Desserrer 3 vis (18) à l'intérieur du boîtier et retirer l'enjolivure (19) : Tenir le boîtier d'une main. Presser légèrement de l'autre main, depuis le bas, sur la partie biseautée de l'enjolivure qui est alors levée et peut être retirée vers l'avant.
- Desserrer chaque fois 2 vis (20) des unités à poussoirs (21, 22) ainsi que de l'affichage (23). Pour cela, poser le boîtier le fond en haut.

2.12 DEMONTAGE DU TRANSFORMATEUR RESEAU

Fig. 2.5

- Démontez le châssis (chap. 2.7).
- Défaire les connexions à fiches (27, 32).
- Retirer 4 vis au fond de l'appareil.

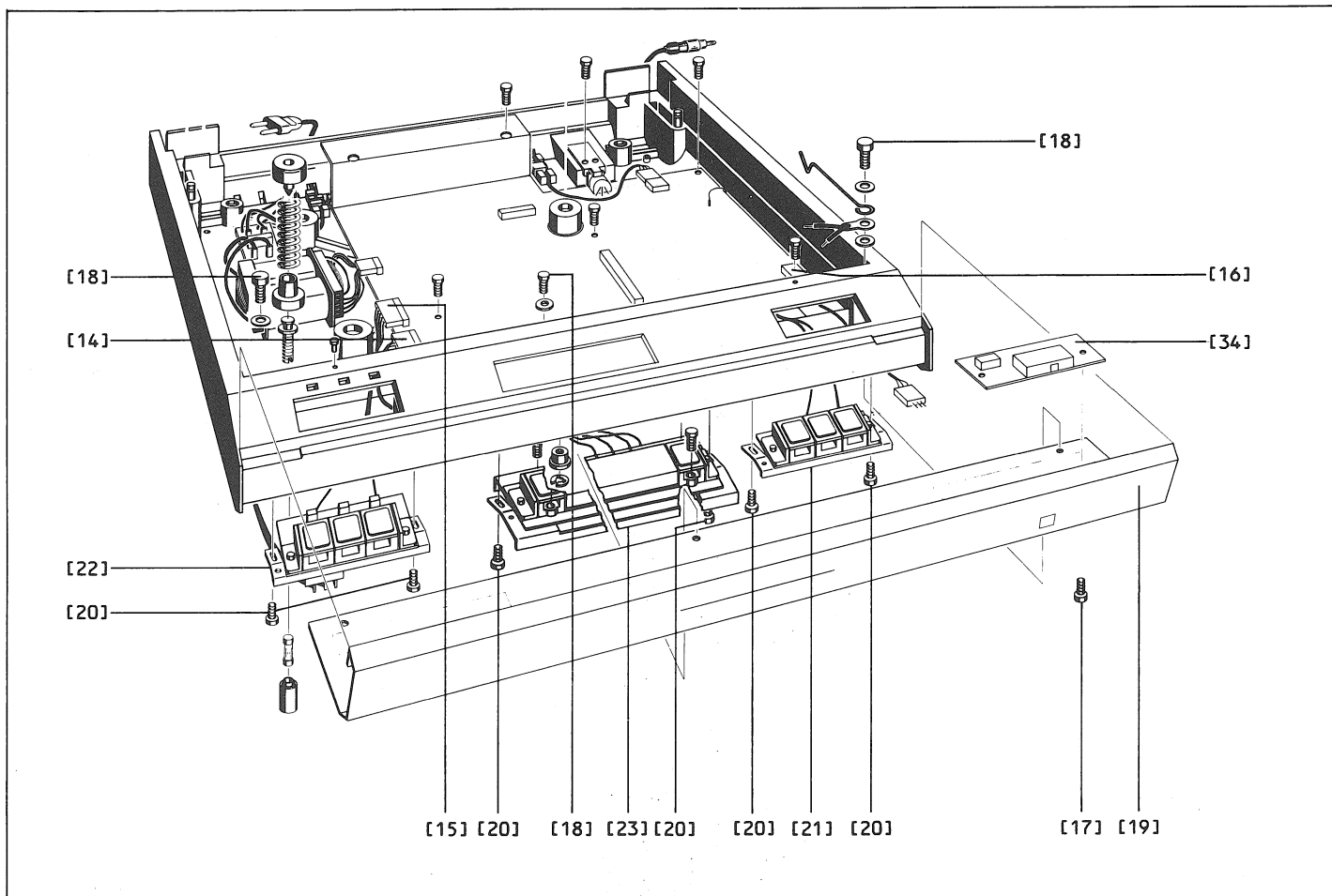


Fig. 2.6

2.13 REMPLACEMENT DU FUSIBLE RESEAU

- Retirer le couvercle, la plaque de caoutchouc et le plateau (chap. 2.7 et 2.8).
- Serrer la protection de transport (vis 3, fig. 2.4).
- Poser le tourne-disque sur la paroi latérale gauche.
- Dévisser le capuchon de protection de la face inférieure du boîtier (voir chapitre 1.1).
- Remplacer le fusible défectueux :
 - 100...120 V : T 0,4 A
 - 200...240 V : T 0,2 A
- Resserrer les vis de protection de transport.

2.14 ASSEMBLAGE

L'assemblage se fait en ordre inverse du démontage. Il faut veiller à ne pas coincer de câbles. Les câbles doivent être disposés de la même manière qu'avant le démontage.

Attention : Les rondelles d'écartement et rondelles-ressorts ne doivent être ni interverties, ni oubliées.

3. CONTROLES ET ADJUSTAGES MECANIQUES

3.1 AUXILIAIRES

- Gabarit de contrôle et de réglage . . . No. comm. 46173
- Disque de mesure REVOX No. comm. 46010
- Gabarit de réglage de bras de lecture,
dans le jeu de montage
de bras de lecture No. comm. 07011
- Rallonge bras de lecture No. comm. 46137
- Rallonge moteur No. comm. 46135
- Equipement de poste de travail "ESE" . No. comm. 46200

3.2 CONDITIONS

Les contrôles mécaniques de la tête de lecture et du guidage de bras exigent que la tolérance réglée à l'usine pour l'excentricité du plateau et la différence de battement vertical de moins de 0,1 mm soit maintenue.

3.3 CONTROLE DE LA PISTE TANGENTIELLE

3.3.1 Conditions

Fig.3.1, 3.2

- Contrôler le parallélisme du guidage d'aiguille par rapport à la surface du plateau.
Ecart admissible entre point "A" et point "B" < 0,3 mm.
Pour corriger, tourner la plaquette de bras de lecture (1) vers la tringlerie de chariot de tête de lecture après avoir desserré les deux vis de serrage à six pans creux (2).

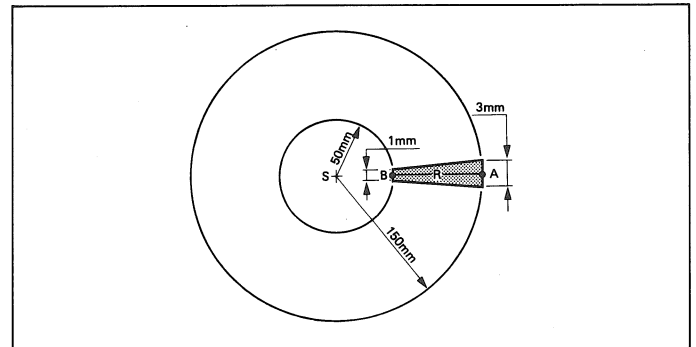


Fig. 3.1

Fig.3.2

- Distance nominale entre le bord supérieur de tringlerie de chariot de lecture et le plan du plateau = 41 mm (sans plaque de caoutchouc). Corriger en montant le moteur de plateau ou le guidage de bras sur des rondelles d'écartement de l'épaisseur voulue (voir chap. 2.8, 2.9, fig.2.4, rondelles d'écartement 8).

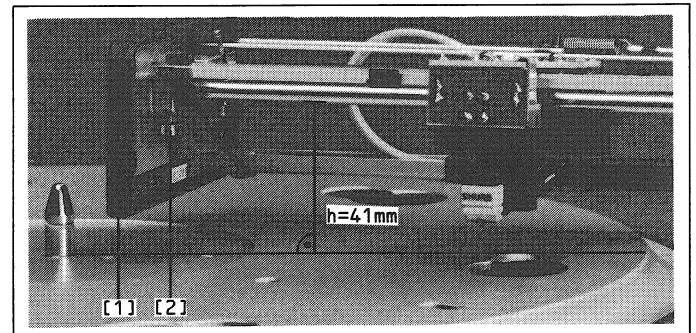


Fig. 3.2

- Au moyen du gabarit de tête de lecture contenu au jeu de montage (no. 07011), contrôler la position de la tête de lecture et la corriger si nécessaire dans les limites du jeu des trous de fixation.

3.3.2 Contrôle au moyen du gabarit no. 46173

Exigence :

Fig.3.1

Pendant son avance et à l'état abaissé, l'aiguille doit se déplacer exactement sur le rayon (R) en passant par le centre de rotation (S) du plateau. Tolérance pour max. $\pm 0,5$ degré de défaut d'angle de piste :

- A ($r_1 = 150 \text{ mm}$) : $< 3 \text{ mm}$
- B ($r_2 = 50 \text{ mm}$) : $< 1 \text{ mm}$

Préparatifs :

- Retirer la fiche réseau; pendant le contrôle suivant, le moteur d'entraînement ne doit pas tourner.
- Pousser la tête de lecture en position de repos jusqu'à la butée (la tête de lecture ne doit être déplacée au-dessus du gabarit monté que dans cette position).
- Pousser le guidage de bras à droite.
- Retirer la plaque de caoutchouc du plateau.
- Retirer du châssis le pinceau de nettoyage de tête de lecture (si nécessaire, soulever avec un tournevis).

Pose du gabarit :

Fig.3.3

Faire passer le gabarit à travers le boulon du centre de plateau et l'ouverture prévue pour le pinceau. Le gabarit doit pouvoir être glissé sans effort sur et dans les deux points fixes : les tolérances de fabrication dans la distance des points fixes sont compensées en desserrant la fixation à boulon sur le gabarit (desserrer la vis à tête fendue), resserrer ensuite la vis.

Contrôles :

Les deux réglages suivants sont légèrement interdépendants et doivent être contrôlés plusieurs fois après l'ajustage.

- Poser la tête de lecture sur le coulisseau mobile du gabarit :
L'aiguille doit tomber sur le coulisseau au milieu entre les deux lignes de marquage (les gabarits plus récents sont pourvus d'une marque médiane).
- Positionner la tête de lecture sur la marque la plus proche du centre du plateau et l'abaisser à la main :
La pointe de l'aiguille doit tomber sur le gabarit au milieu entre les deux lignes.

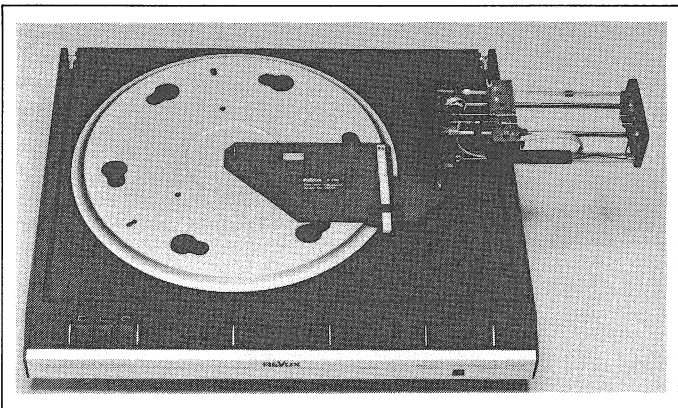


Fig. 3.3

3.3.3 Contrôle au moyen d'un disque marqué

Le contrôle du guidage tangentiel d'aiguille pour détection d'une erreur éventuelle d'angle de piste peut également se faire au moyen d'un disque qui n'est plus utilisé à la lecture :

- Au moyen d'une pointe à tracer aussi pointue que possible, marquer un diamètre sur le disque, passant exactement (!) par le centre de rotation du disque.
- Retirer la fiche réseau et poser le disque marqué, mettre le guidage de bras en position de service.

Fig.3.1

- Abaisser la tête de lecture à la main et positionner le disque de manière que la pointe de l'aiguille tombe sur le point "A" de la ligne de marquage. Empêcher le plateau de se décaler (par exemple au moyen d'un ruban adhésif entre le plateau et le châssis).
- Positionner la tête de lecture avec l'aiguille au-dessus de point "B" et abaisser à la main :
L'aiguille doit tomber sur le disque dans la tolérance représentée à la fig. 3.1.

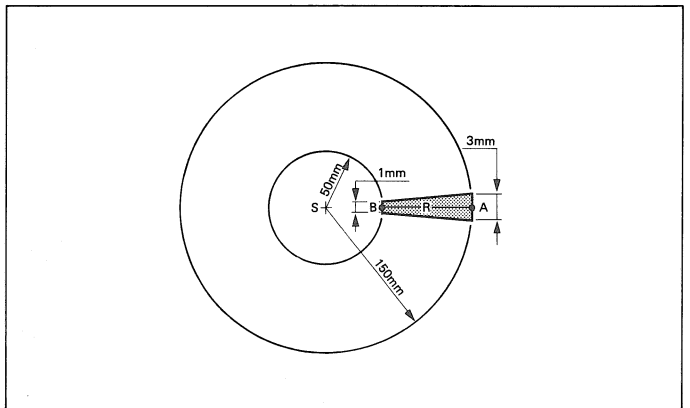


Fig. 3.1

3.3.4 Correction d'une erreur d'angle de piste

Fig.3.4

- Déplacement du point d'arrêt du bras de lecture en position de service par rotation du boulon d'arrêt (3).

Ce boulon d'arrêt à ressort dans le bras de lecture est excentrique et peut être tourné comme il convient au moyen d'une tige d'acier de diamètre 1,5 mm passée par le trou radial du boulon.

Attention : Veiller à ce que le boulon ne soit pas soulevé de son trou dans le sens axial pendant la rotation. Pour empêcher cela, positionner le bras en dehors des positions d'arrêt pendant la rotation et presser légèrement dans le sens axial sur le point de rotation du bras.

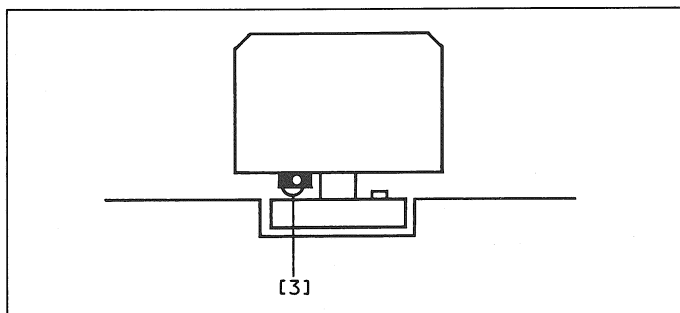


Fig. 3.4

Si après les deux réglages ci-dessus les plages de réglage se révélaient insuffisantes, cela signifierait que le réglage de base d'usine a été modifié. Pour le rétablir, procéder de la manière suivante :

- Mettre le boulon d'arrêt (3) au milieu de la plage de réglage.
- Régler la tête de lecture au moyen du gabarit (chap. 3.4).
- Desserrer le palier de bras de lecture dans la fixation au châssis (trois vis à six pans creux).
- Régler le bras de lecture avec le gabarit (46173) et resserrer.
- Contrôle et correction fine selon description par réglage de la tête de lecture dans sa fixation et réglage du bras par rotation du boulon d'arrêt (remplacer le boulon d'arrêt s'il est fortement usé).

3.4 MONTAGE D'UNE TÊTE DE LECTURE DANS LE BRAS LINATRACK

3.4.1 Remarques

Le bras de lecture ne peut être monté dans le guidage de bras que par dessous. Pour cela, poser soigneusement le tourne-disque sur la face supérieure comme décrit au chapitre suivant (fig.3.5). Observer chaque pas individuellement. Un tournevis est joint au jeu de montage. En outre, il faut encore une pincette et peut-être un petit couteau.

Important : Après remplacement de la tête de lecture, il est indispensable de faire les travaux de réglage des chapitres 3.6 à 3.8.

3.4.2 Préparatifs

Fig.3.5

- Retirer le couvercle.
- Mettre le tourne-disque sous tension.
- Pousser le guidage de bras de lecture au-delà du plateau, sortir le bras d'environ 8 cm.
- Retirer la fiche réseau sans mettre d'abord le tourne-disque hors tension.
- Retirer la plaque de caoutchouc, le plateau et le couvercle de guidage de bras de lecture.
- Serrer à fond les 3 vis de sûreté.
- Préparer une surface d'appui.
- Poser le tourne-disque la face supérieure sur la surface d'appui et poser le guidage sorti de bras de lecture.

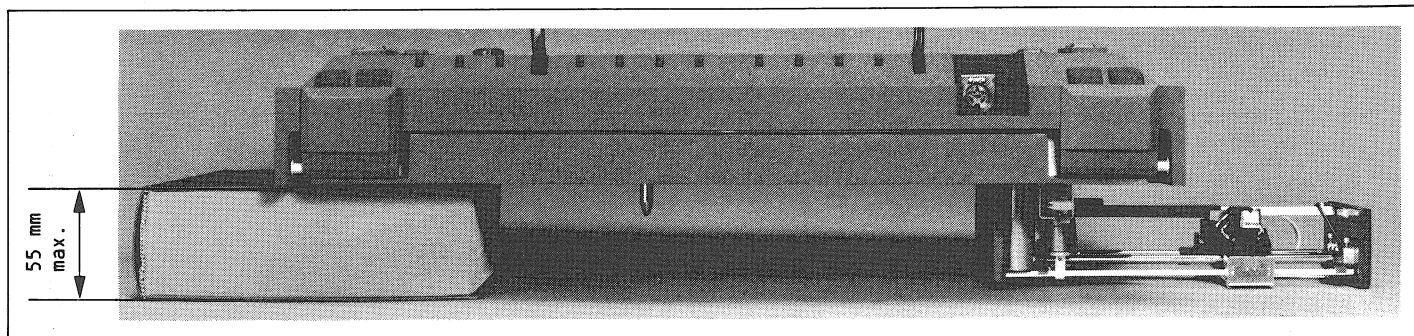


Fig. 3.5

3.4.3 Démontage de la tête de lecture

Fig.3.6

- Poser la protection d'aiguille.
- Retirer les raccords de fréquence sonore au moyen d'une pincette. Si ceux-ci sont coincés, on peut les desserrer au moyen d'un petit couteau.
- Desserrer les deux vis de la fixation de tête de lecture.
- Retirer la tête de lecture.

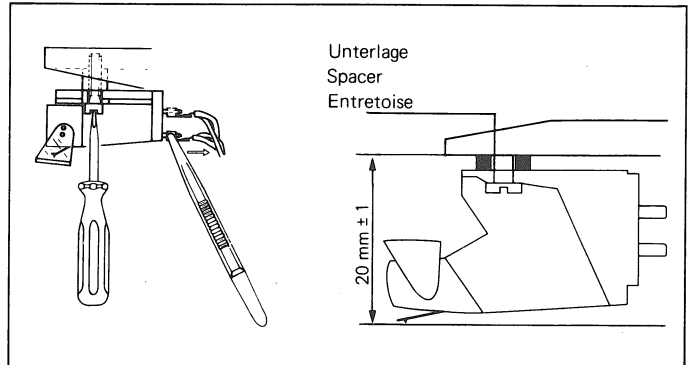


Fig. 3.6

3.4.4 Montage de la tête de lecture

Fig.3.6, 3.7

- Visser provisoirement la tête de lecture sur le bras de lecture. Déterminer l'écartement nécessaire d'après le tableau (3.5). Les têtes de lecture de masse inférieure à 6 g nécessitent en outre une pièce de montage en laiton (nickelé).
 - Enficher le gabarit sur le bras de lecture.
 - La hauteur est correcte si l'écart dessiné entre la pointe de l'aiguille et le bras de lecture peut être respecté. La pointe de l'aiguille ne doit pas toucher le gabarit.
 - Déplacer la tête de lecture dans les limites du jeu des trous de fixation jusqu'à ce que la pointe de l'aiguille apparaisse exactement au centre du petit trou (4) du gabarit et que le corps de la tête de lecture soit parallèle aux lignes rouges.
- Si cela n'est pas possible, la géométrie du bras de lecture doit être corrigée au moyen du gabarit de contrôle et de réglage no. 46173 (voir chap. 3.3).
- Serrer les deux vis de fixation (5).
 - Enficher à nouveau les raccords de fréquence audio avec la pincette.

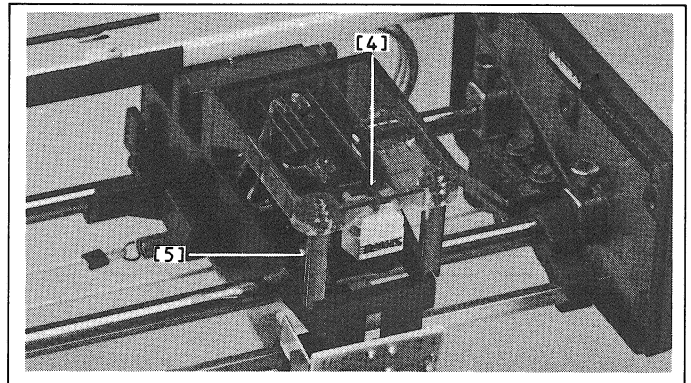


Fig. 3.7

Occupation des raccords :

Fil	Repère	Canal
blanc	blanc	L
blanc/rouge	rouge	R
blanc/bleu	bleu	LG
blanc/vert	vert	RG

- Déterminer le contrepois d'après le tableau (3.5) et le monter.

3.4.5 Montage d'un système de lecture P-Mount

Fig.3.8

- Un adaptateur P-Mount doit être monté et raccordé comme une tête de lecture (chap. 3.4.4).
- Enficher soigneusement la tête de lecture avec projection d'aiguille dans l'adaptateur jusqu'à ce que la vis de fixation (6) puisse être introduite sans peine. Serrer la vis.

Important : Les systèmes P-Mount peuvent être différents les uns des autres par la construction et le centre de gravité. Il faut donc également procéder aux contrôles de réglage après le montage et corriger si nécessaire (chap. 3.4.4). Nous déconseillons de monter simplement un système sans contrôle ultérieur.

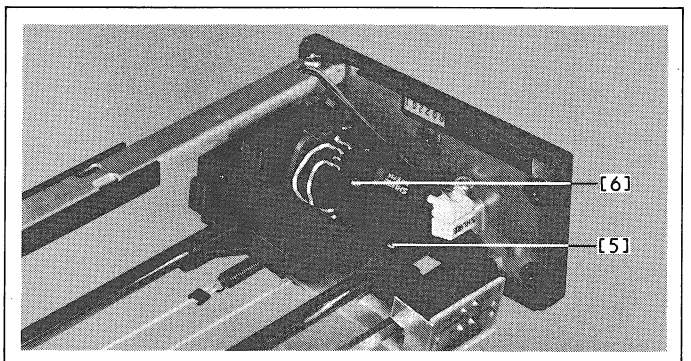


Fig. 3.8

3.5 TETE DE LECTURE AVEC TEST D'APTITUDE

Indication :

Les mesures et tests effectués en laboratoire ont abouti à une série de systèmes appropriés de tête de lecture pour le montage dans le bras tangentiel du B291.

- Le choix s'appuie sur les résultats d'enquêtes auprès des clients et ne prétend pas être complet.
 - La liste ne représente aucun ordre de préférence quant à la qualité des produits.
 - Les Capaciteurs mentionnés en la colonne "Capacitance" doivent être insérés dans les oeillets (ABCD) sur la platine de palpage (1.179.300) :
- A,B -> canal gauche
D,C -> canal droit

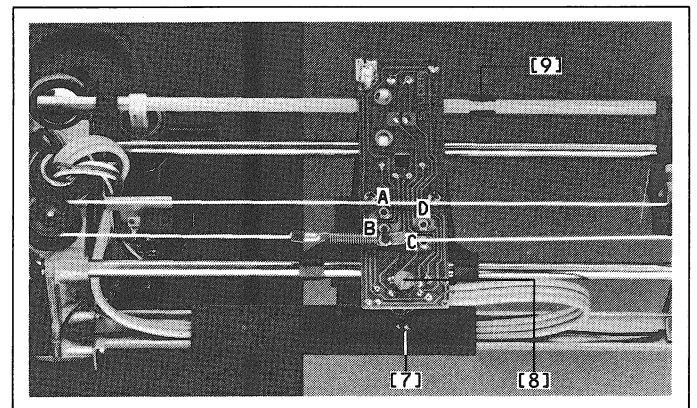
3.6 REGLAGE DE LA PROFONDEUR D'ABAISSEMENT DE TETE DE LECTURE

Contrôle :

- Mettre l'appareil sous tension.
- Positionner la tête de lecture au-dessus du profil intérieur de la bande circulaire (r = env. 75 mm) et l'abaisser :
La pointe de l'aiguille doit observer l'écart minimal par rapport au plan supérieur du profil rainuré. (Si l'aiguille abaissée trop loin touche le profil, cela s'entend par le canal audio).

Correction :

Fig.3.9
Sur la vis de réglage d'abaissement de la tête de lecture (8).



Fabricant	Type	Vis de fixation	Rondellen	Contre poids	Force d'appui	Capacitance $\bar{\phi}$
AKG	P20MDR	M 2,5 * 8	1 mm	Messing	12 mN	220 pF
AKG	P8E	M 2,5 * 8	2 mm	Messing	12 mN	120 pF
AKG	P8ES	M 2,5 * 8	2 mm	Messing	12 mN	120 pF
AKG	P8ESR	M 2,5 * 8	1 mm	Messing	12 mN	120 pF
Audio Technica	AT 13Ea	M 2,5 * 14	3 mm	Blei	15 mN	-
Elac	ESG 793E	M 2,5 * 10 α	3 mm	Blei	12.5 mN	47 pF
Elac	ESG 793E30	M 2,5 * 12 α	2 mm	Blei	12.5 mN	47 pF
Elac	ESG 795E30	M 2,5 * 12 α	2 mm	Blei	12.5 mN	68 pF
Elac	ESG 796E30	M 2,5 * 12 α	2 mm	Blei	10 mN	68 pF
Micro Acoustics	MA 382	M 2,5 * 10	2 mm	Messing	15 mN	-
Ortofon	LM 20H	M 2,5 * 12	4 mm + 1 mm β	Messing	15-21 mN	150 pF
Ortofon	LM 30H	M 2,5 * 12	4 mm + 1 mm β	Messing	15-21 mN	150 pF
Ortofon	M20E super	M 2,5 * 12	4 mm + 1 mm β	Messing	10 mN	120 pF
Ortofon	VMS 20 MKII	M 2,5 * 12	4 mm + 1 mm β	Messing	12.5 mN	120 pF
Shure	Tracer TXE-SR	M 2,5 * 20	3 mm	Blei	12.5 mN	120 pF
Shure	V15 III	M 2,5 * 20	3 mm	Blei	12.5 mN	120 pF
Shure	V15 IV	M 2,5 * 10	3 mm	Blei	15 mN δ	-
Shure	V15 V	M 2,5 * 10 α	4 mm	Blei	15 mN δ	-
Shure	V15 V (PM)	M 2,5 * 6 α	1 mm	Blei	12.5 mN	-
Elac	EMM 150 (PM)	M 2,5 * 6 α	1 mm	Blei	12.5 mN	47 pF

α Le diamètre de la tête de vis doit être de max. 3,5 mm (n'est pas jointe au jeu de montage).

β La cale de Laiton (1x10x20, nickelure) est jointe au jeu de montage.

δ Mesure avec brosse relevée mais pour fonctionnement avec brosse.

$\bar{\phi}$ La capacité à monter correspond à la valeur indiquée par le fabricant de la cellule, moins la capacité interne du B291 (250 pF). Les valeurs résultantes sont indiquées au tableau ci-contre.

3.7 REGLAGE DE LA FORCE D'APPUI DE LA TÊTE DE LECTURE

Fig.3.9

Le réglage de la force d'appui se fait en décalant la vis à tête fendue (3). Pour les têtes de lecture lourdes > 6 p (60 mN) le contrepoids doit être en plomb. Au moyen d'une balance "CORREX" ou de la balance du jeu de montage de tête de lecture, régler la force d'appui selon les prescriptions du fournisseur de pick-up ou selon les caractéristiques techniques au chapitre 1.3. En utilisant la balance, le contrepoids supplémentaire n'est pas nécessaire. Sans ce contrepoids, la force d'appui indiquée sur la balance est correcte. Pour le positionnement vertical correct de la balance, la plaque de caoutchouc doit être retirée.

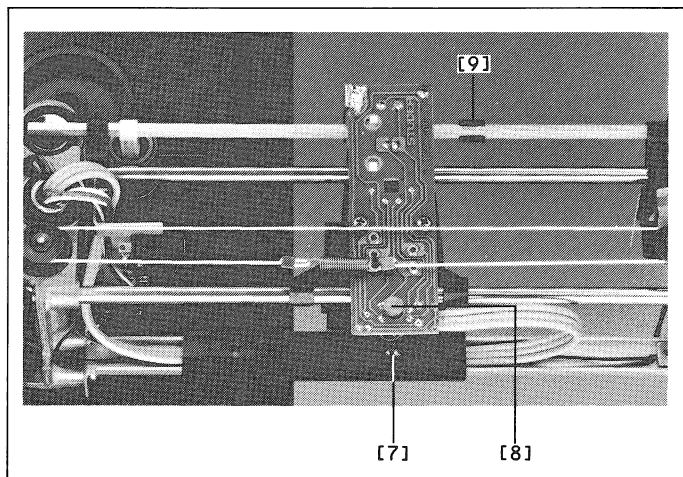


Fig. 3.9

3.8 CONTROLE DE LA VITESSE D'ABAISSEMENT

Contrôle :

- La vitesse d'élévation et d'abaissement varie simultanément.
- L'aiguille doit se poser doucement mais doit toucher le sillon avant que le canal audio soit libéré électroniquement.
- L'abaissement doit donc pouvoir durer une seconde.

Correction :

Fig.3.10

- Par rotation lente du cylindre (10). La plage de rotation d'une modification est faible (<90°). C'est pourquoi on cherchera d'abord le réglage avec la vitesse la plus élevée d'abaissement (exactement au centre de la plage). Le dispositif d'amortissement ne réclame aucun entretien et ne doit pas être lubrifié.

Manière de procéder :

- Ne poser d'abord aucun disque.
- Chercher le réglage donnant la plus haute vitesse d'abaissement.
- Faire tourner le cylindre peu à peu dans un sens jusqu'à ce que la vitesse d'abaissement diminue sensiblement.
- Poser un disque et faire le réglage fin.

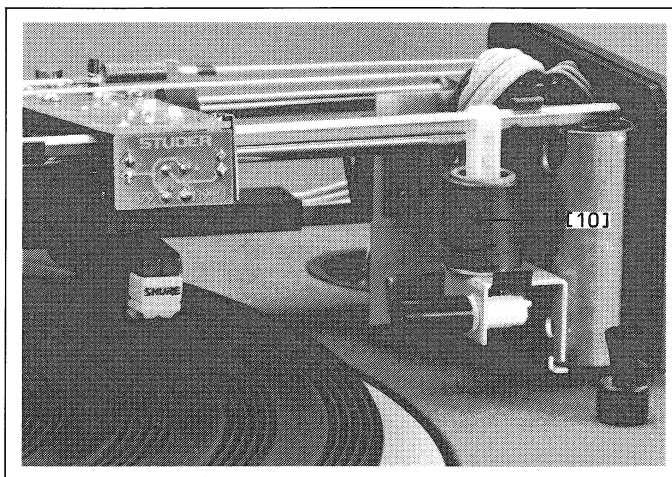


Fig. 3.10

3.9 REGLAGE DES POINTS DE COMMUTATION DES FINS DE COURSE

Contrôle :

Fig.3.11

- Point de commutation pour fin de course butée droite (R-LS, position de départ de la tête de lecture) :
Distance entre le centre de rotation (S) et le point de commutation = $r1 = 147 \text{ mm} +1/-0 \text{ mm}$.
Cet écart peut se déterminer au moyen du disque de mesure REVOX.
Le disque contient pour cela deux sillons concentriques avec des rayons de 147 et 148,5 mm.
Il est avantageux d'abaisser la tête de lecture à la main par la tringlerie (retirer le capot).
La pointe de l'aiguille doit alors se trouver entre les deux sillons.
- Point de commutation pour fin de course butée gauche (L-LS, position finale de la tête de lecture) :
Distance entre le centre de rotation (S) et le point de commutation = $r2 = 50 \text{ mm} +/-2 \text{ mm}$.
Cet écart doit être mesuré et ne peut être contrôlé au moyen du disque de réglage.

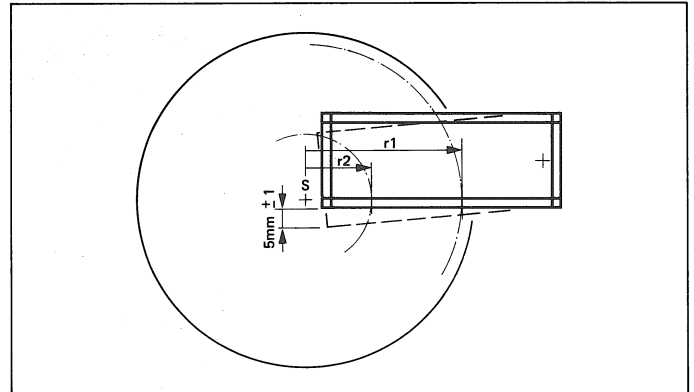


Fig. 3.11

Correction :

Fig.3.12

En déplaçant le microrupteur correspondant (R-LS, L-LS) dans les limites du jeu de ses vis de fixation, on peut modifier ce point de commutation.

3.10 CONTRÔLE DU COMMUTATEUR DE POSITION DU GUIDAGE DE BRAS

Contrôle :

Fig.3.11

Contrôle de cotes à la périphérie de la sortie de bras. Si pendant la reproduction le bras de lecture est déplacé manuellement de plus de 5 mm, +/-1 mm dans le sens horizontal, il faut mettre l'entraînement de plateau hors tension et remettre le bras de lecture en position de repos.

Correction :

Fig.3.12

En déplaçant verticalement le microrupteur correspondant (ARM) on modifie le point de commutation. Pour cela, il faut desserrer les vis de fixation.

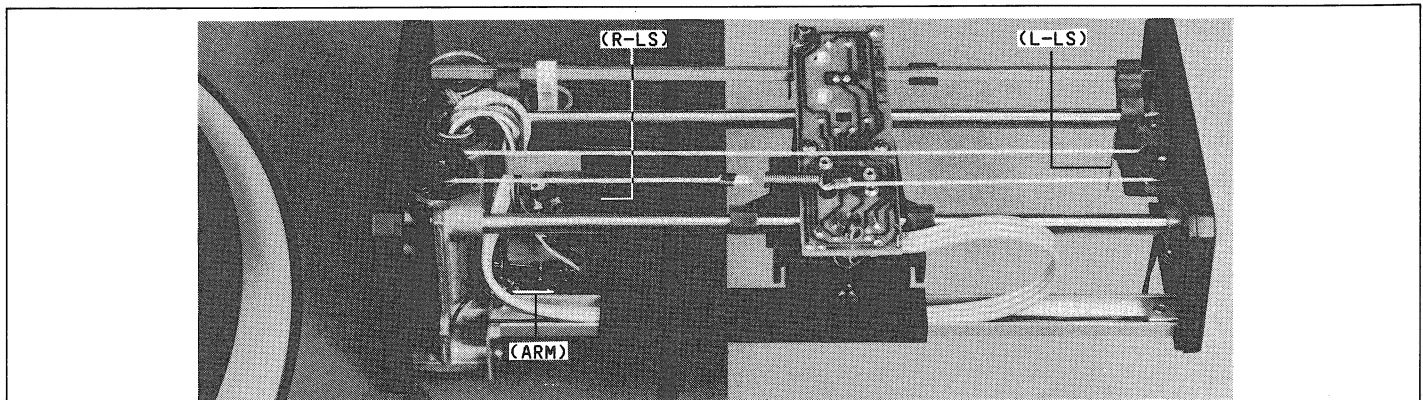


Fig. 3.12

3.11 REGLAGE DE L'ECRAN DE POSITIONNEMENT

Fig.3.9

L'écran (9) d'identification de la position d'abaissement pour les Singles est placé en usine à 85 mm du centre de rotation.
Le réglage pratique doit être fait au moyen du disque de mesure REVOX (no. comm. 46010).

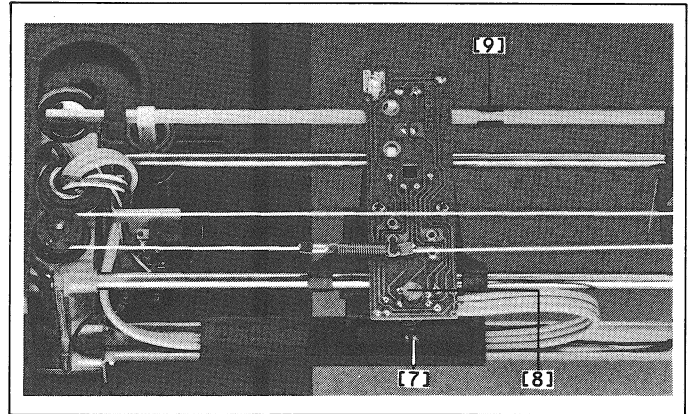


Fig. 3.9

3.12 CONTROLE DE LA CORDE D'ENTRAINEMENT DE TETE DE LECTURE

Contrôle :

- Retirer le capot de bras de lecture (chap. 2.5.).
- Mettre le bras de lecture en position de service.
- Sortir la tête de lecture à fond.
- Mettre l'appareil hors tension avec la touche POWER :
Le chariot de bras de lecture repart en position de départ.
En atteignant le commutateur de fin de course, le chariot doit pouvoir actionner le commutateur sans retard.
- La corde d'entraînement ne doit pas commencer à glisser sur la poulie d'entraînement.
- Répéter l'opération :
Contrairement à la première opération, ne sortir le bras de lecture que de 1 à 2 cm environ.
Mettre hors tension.
- Même sous ces conditions, le bras de lecture doit commander le commutateur sans retard.

Mesures :

- Nettoyer la corde d'entraînement à l'acétone, ou
- remplacer la corde d'entraînement avec le ressort de traction :
La nouvelle corde d'entraînement doit absolument être frottée avant le montage au moyen d'un chiffon trempé dans l'acétone.

3.13 NIVELLEMENT DU NIVEAU DE CHASSIS

Fig.3.13

Le plan de reproduction peut être modifié dans sa position horizontale en faisant varier la hauteur des ressorts.

Pour cela, déplacer les boulons filetés (14) depuis la face inférieure de l'appareil jusqu'à ce que le châssis et le bord du boîtier soient dans le même plan.

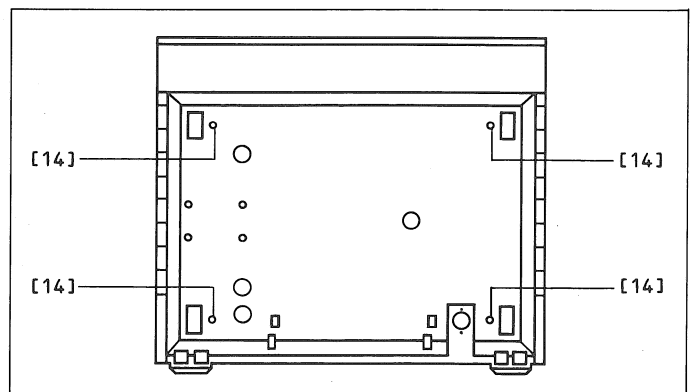


Fig. 3.13

4. DESCRIPTION DU FONCTIONNEMENT

4.1 GENERALITES

Indication :

Voir les schémas avec schéma-bloc au chapitre 6.

4.2 ALIMENTATION RESEAU

L'alimentation est enclenchée et déclenchée par le microprocesseur (μP). A l'état hors tension (la LED POWER s'allume) les tensions de référence des stabilisateurs $+5/-5$ V et $+12/-12$ V (IC2 - IC5) sont sur 0 V. Les transistors Q1(Q2) et Q3(Q4), commandés par le signal PS-OFF, mettent les tensions de référence à la masse. Le μP ne fournit ce signal que lorsque le chariot de bras de lecture est à nouveau en position de départ et que le plateau ne tourne plus. Les tensions de service $+5$ V-STBY (par ex. pour récepteur IR) et le détecteur de panne de réseau (NMI) sont maintenus. En cas de coupure de courant ou de retrait de la fiche réseau, ce détecteur NMI entraîne également la génération du signal PS-OFF dans le μP .

4.3 MECANISME

4.3.1 Commande du moteur d'entraînement

Le signal tachymétrique fourni par le moteur d'entraînement est converti (d'après le principe sample and hold) en une tension continue comparée à la tension de référence, corrigée puis utilisée à la commande du moteur. D'abord, le signal tachymétrique passe aussi bien vers le μP que vers le comparateur de phase dont le signal de correction est ajouté à la tension de référence.

Une fois la vitesse de rotation nominale atteinte, le μP commande la LED de synchronisation (33/45).

La vitesse de rotation est présélectionnée par des touches à contact fugitif. Cette information est enregistrée au μP qui en détermine les constantes de temps du convertisseur fréquence-tension et déclenche la commutation SLOW/FAST.

Le signal DRIVE INHIBIT et le signal FBR provoquent l'arrêt du moteur. Le signal FBR (freinage), qui abaisse à -5 V par Q18 la tension de commande pour les générateurs Hall provoque le freinage du moteur par un champ magnétique constant jusqu'à ce que le signal tachymétrique tombe. En même temps, le signal DRIVE INHIBIT supprime cette tension de réglage du moteur à la broche 6 du circuit intégré 9.

4.3.2 Signal de référence

Au moyen des deux touches Varispeed, la vitesse peut être réglée par pas de 0,1% jusqu'à l'écart maximal de $\pm 9,9\%$. Les valeurs lues sont traitées par le μP qui modifie aussi bien la constante de temps du convertisseur fréquence-tension (TOUT) que les adresses du convertisseur N/A (R92...95) par un registre à décalage/Latch (IC8). Un générateur de rampe (en dents de scie), commandé par le μP , forme le comparateur de phase. Suivant la phase du signal tachymétrique par rapport au signal de référence, le générateur de rampe (IC12, broche 10) charge la tension momentanée au condensateur de maintien C34. De manière que celui-ci ne se décharge pas trop vite, le signal passe par un amplificateur opérationnel FET (IC13, broche 7).

Le μP travaille à la fréquence de système de 1,2288 MHz, obtenue par division de la fréquence cristal Y1 (4,9152 MHz). D'autres divisions donnent les constantes de temps de 55,55 Hz et 75 Hz pour le convertisseur fréquence-tension. En mode Varispeed, les diviseurs aboutissant aux constantes de temps de 22118 et 16384 sont modifiés en fonction de l'écart.

4.3.3 Convertisseur fréquence-tension

Le signal tachymétrique (≈ 1 mV à 33,33 t/min) est amplifié par IC9 (broche 1 = sortie). Deux diodes anti-parallèles empêchent la surmodulation de l'amplificateur. Le signal est alors converti en signal rectangulaire dans une gâchette de Schmitt (IC10, broche 2) pour pouvoir commander le monoflop (IC11, broche 5). Ce monoflop (broche 11) commande Q14 pendant 3 ms, qui charge alors C31 à +5 V. Pendant le reste du temps jusqu'à la fin d'une période, C31 se décharge par R72 et Q16 (pour 33,33 t/min par R72 et R73). Le circuit de décharge est commuté par Q16 depuis le μ P (S/F). 40 μ s avant que C31 soit rechargé à +5 V, la tension momentanée est appliquée par IC12 (broches 8 et 9) au condensateur de maintien C31 (IC12 est commandé par le monoflop IC11, broche 6). IC13 sert alors à nouveau d'étage-tampon à haute impédance. La diode D36 doit présenter des courants très faibles de blocage et ne doit donc pas être remplacée par un autre type. Dès que la tension tachymétrique corrigée se trouve dans la fenêtre de tension fixée et que le circuit de phase est stable, le μ P libère l'affichage LED de synchronisation.

4.3.4 Le moteur d'entraînement

Les bobines et les générateurs Hall sont décalés de 90 degrés les uns par rapport aux autres. Le champ magnétique tournant de l'aimant circulaire fait apparaître dans les générateurs Hall une tension quasi-synusoïdale. L'amplitude de tension varie proportionnellement au courant de commande du générateur Hall. Celui-ci a les propriétés d'un multiplicateur. Les tensions de générateur Hall sont amplifiées par IC14 et commandent les bobines par les transistors d'attaque Q19...Q22.

Indication :

Le moteur d'entraînement ne doit être remplacé que comme unité complète. Un démontage est inévitable si les générateurs Hall doivent être remplacés. Veiller à n'utiliser que des exécutions avec le même point de couleur de codage. Après remplacement du moteur ou des générateurs Hall, les réglages doivent être effectués selon les chapitres 5.3.1 et 5.3.2.

4.3.5 Affichage à 7 segments

La vitesse nominale sélectionnée est affichée avec les deux premiers chiffres. Les valeurs intermédiaires ne sont affichées qu'en mode Varispeed et représentent l'écart en pour cent de la valeur nominale (max. 9,9%). Les deux touches à impulsions donnent les valeurs Varispeed par un registre à décalage/Latch (IC8) au μ P qui à son tour appelle par les lignes CLOCK, DATA et ENABLE le décodeur à 7 segments IC1. Celui-ci décode les données et commande l'affichage.

4.3.6 Prise SERIAL-LINK

Le B291 est doté, comme tous les appareils de sa génération, d'une entrée ou sortie accessible par une prise SERIAL-LINK. Cette prise DIN à 6 pôles permet d'une part le Disco-Start du tourne-disque (chapitre suivant) et est d'autre part prévue pour la liaison avec le Timer Controller B203 (télécommande des fonctions EASY). Il est également possible de raccorder un récepteur IR externe B206.

Les signaux d'entrée et de sortie sont séparés par optocoupleurs. L'optocoupleur DLQ1 met la ligne interne de récepteur IR à la masse afin que DLQ2 puisse appliquer les signaux du B203 au μ P. Enfin, DLQ3 est responsable des messages en retour du μ P au Controller B203.

Occupation des fiches :

Raccord	Fonction
1	Sortie GND
2	Entrée GND (Floating, Disco-Start)
3	Entrée/sortie SERIAL
4	Entrée +5 V (Floating)
5	Sortie +5 V max. 150 mA
6	Disco-Start

Attention : Si l'on désire un mode SERIAL-LINK par le Controller B203, la broche 1 doit être reliée à la broche 2, de même que la broche 4 à la broche 5.

Pour de plus amples renseignements sur la prise SERIAL-LINK conjointement avec le B203, voir :

- Mode d'emploi Timer Controller B203 (no. comm. 10.30.0540)
- Instructions de service du système de télécommande IR (no. comm. 10.30.0430)

4.3.7 Disco-Start

Le moteur de plateau du B291 peut être enclenché et déclenché par l'intermédiaire de la prise SERIAL-LINK en appliquant entre les broches 2 et 6 une tension de 5 V...24 V (tension continue ou alternative, voir également chapitre précédent). Le moteur de plateau et le bras de lecture peuvent ainsi être manipulés indépendamment l'un de l'autre. Pour l'utilisation avec un pupitre de régie, par exemple dans les discothèques, il faut que le plateau puisse être déplacé à la main avec la cellule de lecture abaissée afin de pouvoir trouver n'importe quel point du disque pour le démarrage. Pour l'utilisation avec l'Expansion Unit et régie REVOX B279, le tourne-disque peut démarrer avec le régulateur correspondant et être arrêté en fermant celui-ci. Pour cela, le B291 accélère à la vitesse nominale (33 1/3 t/min) en un tour. Pour cela, il est indispensable de modifier la platine principale du B291 :

Fig.4.1

- Introduire une résistance R=2,7 kΩ à l'endroit indiqué.
- Le raccord 6 de la prise SERIAL-LINK est maintenant appliqué à +12 V à travers la résistance 2,7 kΩ.
- Pour la connexion entre les deux appareils, il y a un câble avec fiche 3,5 mm et extrémité libre (no. 33229) ainsi que la fiche à 6 pôles correspondante, exécution à souder (no. 70534). Câble et fiche doivent être câblés de la manière suivante :
 - Relier la broche 1 à la broche 2 dans la fiche à 6 pôles.
 - Relier les deux conducteurs du câble à la broche 2 et 6 respectivement (polarité sans importance).

Attention : Si on désire le mode SERIAL-LINK par le Contrôleur B203 sans utiliser en même temps le Fader-Start, il faut en plus du câblage normal relier la broche 6 aux broches 1 + 2, autrement le B291 ne peut être raccordé comme appareil no. 1.
Câblage normal : Broche 1 reliée à broche 2, broche 4 à broche 5.

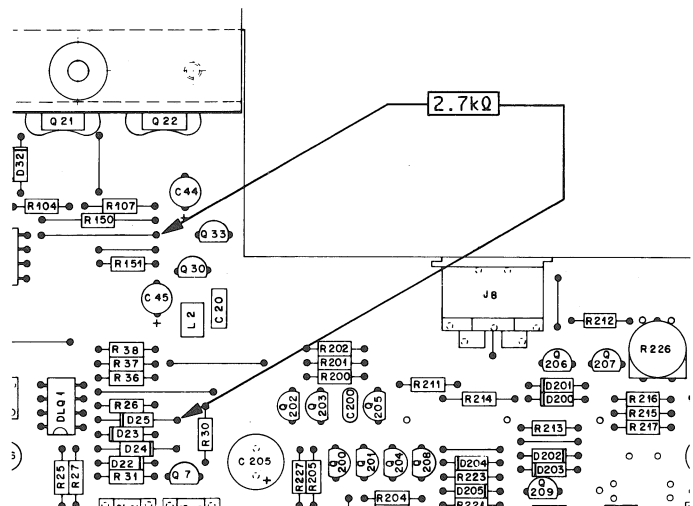


Fig. 4.1

4.4 COMMANDE DE BRAS DE LECTURE

4.4.1 Indications et subdivision

L'électronique de commande de bras est partagée en deux parties principales :

- Partie numérique contenant le microprocesseur (μP) comme centrale de la commande logique de la partie analogique.
- Partie analogique fournissant les signaux pour le moteur de commande. Cette partie se compose essentiellement de l'amplificateur à diodes photo-électriques (IC15) ainsi que de l'amplificateur de sommation IC16 avec les transistors d'étages finals Q28 et Q29.

La description est subdivisée cependant d'après les fonctions étant donné que les deux parties sont actives pour pratiquement chaque fonction.

Voir également chapitre 6 : Schéma-bloc B291 page 6/5, schémas page 6/10+11.

4.4.2 Niveau d'entrée numérique

- Microrupteur ARM (arm in switch) : 0 V lorsque le bras n'est pas en position de service.
- Microrupteur R-LS (right limit switch) : 0 V quand le chariot a atteint la butée droite.
- Microrupteur L-LS (left limit switch) : 0 V quand le chariot a atteint la butée gauche.
- Les trois touches de bras sont lues par le μP dans un registre à décalage/Latch IC8 (activable uniquement lorsque le bras est rentré).

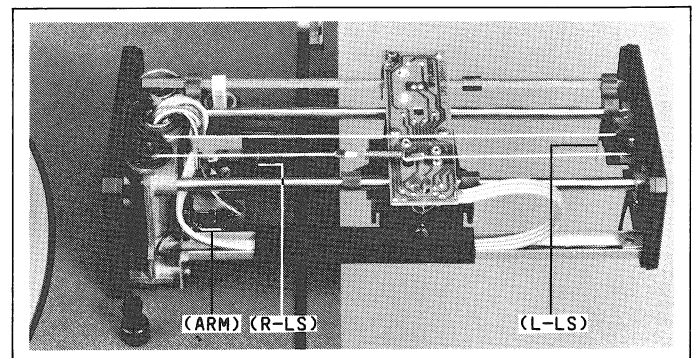


Fig. 4.2

4.4.3 Abaissement

L'aimant d'abaissement (Lowering solenoid) est excité par une impulsion de double tension par les transistors Q24 et Q24 (SOL1/2). Durant les pauses (bras levé) Q25 conduit et charge le condensateur C38 à la tension de service. Lorsque l'aimant (MAG) est activé, Q24 conduit et commute le condensateur chargé à la tension de +12 V (doublement de tension) tandis que Q25 est bloqué.

4.4.4 Positionnement automatique

Pour que le B291 trouve la position d'abaissement sur les Singles, le guidage de bras est équipé d'une troisième diode photo-électrique (DP3). Un écran sur la tringle d'abaissement interrompt le flux de lumière sur la diode. Le comparateur de tension IC17 (seuil réglage par R154) fournit l'impulsion POS qui est lue par le μ P. Celui-ci met le signal MAG à 0 V. L'abaissement est alors exécuté comme indiqué au chapitre précédent.

4.4.5 Positionnement manuel

A l'avance manuelle, les impulsions des touches sont appliquées par le μ P au registre à décalage/Latch (IC8) et transmises à l'amplificateur de sommation (IC16) comme séquence définie d'impulsions. Celle-ci détermine la durée et la vitesse de l'avance et sélectionne, suivant la direction de l'avance, l'entrée correspondante de l'amplificateur de sommation (signal IN ou OUT).

4.4.6 Amplificateur à diodes photo-électriques et amplificateur de sommation

L'amplification du signal de diodes photo-électriques dans IC15 peut être modifiée par R119. Si le réglage est correct, les tolérances de fabrication des diodes électroluminescentes et photo-électriques sont compensées et ne jouent donc aucun rôle. Si l'amplification est trop grande, le moteur d'avance tourne par saccades lorsqu'un disque est reproduit; cela provoque des ronronnements. Si l'amplification est insuffisante, l'aiguille quitte le sillon de sortie étant donné que le chariot n'est plus à même de suivre la grande avance de sillon.

Le point de travail de la cellule abaissée est dans la gamme de $\pm 0,5$ V (à la broche 7 de IC15). Une déviation horizontale de 0,24 mm de la pointe de l'aiguille doit donner une variation de tension 2 V à la broche 7 si l'amplification est correcte.

Lors de la reproduction d'un disque d'excentricité normale de 0,1 mm, l'excursion périodique de tension est d'environ ± 1 V.

Le signal de diode photo-électrique a deux chemins pour atteindre l'amplificateur de sommation (IC16). Ceux-ci se distinguent l'un de l'autre par les constantes de temps et les facteurs de transmission. Les petits signaux négatifs pouvant se produire pendant l'avance normale du disque sont appliqués au condensateur C41 par la diode D43 la résistance de charge R122. Les signaux de cette voie guident le moteur d'avance à vitesse constante. Pour les signaux positifs (impulsions $> 3,5$ V) le condensateur intégrateur chargé négativement C41 est déchargé par la diode Zener D43. Ces impulsions positives ($> 3,5$ V) se produisent le plus souvent à la fin des longs sillons d'identification lorsque le chariot a déjà été un peu trop loin. Un léger retour du chariot n'est pas exclu. Si une avance plus importante est soudain demandée, par exemple lors de l'entrée dans le sillon de sortie, un circuit direct assure le pontage de la grande constante de temps de R122 et C41 par D41, D42 et R123.

Tous les signaux d'avance et le couplage de courant sont réunis à la broche 7 de l'amplificateur de sommation (IC16). Ce couplage de courant (R142, R143) réduisant l'effet de la résistance d'induit et ainsi la tension de démarrage du moteur, est couplé à l'entrée d'addition.

4.4.7 Détection de sillon de sortie

Pour la détection de sillon de sortie, la tension commandant le moteur d'avance est utilisée. Si la cellule demande une avance plus importante en arrivant à la plage de sortie d'un disque, la tension de moteur augmente, ce qui fait que le condensateur de maintien C43 se charge par R110. Pour que la coupure réagisse indépendamment du frottement du chariot et de l'entraînement, la "surtension" est à nouveau déduite de la tension au condensateur de maintien C43 dans IC15. IC16 compare la tension C43 avec une valeur fixe mais réglable par R136. Si la tension de C43 dépasse le seuil de la broche 3 de IC16, la sortie (END-SIG) tombe à 0 V, le μ P déclenche le levage de la cellule ainsi que le retour du chariot. Ce circuit ne fonctionne qu'en mode PLAY étant donné que C43 est court-circuité par Q34 lorsque la cellule est levée.

4.4.8 Eclairage

L'éclairage de bras de lecture est commandé par le μP par l'intermédiaire du transistor Q13, la source de lumière n'étant enclenchée que lorsque le plateau tourne et que le circuit de filtre d'arrêt de bruits est actif.

4.4.9 Filtre d'arrêt de bruits

Le filtre d'arrêt de bruits coupe les circuits audio lorsque l'appareil est mis hors tension (Standby), lorsque le bras de lecture est levé et durant l'abaissement afin de supprimer les bruits de pose de l'aiguille. Après déclenchement de l'abaissement, il faut à peu près une seconde jusqu'à ce que le signal BF apparaisse à la sortie. Un transistor à effet de champ est placé dans chaque voie audio, et commence à bloquer lorsqu'il est appliqué une tension négative élevée de polarisation de porte (Q210 et Q310). Le circuit doubleur de tension (D15...17, C16, C17) de l'alimentation fournit les -40 V (-U MUTE) nécessaires. Lorsque le filtre d'arrêt de bruits est inactif, le signal MUTE du μP est appliqué aux deux transistors Q31 et Q32. Ceux-ci conduisent, il y a une chute de tension à la résistance R149 et la tension de polarisation de porte ainsi abaissée ne peut plus bloquer les transistors Q210 et Q310.

4.5 PREAMPLIFICATEUR

- Le modèle de base du tourne-disque B291 est équipé d'un amplificateur MM à équipement linéaire servant de convertisseur d'impédance. On voit que cet appareil a été développé spécialement pour têtes de lecture MM.
- L'équipement peut être complété d'une correction RIAA sur la platine existante. Ceci est prévu comme intervention de service.

Voir également chapitre 6 : Schéma-bloc B291 page 6/5, schémas page 6/10+14.

4.5.1 Convertisseur d'impédance

Le signal de la cellule de lecture reste inchangé pour le niveau, tandis que l'impédance de sortie est réduite à 200...250 Ω . Les capacités du câble et les différences d'impédances d'entrée des préamplificateurs phono perdent ainsi leur influence sur la courbe de réponse. L'adaptation de la cellule de lecture se fait donc non à l'entrée de l'amplificateur mais au convertisseur d'impédance comme cela a été fait ou doit se faire lors du montage ou du remplacement de la tête de lecture (chap. 3.4).

Un filtre d'arrêt de bruits supprime les signaux indésirables à l'enclenchement et à l'abaissement (chapitre 4.4.9). En outre, le convertisseur d'impédance permet de corriger la balance des canaux étant donné que le canal gauche peut varier de ± 2 dB.

4.5.2 Correction RIAA

Cette modification permet de raccorder le B291 directement à une entrée d'amplificateur (Tape, Aux.). Pour cela, le convertisseur d'impédance doit être utilisé comme amplificateur, ce qui se fait en installant les réseaux RIAA dans les circuits de contre-réaction entre Q201 (Q301) et R215 (R315).

Fig.4.3...4.5
L'équipement se fait sur la platine existante 1.179.350 :

Left Channel	Right Channel	Value	Studer - Nr.:
C 202	C 302	5n6 1%	59.12.7562
C 203	C 303	680p 1%	59.05.1681
C 204	C 304	1n2 1%	59.12.7122
R 207	R 307	510k 1%	57.11.3514
R 208	R 308	22k 1%	57.11.3223
R 209	R 309	43k 1%	57.11.3433
R 210	R 310	100R 1%	57.11.3101

Fig. 4.3

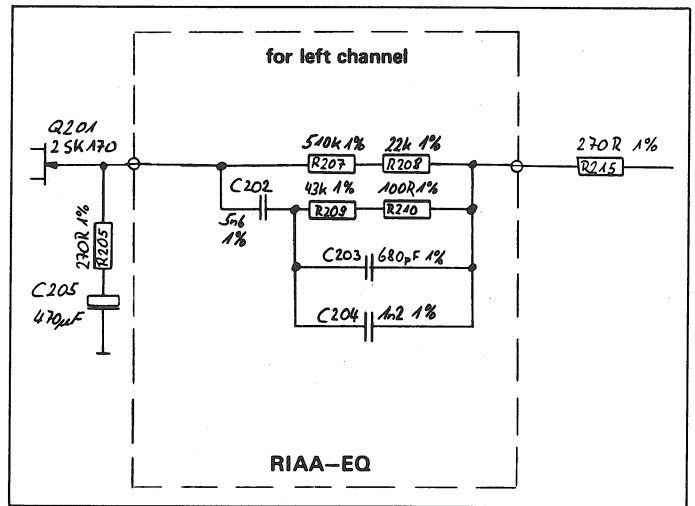


Fig. 4.4

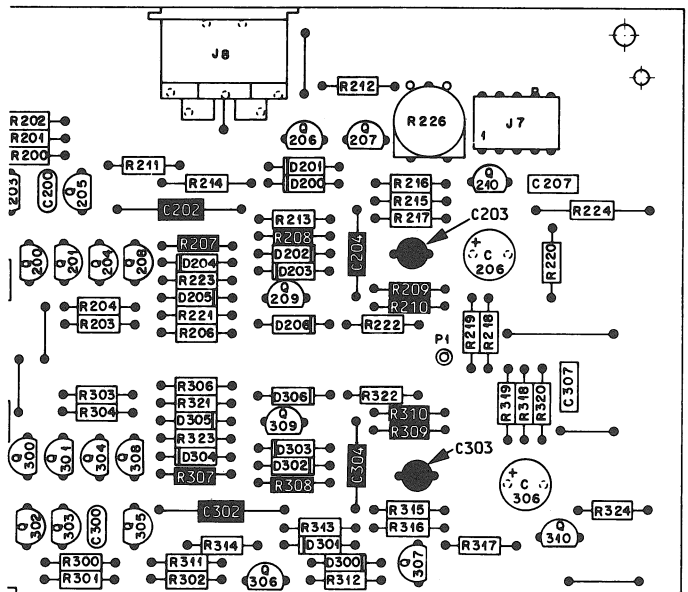


Fig. 4.5

5. MESURES ET REGLAGES ELECTRIQUES

5.1 GENERALITES

Consulter également : Schémas et schéma-bloc chapitre 6, description du fonctionnement chapitre 4

L'appareil contient des composants sensibles aux décharges électrostatiques. Les travaux de réparation ne doivent être effectués qu'à des postes de travail équipés en conséquence (équipement de poste de travail "ESE" no. comm. 46200).

Les moteurs de tourne-disque sont réglés à l'usine dans un dispositif spécial avec entraînement externe. Ensuite, l'électronique est réglée par rapport au moteur. Les réglages suivants sont donc nécessaires lorsque l'un des deux éléments est remplacé.

5.2 AUXILIAIRES ET APPAREILS DE MESURE

- Surface d'appui pour châssis démonté de tourne-disque:

Le châssis doit être déposé horizontalement et de manière stable pour garantir le ménagement de l'appareil pendant les manipulations, car pour les réglages et les mesures à la partie de commande, il est indispensable que l'appareil puisse fonctionner à l'état démonté. Les rallonges mentionnées pour le moteur et le bras sont prévues à cet effet. Une telle surface d'appui supportant le châssis aux angles peut par exemple se composer d'une plaque avec 4 cales de bois (environ 10 cm de haut).

- Rallonge moteur no. comm. 46135
- Rallonge bras de lecture no. comm. 46137
- Filtre sélectif 3,33 Hz et 6,67 Hz no. comm. 46150
- Disque de mesure REVOX no. comm. 46010
- Wobulateur (par ex. Woelke ME102)
- Contrôleur universel ($R_i \geq 10 \text{ k}\Omega$), de préférence voltmètre numérique
- Millivoltmètre ou Wave Analyzer

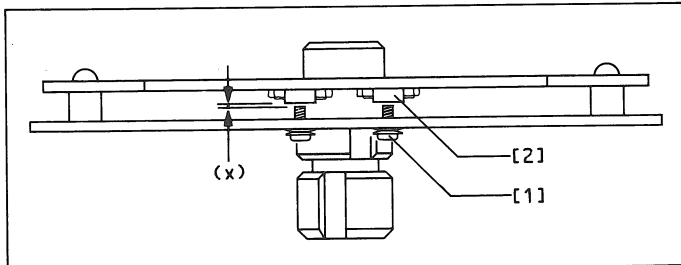


Fig. 5.1

5.3 MECANISME

5.3.1 Préréglage du circuit de réglage moteur

Indication :

Le pleurage minimum garanti pour ce tourne-disque de haute qualité n'est possible que si les deux courants de bobines sont identiques et déphasés de 90 degrés. Si après le démontage d'un moteur il n'y avait aucune possibilité de faire effectuer les travaux de réglage en usine, on procéderait selon la méthode (de fortune) suivante :

- Mettre les potentiomètres R108 et R109 en position médiane.
- Fig. 5.1
Régler les deux vis de réglage du moteur d'entraînement de manière à obtenir un écart de 0,5 mm entre la vis et l'élément Hall.
- Remonter le moteur.
- Le poser à l'aide des câbles de rallonge de manière que les potentiomètres de réglage soient accessibles.
- Démarrer à 33,33 t/min.
- Régler le potentiomètre R69 de manière que la tension à la broche 7 d'IC13 soit +2,4...2,5 V.
- Le temps de démarrage doit être de 2 s au maximum.

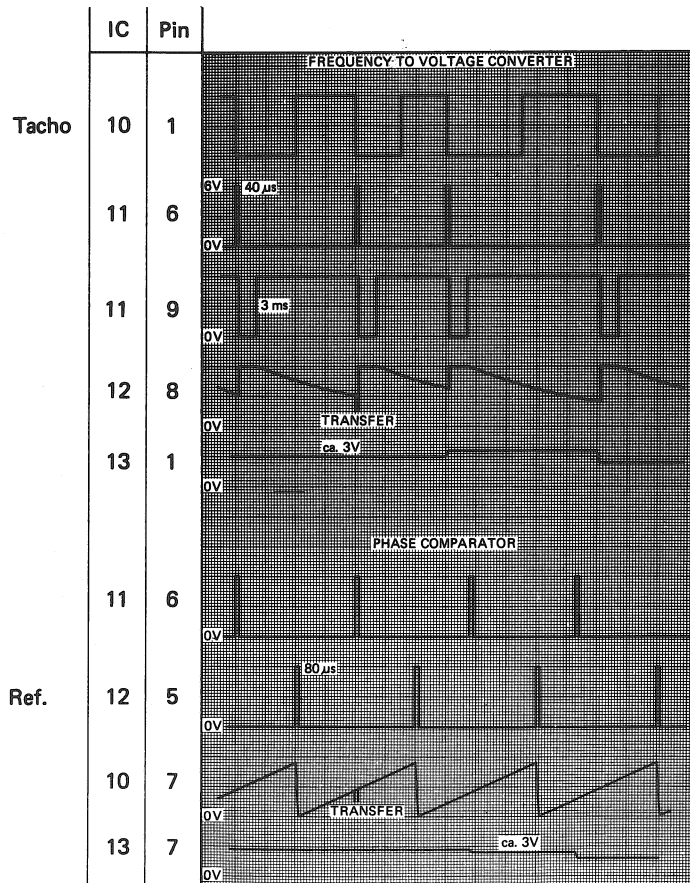
Les réglages doivent se faire en fonctionnement synchrone correct. La LED de synchronisation doit s'allumer de manière constante à toutes les vitesses (également Varispeed).

5.3.2 Réglage du moteur et de la commande d'entraînement pour un minimum de pleurage

Fig.5.1

- Poser le disque de mesure REVOX et reproduire la partie 9 (3150 Hz, latéral).
- La composante de pleurage d'excentricité (0,55 Hz à 33,33 t/min) ne doit pas dépasser +/-0,1%. Autrement, centrer le disque avec précision sur le plateau, si nécessaire agrandir le trou de centrage.
- Insérer un filtre sur l'appareil de mesure et filtrer la composante 6,67 Hz (art. no. 46150).
- En faisant tourner en sens contraire les vis de réglage (1) des éléments Hall (2) régler cette part à moins de +/-0,02%.
- Filtrer la composante 3,33 Hz et régler les deux potentiomètres R108 et R109 pour moins de +/-0,02%.
- Mesurer le pleurage global pondéré : Valeur limite +/- 0,05%.
- Mesurer le pleurage global linéaire (filtre en position DIRECT) : valeur limite +/-0,1%
- Le pleurage global pondéré doit rester inférieur à 0,06% même à l'écart le plus important pour les valeurs Varispeed.

5.3.3 Allures typiques de signaux pour synchronisation correcte du moteur



5.4 GUIDAGE DU BRAS DE LECTURE

5.4.1 Contrôle de fonctionnement du guidage de bras de lecture

- Effectuer les opérations dans l'ordre.
- Situation de départ :
Appareil hors tension, POWER-LED allumée.

A C T I O N

R E A C T I O N

Rentrer le guidage de bras;	Le plateau démarre à 33 1/3 t/min, l'éclairage s'allume.
Avance < ;	Le chariot se déplace à gauche.
Abaissement ▽△;	La cellule s'abaisse, l'éclairage s'éteint.
Retour ▷ ;	La cellule est levée, l'éclairage s'allume, le chariot se déplace à droite, la cellule s'abaisse à nouveau et l'éclairage s'éteint.
lâcher la touche	
Soulever ▽△ ;	La cellule est levée, l'éclairage s'allume.
Sortir le guidage de bras;	L'éclairage s'éteint, Retour du chariot, le plateau s'arrête.
45, Special, rentrer le guidage de bras;	éclairage allumé, le plateau démarre.
Avance < jusqu'à la butée;	retour du chariot jusqu'à la butée à droite, le plateau s'arrête, l'éclairage s'éteint.
Sortir le bras, Special hors, rentrer à nouveau;	l'éclairage s'allume, le plateau démarre à 45 t/min le chariot va jusqu'au repère de position pour Singles.

5.4.2 Indication et conditions importantes pour les réglages du bras

- Les réglages nécessitent les rallonges indiquées au chapitre 5.2, un disque de mesure ainsi qu'une surface d'appui stable telle que celle proposée au chapitre 5.2. Celle-ci permet de faire fonctionner le châssis à l'état démonté.
- Tous les réglages mécaniques, en particulier la profondeur d'abaissement et la force d'appui de la tête de lecture, doivent être effectués correctement selon le chapitre 3.
- Pendant les mesures, les diodes photo-électriques de la barrière lumineuse de tête de lecture doivent être protégées de la lumière extérieure étant donné que le couvercle doit être démonté pour la plupart des réglages.

5.4.3 Réglage du guidage de bras de lecture

1. Procédure avec disque de mesure REVOX 46010 :

- Mettre le tourne-disque hors tension en retirant le câble de réseau.
- Décrocher la corde d'entraînement du chariot de tête de lecture (détacher le ressort spirale).
- Raccorder le voltmètre CC à la broche 7 d'IC15 et à la masse (0 V).
- Poser le disque de mesure REVOX.
- Abaisser le bras de lecture à la partie 4 (sans modulation, avance de sillon constante 80 μm , comme pour la mesure du ronronnement).
- Noter la tension indiquée comme valeur de référence.
- Faire tourner le disque à la main de 3 tours complets dans le sens antihoraire.
- Régler le potentiomètre R119 de manière que le voltmètre indique une excursion de tension de 1,5...2,2 V.

A la place du disque de mesure REVOX, on peut se servir de n'importe quel disque à espacement constant et connu des sillons. Avec le disque de mesure, le décalage radial de 0,24 mm est obtenu par 3 tours exactement (avance 80 μm). Si l'on utilise un disque avec une autre avance de sillon, il faut convertir la tension en conséquence : environ 1,8 V / 0,24 mm d'avance

L'utilisation d'un disque ne donne de résultats précis que si l'avance est obtenue par un nombre entier de tours du disque étant donné que l'excentricité du disque peut être très supérieure à l'avance de sillon.

2. Procédure avec gabarit 46173 :

Attention : Ne faire osciller le guidage de bras au-dessus du gabarit que si la tête de lecture se trouve en position de départ.

Fig.5.2

Le gabarit permet de décaler la tête de lecture radialement de 0,24 mm.

- Mettre le tourne-disque hors tension en retirant le câble réseau, la corde d'entraînement du guidage de bras n'a pas besoin d'être retirée pour le réglage au gabarit.
- Retirer la plaque de caoutchouc.
- Raccorder le voltmètre CC à la broche 7 (+) d'IC15 et à la masse (0 V).
- Poser le porte-aiguille au milieu du coulisseau mobile (3).
- Noter la tension indiquée comme valeur de référence.
- En actionnant le coulisseau et en réglant en conséquence le potentiomètre R119, le voltmètre doit indiquer une excursion de tension de 1,5...2,2 V.

Indication :

Pour éviter un déplacement latéral de l'aiguille sur le gabarit pendant le réglage, la zone du gabarit sur laquelle se pose l'aiguille (au-dessus des lignes de marquage) doit être recouverte d'un morceau de ruban adhésif à surface rugueuse (par ex. bande textile ou crêpe).

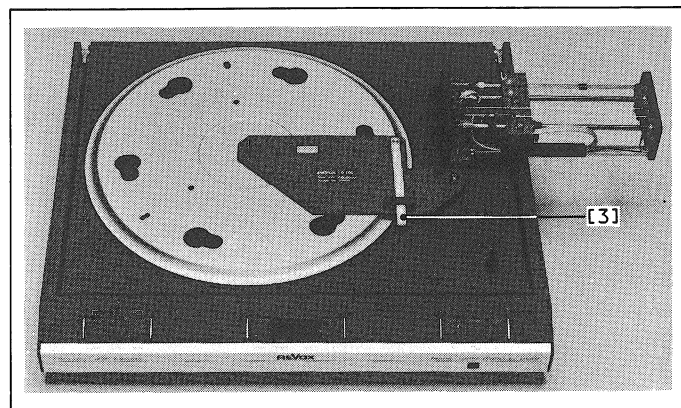


Fig. 5.2

5.4.4 Réglage de position de la platine de palpage

Ce réglage détermine la position de la tête de lecture par rapport au chariot et a une influence sur l'angle de piste vertical. Le point de travail électrique doit coïncider avec le point de repos mécanique lorsque la tête de lecture est levée (défini par la vis de réglage de hauteur de la tête de lecture et le centrage en V dans le support de tête de lecture).

Conditions :

- Le ressort amortisseur du chariot doit être parfaitement parallèle au guidage avant de chariot et ne doit pas influencer la position de la tête de lecture pendant le mouvement de levage (régler au moyen d'une pincette si nécessaire).
- Comme appareil de mesure pour ce réglage, on donnera la préférence à un voltmètre analogique à zéro central par rapport aux "auxiliaires" indiqués au chapitre 5.2.

Contrôle :

- Décrocher la corde d'entraînement du chariot de tête de lecture (détacher le ressort spirale).
- Rentrer le guidage de bras de lecture, pousser le chariot à peu près jusqu'au milieu.
- Raccorder un voltmètre CC à la broche 7 (+) d'IC15 et à la masse (0 V).
- Pendant l'abaissement de la tête de lecture (au moyen de la touche), observer au voltmètre la tension variable : Elle doit rester dans la plage $-0,5 \text{ V} \dots +0,5 \text{ V}$.

Correction :

Fig. 5.3

Un décalage horizontal de la platine de palpage (1.179.300.00) provoque une variation de position de l'écran dans la plage de la barrière lumineuse.

- Desserrer légèrement les deux vis de fixation (4).
- Déplacer la platine
 - à gauche : - >> + la tension devient plus positive
 - à droite : - << + la tension devient plus négative
- Resserrer à nouveau la platine comme il convient.

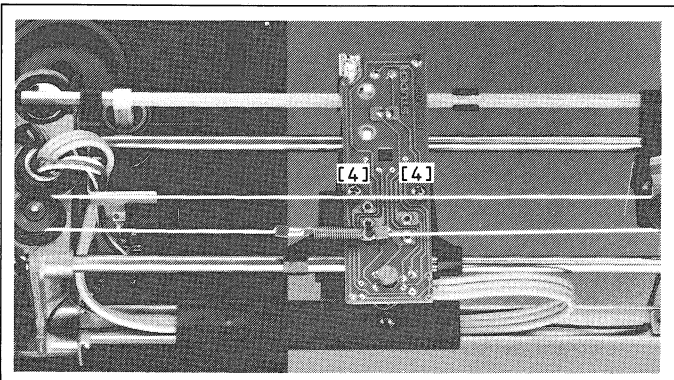


Fig. 5.3

5.4.5 Remplacement de la LED infrarouge

Fig.5.4

Lors du remplacement de la LED par une neuve, on observera les points suivants :

- Hauteur de montage : distance entre le bord inférieur du corps de LED et le plan de la platine = $4,5 \dots 5 \text{ mm}$.
- Dresser la LED exactement à la verticale de part et d'autre avant le soudage.
- Contrôle après réglage de la profondeur d'abaissement de la tête de lecture : La LED ne doit pas toucher le ressort amortisseur sur le support de tête de lecture.

Ensuite, effectuer le réglage de la platine de palpage selon chapitre 5.4.4.

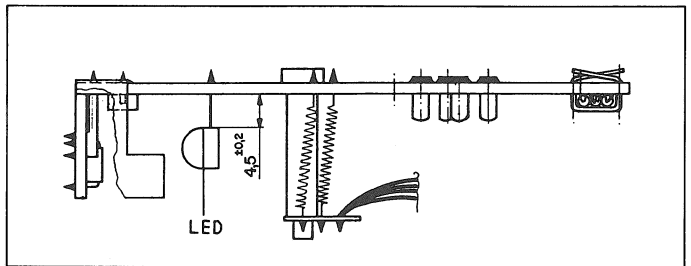


Fig. 5.4

5.4.6 Réglage du signal final (pour 33 t/min)

Les sillons de sortie à la fin des disques courants (33 t/min) sont toujours taillés avec un pas de 3,2 mm par tour. La détection de sillon de sortie (chap.4.4.7) doit déclencher le relèvement de la cellule à la partie 10, à la fin du disque de mesure REVOX, après 1 à 2 tours de cette pente. Au sillon de garage (partie 7) au milieu du disque, il ne doit pas y avoir de coupure. Le réglage se fait à l'aide du potentiomètre R136.

5.4.7 Réglage du signal de positionnement

- Raccorder le voltmètre CC à la broche 6 (+) d'IC17 et à la masse (0 V).
- Déplacer le bras de lecture lentement au-dessus de la plage d'écran de positionnement au moyen des touches.
- Observer la tension variable au voltmètre et noter la valeur minimale affichée.
- Ramener le bras de lecture à la butée droite.
- Raccorder maintenant le voltmètre à la broche 5 (+) d'IC17.
- Tourner R154 jusqu'à ce que la tension soit de $0,1 \text{ V}$ supérieure à la valeur minimale observée précédemment à la broche 6.

Attention : Le capot de guidage du bras doit être posé.

5.4.8 Mesure de la capacité de palpé

Mesure :

On reproduira pour cela la partie 5 (315 Hz, latéral, amplitudes de crête : 50 μ , 60 μ ... 120 μ) du disque de mesure REVOX. La capacité de palpé doit atteindre 80...90 μ m pour les deux canaux. Les distorsions doivent commencer autant que possible à la même amplitude de crête pour les deux canaux.

Commentaire :

Si la capacité de palpé voulue ne peut être atteinte, une légère modification est possible en augmentant la force d'appui. Celle-ci ne doit cependant en aucun cas être supérieure de plus de 15% à la valeur nominale indiquée par le fabricant.

Si la valeur mesurée est très en dehors des tolérances ou s'il y a une différence non négligeable entre les canaux, donnant lieu de penser à un défaut, il faut tout d'abord contrôler le diamant au microscope pour détecter des dommages ou une usure extrême avant de modifier les réglages du bras de lecture.

5.5 PREAMPLIFICATEUR

5.5.1 Réglage de balance et mesure de l'affaiblissement de diaphonie

Balance :

- Raccorder l'hypsomètre aux sorties.
- Reproduire la partie 2 du disque de mesure REVOX (mono 1 kHz).
- Mesurer alternativement les canaux gauche et droit : La différence de niveau doit être inférieure à 0,3 dB.
- R226 permet de faire varier le canal gauche de ± 2 dB pour l'adapter au canal droit.

Affaiblissement de diaphonie R \rightarrow L :

- Raccorder l'hypsomètre à la sortie gauche.
- Reproduire la partie 2 du disque de mesure (1 kHz, gauche).
- Mesurer le canal gauche, calibrer l'hypsomètre à 0 dB.
- Reproduire la partie 2 (1 kHz, droite) : L'appareil de mesure doit indiquer au moins 25 dB de moins.

La mesure d'affaiblissement de diaphonie L \rightarrow R se fait de la même manière, on doit obtenir également comme résultat une différence d'au moins 25 dB.

Attention : Si le tourne-disque est livré en version P-Mount, la balance a été réglée en usine pour un niveau de 5 mV et 1 kHz. En montant la cellule, il faut absolument procéder à un réglage ultérieur selon chap. 3.4.4 et 5.5.1. Nous déconseillons de monter simplement une cellule sans réglage.

6. SCHEMATA SPARE PARTS PIECE DE CHANGE

INHALT	CONTENTS	SOMMAIRE	Page
ABBREVIATIONS			6/2
BOARDS LOCATION			6/3
BOARDS LOCATION TONE ARM			6/4
BLOCKDIAGRAM			6/5
MAINS TRANSFORMER		1.179.357.00	6/6
MAINS CONNECTION		1.179.360.00	6/6
TURNABLE ELECTRONICS :		1.179.350.21	
- POWER SUPPLY	Page 1 ▲		6/7
- BOARD (PCB)	▲		6/8
- MICROPROCESSOR	Page 2 ▲		6/10
- TONE ARM CONTROL	Page 3 ▲		6/11
- MOTOR CONTROL	Page 4 ▲		6/12
- PREAMPLIFIER	Page 5 ▲		6/14
IR-RECEIVER (PCB 1.179.197.11)		1.179.365.00	6/15
PUSHBUTTON UNITS :			
- LED-DISPLAY		1.179.344.81	6/16
- MOTOR-KEYBOARD		1.179.345.00	6/17
- ARM-KEYBOARD		1.179.347.00	6/17
TONE ARM UNIT :		1.179.300.00	
- PICK UP PCB		1.179.117.11	6/18
- DETECTOR PCB		1.179.119.11	6/18
- SUPPORT PCB		1.179.300.11	6/18
- CONNECTION PCB		1.179.302.11	6/18
MOTOR UNIT		1.021.502	6/20



ALL PCBs MARKET WITH THIS SIGN ▲
 CONTAIN COMPONENTS SENSITIVE TO
 STATIC CHARGES.
 PLEASE, REFER TO PREFACE BEFORE
 YOU REMOVE THESE BOARDS

ABBREVIATIONS

COMPONENTS

B	bulb	L	coil, inductance
BA	battery, accumulator	LC	LC Display
BR	optocoupler B->LDR	LS	loudspeaker
C	capacitor	M	motor
D	diode, DIAC	ME	meter
DL	LED light-emit.diode	MIC	microphone
DLQ	optocoupler LED->QP	MP	mechanical part
DLR	optocoupler LED->DLR	P	plug (male)
DLZ	LED array, 7s. display	PU	pick up
DP	photodiode	Q	transistor
DZ	rectifier	QP	phototransistor
E	electronic part	QPZ	phototransistor array
EF	headphones	R	resistor
F	fuse	RP	light depend. resist.
FL	filter	RT	temp. sensit. resist.
H	head (sound-/erase-)	RZ	resistor array
HC	hybrid circuit	S	switch
HE	hall element	T	transformator
IC	integrated circuit	TL	delay line
J	jack (female)	TP	test point
JS	jumper	W	wire, stranded wire
K	relay, contactor	X	socket, holder
L	coil, inductance	XB	lamp socket
LC	LC Display	XF	fuse holder
LS	loudspeaker	XIC	IC socket
		Y	quartz, piezoelement
		Z	network, array

SPECIFICATIONS OF ELEMENTS

CC	Carbonfilm	MP	Metal paper
Cer	Ceramic	PCF	Carbonfilm
Cerm	Cermet	Petp	Polyester
EL	Electrolytic	Pme	Metallised Polyester
Mf	Metalfilm	PP	Polypropylen
		Si	Silizium
		Tri	Trimmer

MANUFACTURER OF COMPONENTS

ADI	Analog Devices Inc.	Ra	Raytheon
AMP	Ampex	RCA	Radio Corporation
Com	Componex	---	RIVA
Dam	Dam Electronic	SDS	
Del	Delevan	Sie	Siemens
Ex	Exar	SIG	Signetics
GI	General Instrument	---	Stetner
Ha	Harris	---	Stocko
Hi	Hirschmann	St	Studer
ITT	Intermetal, Valvo	Sx	Siliconix
Mot	Motorola	Ti	Texas Instruments
NEC	Nippon Electr. Corp.	TDK	TDK
NS	Nat. Semiconductors	---	Toko
Ph	Philips	To	Toshiba
		Vi	Videlec

POWERS OF TEN

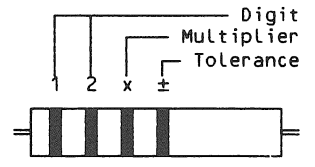
Milli-	Mikro-	Nano-	Pico-	Femto-	Tera-	Giga-	Mega-	Kilo-
m	μ	n	p	f	T	G	M	K
10 ⁻³	10 ⁻⁶	10 ⁻⁹	10 ⁻¹²	10 ⁻¹⁵	10 ¹²	10 ⁹	10 ⁶	10 ³

CODE LETTERS AND COLORS

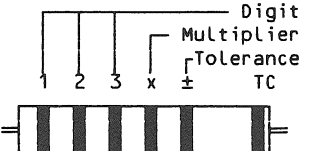
RESISTORS

COLOR	DIG	x	±	TC
gold	-	0,01	5%	-
silver	-	0,1	10%	-
black	0	1	-	-
brown	1	10	1%	100*10 ⁻⁶ /K
red	2	100	2%	50*10 ⁻⁶ /K #
orange	3	1k	-	15*10 ⁻⁶ /K
yellow	4	10k	-	25*10 ⁻⁶ /K
green	5	100k	0,5%	-
blue	6	1M	0,25%	-
violet	7	10M	0,1%	-
grey	8	-	-	-
white	9	-	-	-

■ SERIES E6/E12/E24



■ SERIE E48



either no mark for TC, or red.
1 black ring only: 0 Ω (= bridge)

CAPACITORS

The tolerance category is sometimes specified by a letter after the rated capacitance.

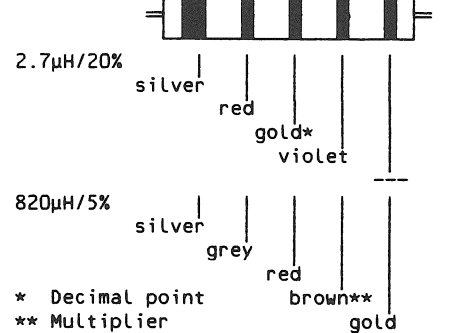
D = 0,5%	J = 5%
F = 1%	K = 10%
G = 2%	M = 20%

MOLDED RF COILS

A wide silver-colored ring and 4 thin, differently colored rings identify molded RF coils. The wide silver ring indicates the start of the counting direction. The second, third, and fourth ring indicate the inductance in micro Henry (μH), where two of the three rings represent the numeric value, the third one either a multiplier or the decimal point. In the latter case it has a golden color. The fifth ring identifies the tolerance in percent (±).

COLOR	DIG	x	±
black	0	1	-
brown	1	10	1%
red	2	100	2%
orange	3	10 ³	-
yellow	4	10 ⁴	-
green	5	10 ⁵	0.5%
blue	6	10 ⁶	-
violet	7	10 ⁷	-
grey	8	10 ⁸	-
white	9	10 ⁹	-
gold	-	-	5%
silver	-	-	10%
any	-	-	20%

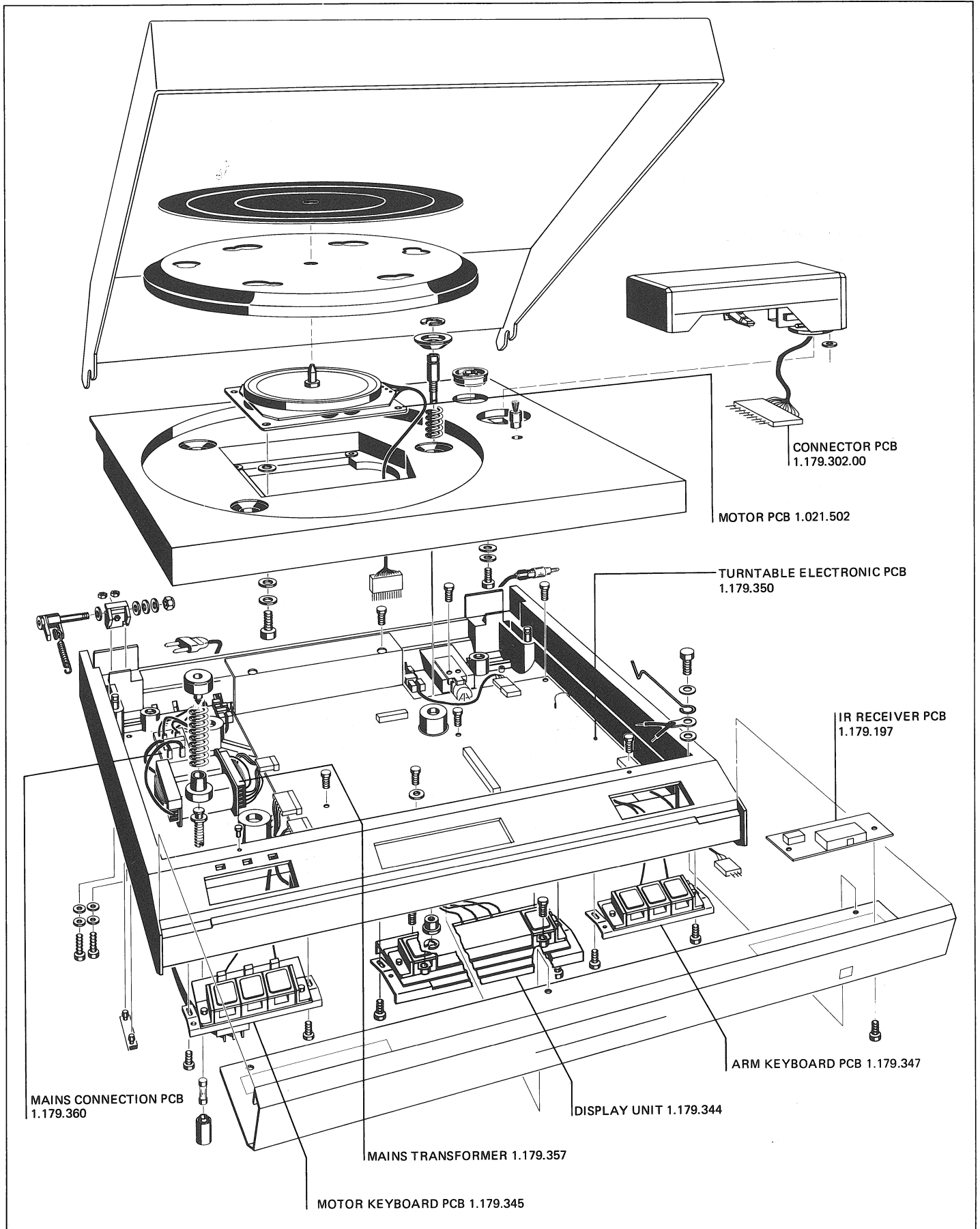
Examples:



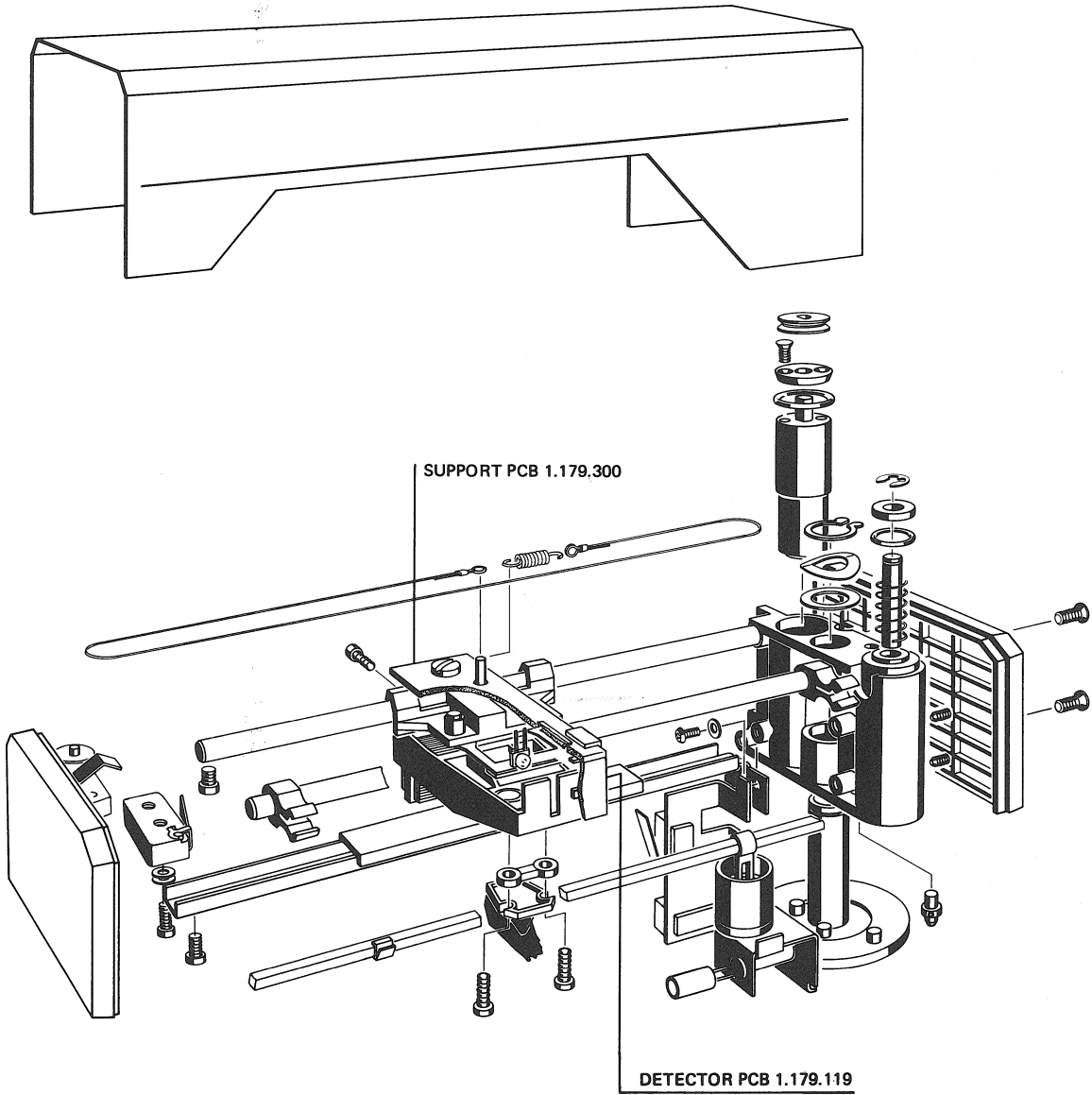
NOTE:

Some of the order numbers contained in the following lists are used for production purposes only. The reference numbers may deviate for service purposes. Electrical components such as resistors, capacitors, transistors, IC's etc. having no special unit-specific number and not being identified respectively should be purchased locally.

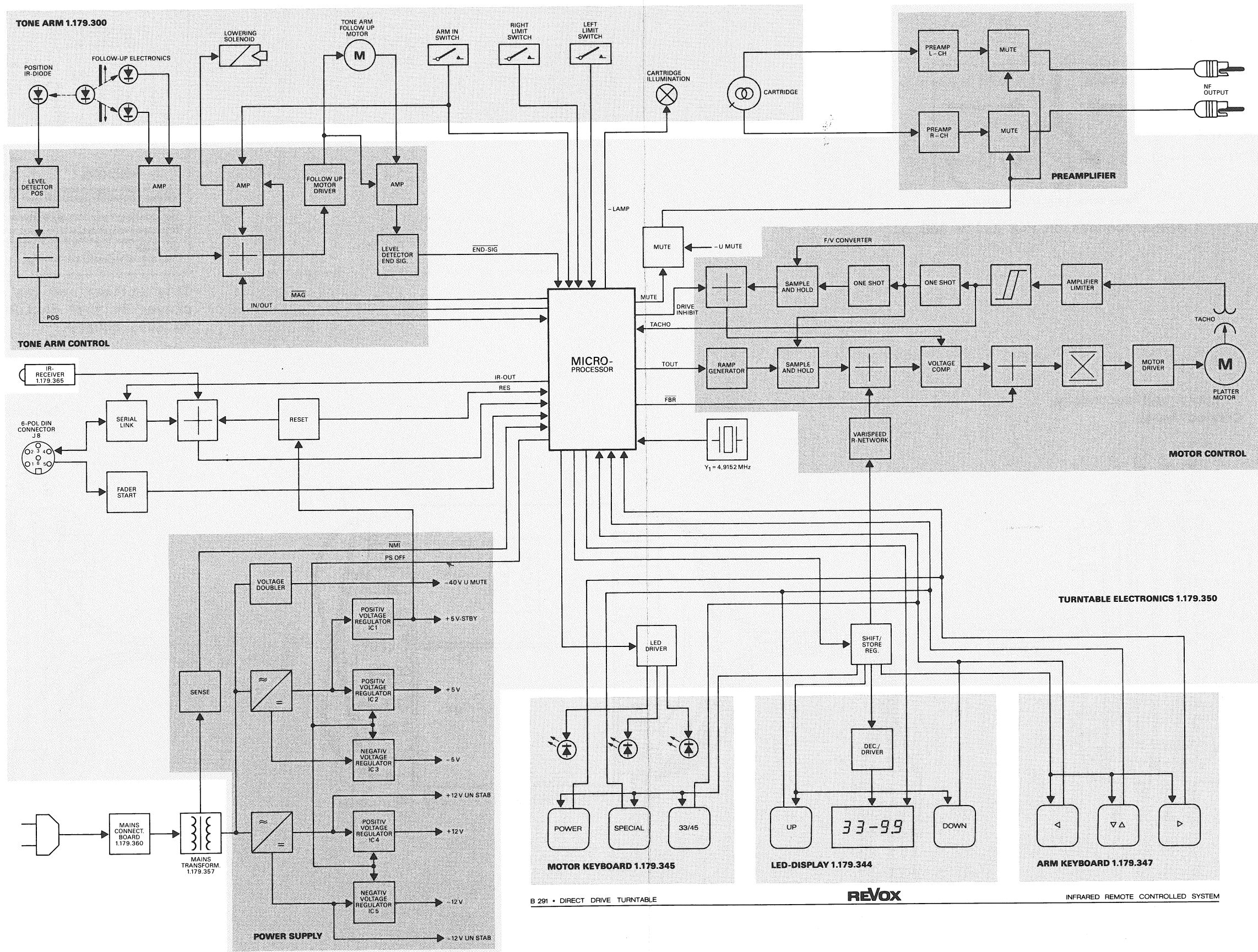
BOARDS LOCATION



BOARDS LOCATION TONE ARM



BLOCKDIAGRAM

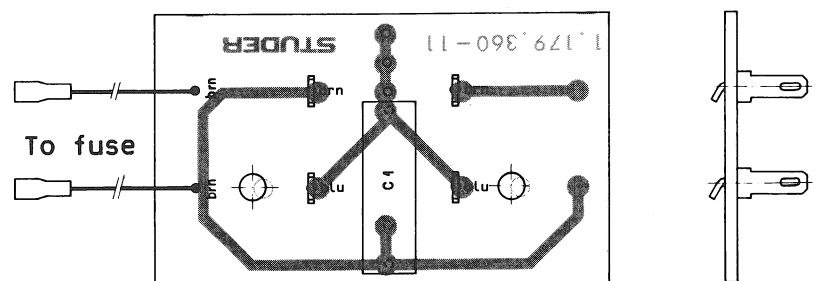


B 291 • DIRECT DRIVE TURNTABLE

REVOX

INFRARED REMOTE CONTROLLED SYSTEM

MAINS TRANSFORMER 1.179.357.00 and MAINS CONNECTION 1.179.360.00



Mains connection PCB 1.179.360.00

IND.	POS-NO.	PART NO.	VALUE	SPECIFICATIONS / EQUIVALENT	MANUF.
C.....1		59.99.0453	100 nF	10%, 250V	
MP.....1		1.179.360.11		Mains Connection PCB	St
MP.....2		54.02.0320		Flat Pin	
MP.....3		54.02.0320		Flat Pin	
MP.....4		54.02.0320		Flat Pin	
MP.....5		54.02.0320		Flat Pin	
W.....1		1.179.160.93		Wire List	St

MANUFACTURER: St+ Studer

ORIG 86/03/18

STUDER (03) 86/03/18 STU MAINS CONNECTION COMP.

1.179.360.00 PAGE 1

SPANNUNGS-EINSTELLUNG

MAINS VOLTAGE SELECTION

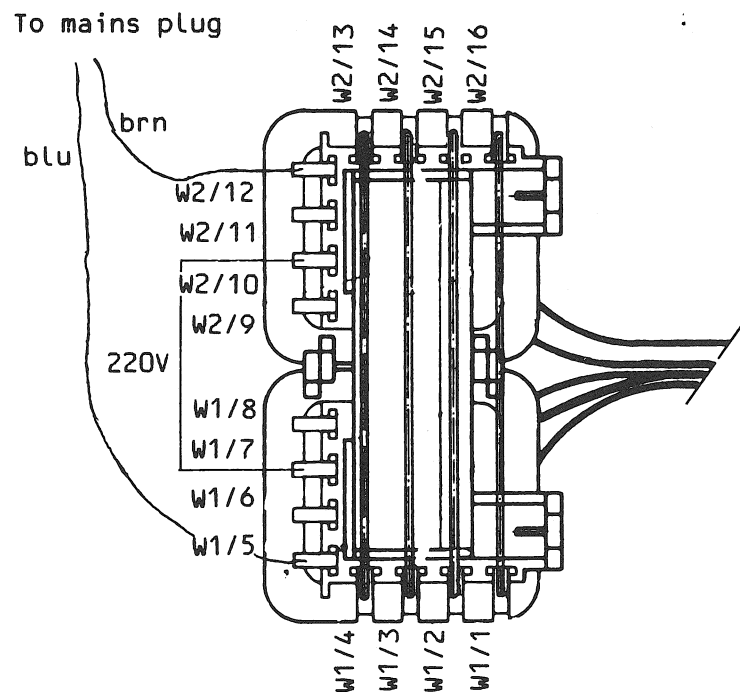
WICHTIG IMPORTANT

Wird die Spannungseinstellung geändert, muss die korrekte Spannung auf dem Typenschild aufgeklebt werden (Spannungsschilder liegen dem Gerät bei).
 Netzsicherung durch richtigen Wert ersetzen!

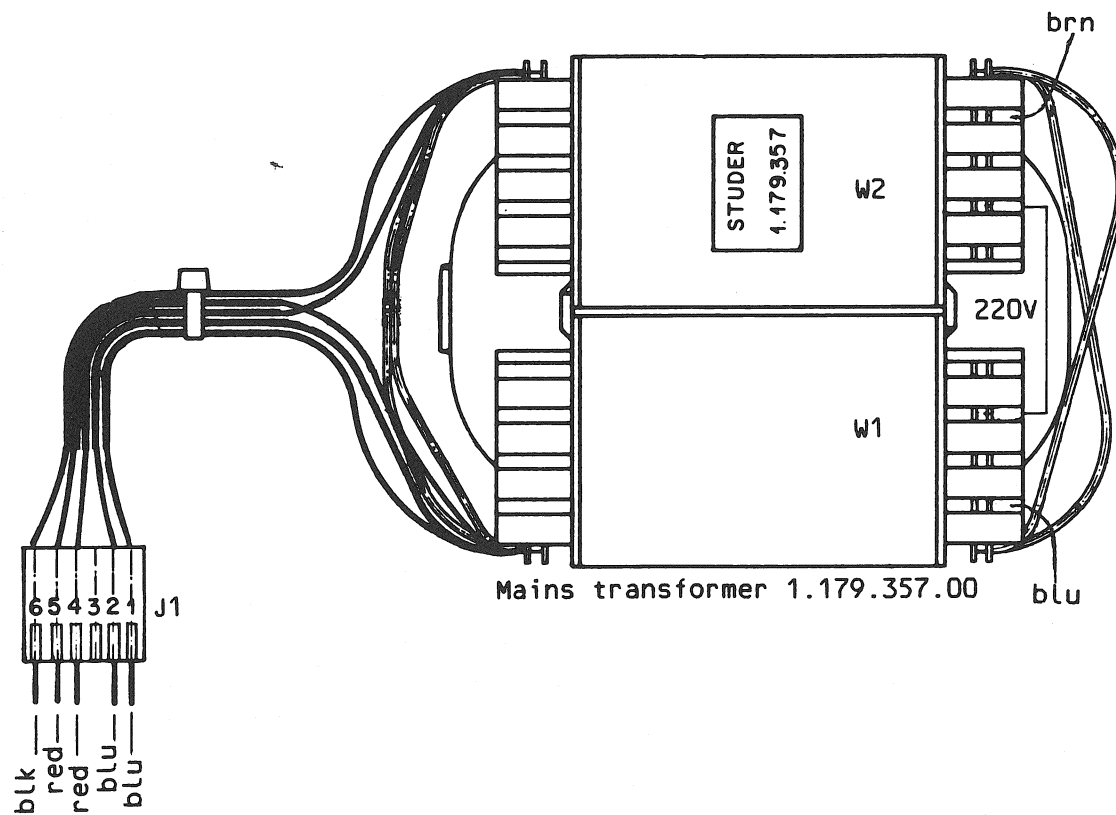
If the mains voltage setting is changed, a label with the correct voltage indication must be added to the identification plate (voltage-labels enclosed).
 Replace mains-fuse by correct value!

This sticker on the bottom of the player is just included from several no.2653 onward.

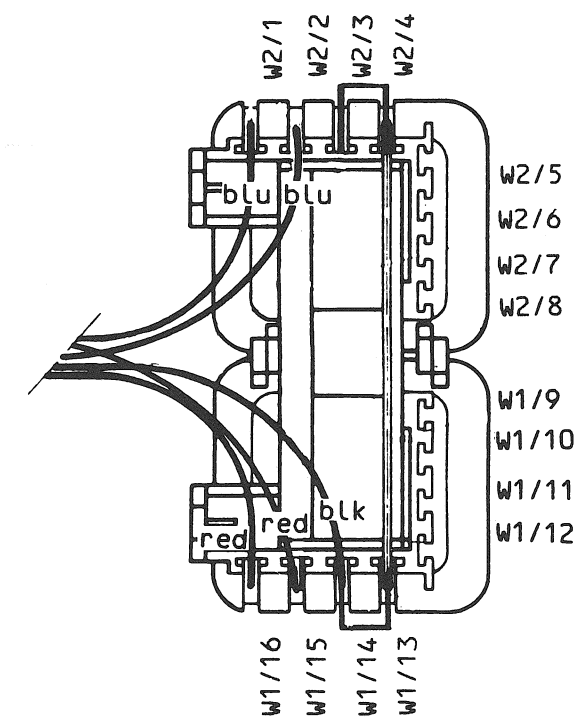
Primary and secondary connections



Mains transformer 1.179.357.00



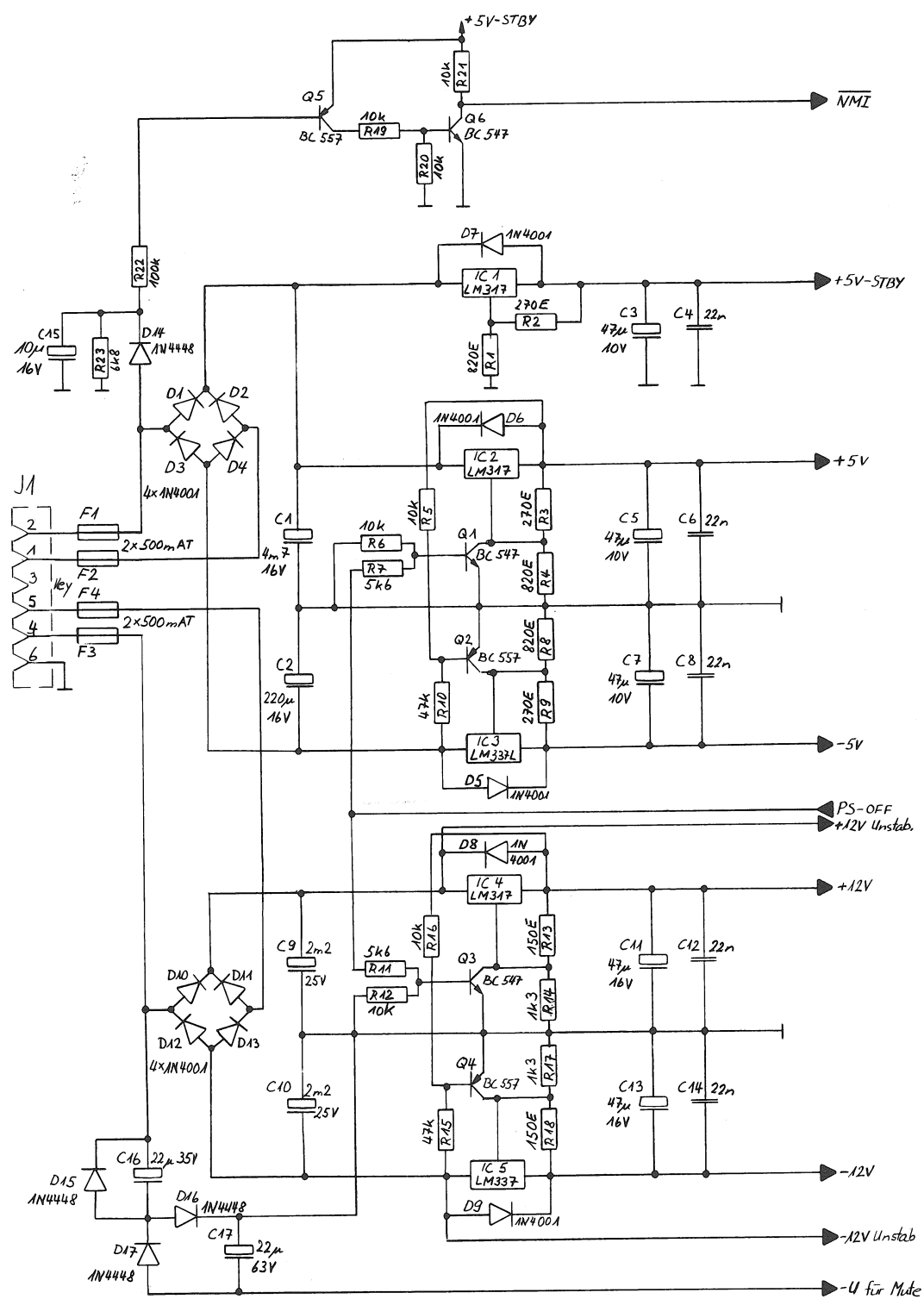
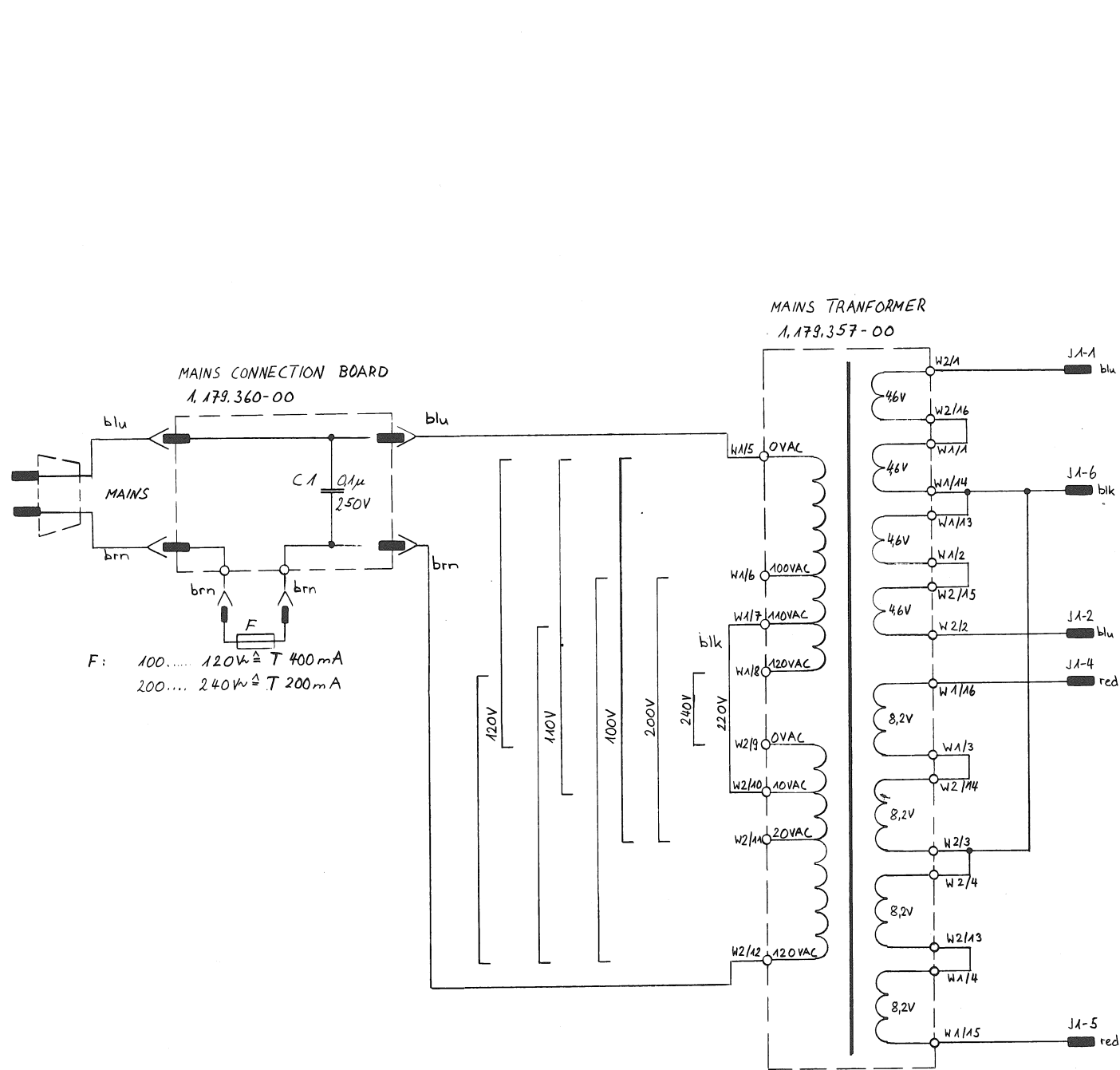
Secondary connections





MAINS TRANSFORMER 1.179.357.00

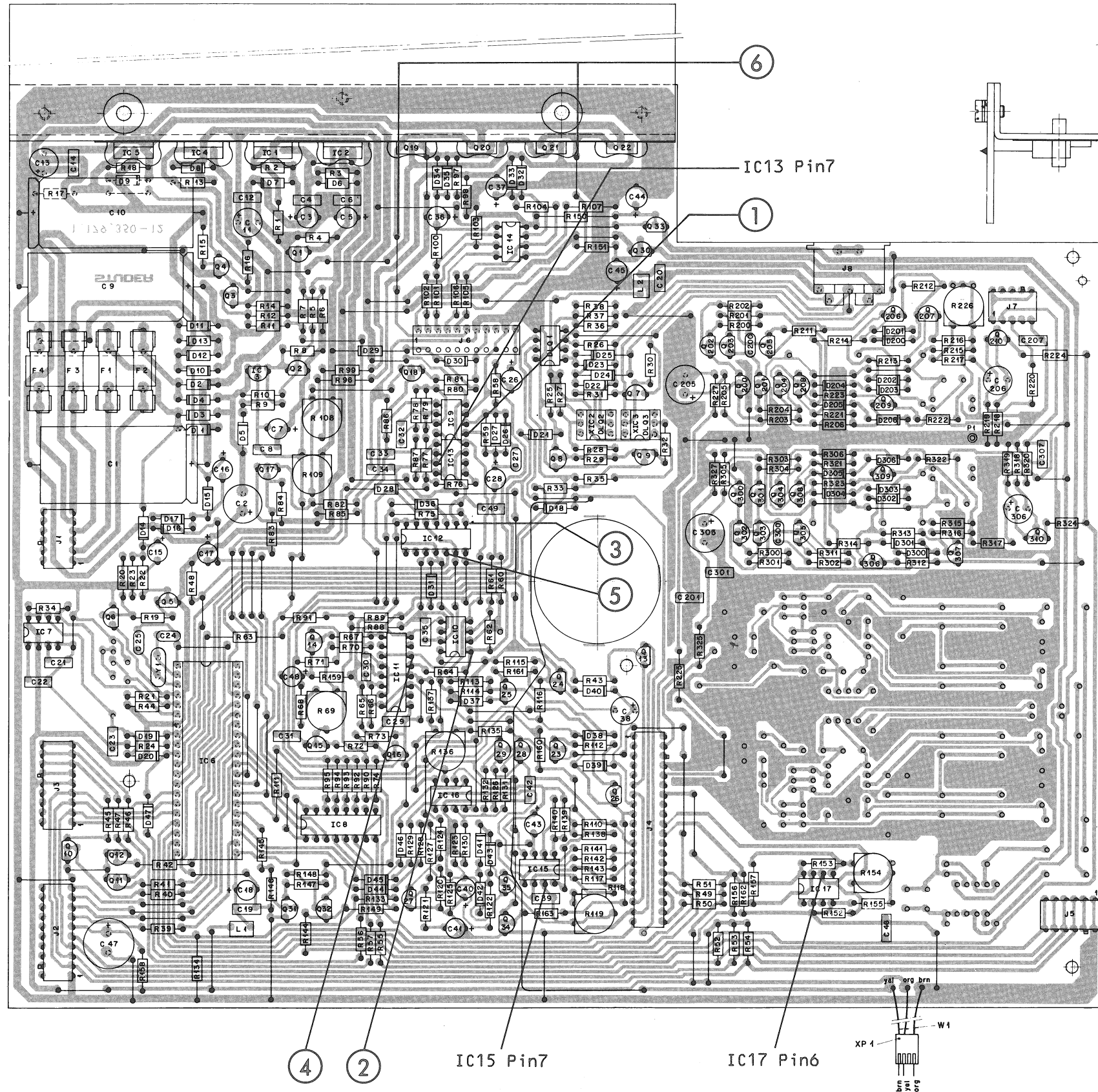
TURNTABLE ELECTRONIC 1.179.350.21, POWER SUPPLY



① 180286 Mini	① 170986 Mini	○ ..	○ ..	○ ..
STUDER			PAGE 1 OF 1	
M.A. B291 TURNTABLE			SC 1.179.357.00	
STUDER			M.A. MAINS-TRANSFORMER	

① 29086 Mini	① 31086 Mini	② 130286 Mini	③ 120387 Mini	○ ..
STUDER			PAGE 1 OF 5	
M.A. B291 TURNTABLE			SC 1.179.350.21	
STUDER			M.A. TURNTABLE ELECTRONICS	

TURNTABLE ELECTRONICS 1.179.350.21, BOARD (PCB)



IND.	POS.NO.	PART NO.	VALUE	SPECIFICATIONS / EQUIVALENT	MANUF.
C.....1		59.25.3472	4.7 mF	15V.E1	*** all capacitors 10% 50V ***
C.....2		59.22.4221	220 uF	16V.E1	*** Film type ***
C.....3		59.22.3470	47 uF	10V.E1	*** unless otherwise noted ***
C.....4		59.06.0223	22 nF		
C.....5		59.22.3470	47 uF	10V.E1	
C.....6		59.06.0223	22 nF		
C.....7		59.22.3470	47 uF	10V.E1	
C.....8		59.06.0223	22 nF		
C.....9		59.25.4222	2.2 mF	25V.E1	
C.....10		59.25.4222	2.2 mF	25V.E1	
C.....11		59.22.4470	47 uF	16V.E1	
C.....12		59.06.0223	22 nF		
C.....13		59.22.4470	47 uF	16V.E1	
C.....14		59.06.0223	22 nF		
C.....15		59.22.6100	10 uF	16V.E1	
C.....16		59.22.6220	22 uF	35V.E1	
C.....17		59.22.8220	22 uF	63V.E1	
C.....18		59.22.3101	100 uF	10V.E1	
C.....19		59.06.0223	22 nF		
C.....20		59.06.0223	22 nF		
C.....21		59.06.0102	1 nF		
C.....22		59.06.0104	100 nF		
C.....23		59.06.0104	100 nF		
C.....24		59.34.2220	22 pF	Cer	
C.....25		59.34.2220	22 pF	Cer	
C.....26		59.22.6100	10 uF	25V.E1	
C.....27		59.34.4221	220 pF	Cer	
C.....28		59.22.6100	10 uF	25V.E1	
C.....29		59.06.5682	6.8 nF	5%	
C.....30		59.06.5335	33 nF	5%	
C.....31		59.06.5154	150 nF	5%	
C.....32		59.06.0103	10 nF		
C.....33		59.06.0103	10 nF		
C.....34		59.06.5332	3.3 nF	5%	
C.....35		59.06.5333	33 nF	5%	
C.....36		59.22.3101	100 uF	10V.E1	
C.....37		59.22.0101	100 uF	10V.E1	

STUDER (03) 87/03/12 STU TURNTABLE ELECTRONIC BOARD 1.179.350.21 PAGE 1

IND.	POS.NO.	PART NO.	VALUE	SPECIFICATIONS / EQUIVALENT	MANUF.
C.....38		59.22.5101	100 uF	25V.E1	
C.....39		59.06.0103	10 nF		
C.....40		59.22.6100	10 uF	10V.E1	
C.....41		59.22.3101	100 uF	10V.E1	
C.....42		59.06.0103	10 nF		
C.....43		59.22.6100	10 uF	10V.E1	
C.....44		59.22.5470	47 uF	25V.E1	
C.....45		59.22.5470	47 uF	25V.E1	
C.....46		59.06.0104	100 nF		
C.....47		59.22.3102	1000 uF	10V.E1	
C.....48		59.22.3101	100 uF	10V.E1	
C.....49		59.06.5103	10 nF		
C.....200		59.34.4151	150 pF	Cer	
C.....201		59.34.4181	180 pF	Cer	
C.....205		59.22.3471	470 uF	10V.E1	
C.....206		59.22.3221	220 uF	10V.E1	
C.....207		59.06.0102	1 nF		
C.....300		59.34.4151	150 pF	Cer	
C.....301		59.34.4181	180 pF	Cer	
C.....305		59.22.3471	470 uF	10V.E1	
C.....306		59.22.3221	220 uF	10V.E1	
C.....307		59.06.0102	1 nF		
D.....1		50.04.0122	1N4001	*** all diodes SI general purpose ***	
D.....2		50.04.0122	1N4001		
D.....3		50.04.0122	1N4001		
D.....4		50.04.0122	1N4001		
D.....5		50.04.0122	1N4001		
D.....6		50.04.0122	1N4001		
D.....7		50.04.0122	1N4001		
D.....8		50.04.0122	1N4001		
D.....9		50.04.0122	1N4001		
D.....10		50.04.0122	1N4001		
D.....11		50.04.0122	1N4001		
D.....12		50.04.0122	1N4001		
D.....13		50.04.0122	1N4001		
D.....14		50.04.0125	1N4448		

STUDER (03) 87/03/12 STU TURNTABLE ELECTRONIC BOARD 1.179.350.21 PAGE 2

IND.	POS.NO.	PART NO.	VALUE	SPECIFICATIONS / EQUIVALENT	MANUF.
D.....15		50.04.0125	1N4448		
D.....16		50.04.0125	1N4448		
D.....17		50.04.0125	1N4448		
D.....18		50.04.0125	1N4448		
D.....19		50.04.0125	1N4448		
D.....20		50.04.0125	1N4448		
D.....21		50.04.0125	1N4448		
D.....22		50.04.0125	1N4448		
D.....23		50.04.0125	1N4448		
D.....24		50.04.0125	1N4448		
D.....25		50.04.0125	1N4448		
D.....26		50.04.0125	1N4448		
D.....27		50.04.0125	1N4448		
D.....28		50.04.0125	1N4448		
D.....29		50.04.0125	1N4448		
D.....30		50.04.0125	1N4448		
D.....31		50.04.1118	6.2 V		
D.....32		50.04.0125	1N4448		
D.....33		50.04.0125	1N4448		
D.....34		50.04.0125	1N4448		
D.....35		50.04.0125	1N4448		
D.....36		50.04.0134	1N3595	SI, low leakage FDH300, 1N3595DHD	
D.....37		50.04.0125	1N4448		
D.....38		50.04.0125	1N4448		
D.....39		50.04.0125	1N4448		
D.....40		50.04.0125	1N4448		
D.....41		50.04.0125	1N4448		
D.....42		50.04.1101	3.9 V		
D.....43		50.04.1101	3.9 V		
D.....44		50.04.0125	1N4448		
D.....45		50.04.0125	1N4448		
D.....46		50.04.0125	1N4448		
D.....47		50.04.0125	1N4448		
D.....200		50.04.0125	1N4448		
D.....201		50.04.0125	1N4448		
D.....202		50.04.0125	1N4448		
D.....203		50.04.0125	1N4448		

STUDER (03) 87/03/12 STU TURNTABLE ELECTRONIC BOARD 1.179.350.21 PAGE 3

see page 6/11 for Signal wave-forms



TURNTABLE ELECTRONICS 1.179.350.21, BOARD (PCB)

Table with 4 columns: IND., POS-NO., PART NO., VALUE, SPECIFICATIONS / EQUIVALENT, MANUF. This is the first of four data pages, containing parts like LM317, LM337, LM337, and various resistors and capacitors.

S T U D E R (03) 87/03/12 STU TURNTABLE ELECTRONIC BOARD 1.179.350.21 PAGE 4 S T U D E R (03) 87/03/12 STU TURNTABLE ELECTRONIC BOARD 1.179.350.21 PAGE 7 S T U D E R (03) 87/03/12 STU TURNTABLE ELECTRONIC BOARD 1.179.350.21 PAGE 10 S T U D E R (03) 87/03/12 STU TURNTABLE ELECTRONIC BOARD 1.179.350.21 PAGE 13

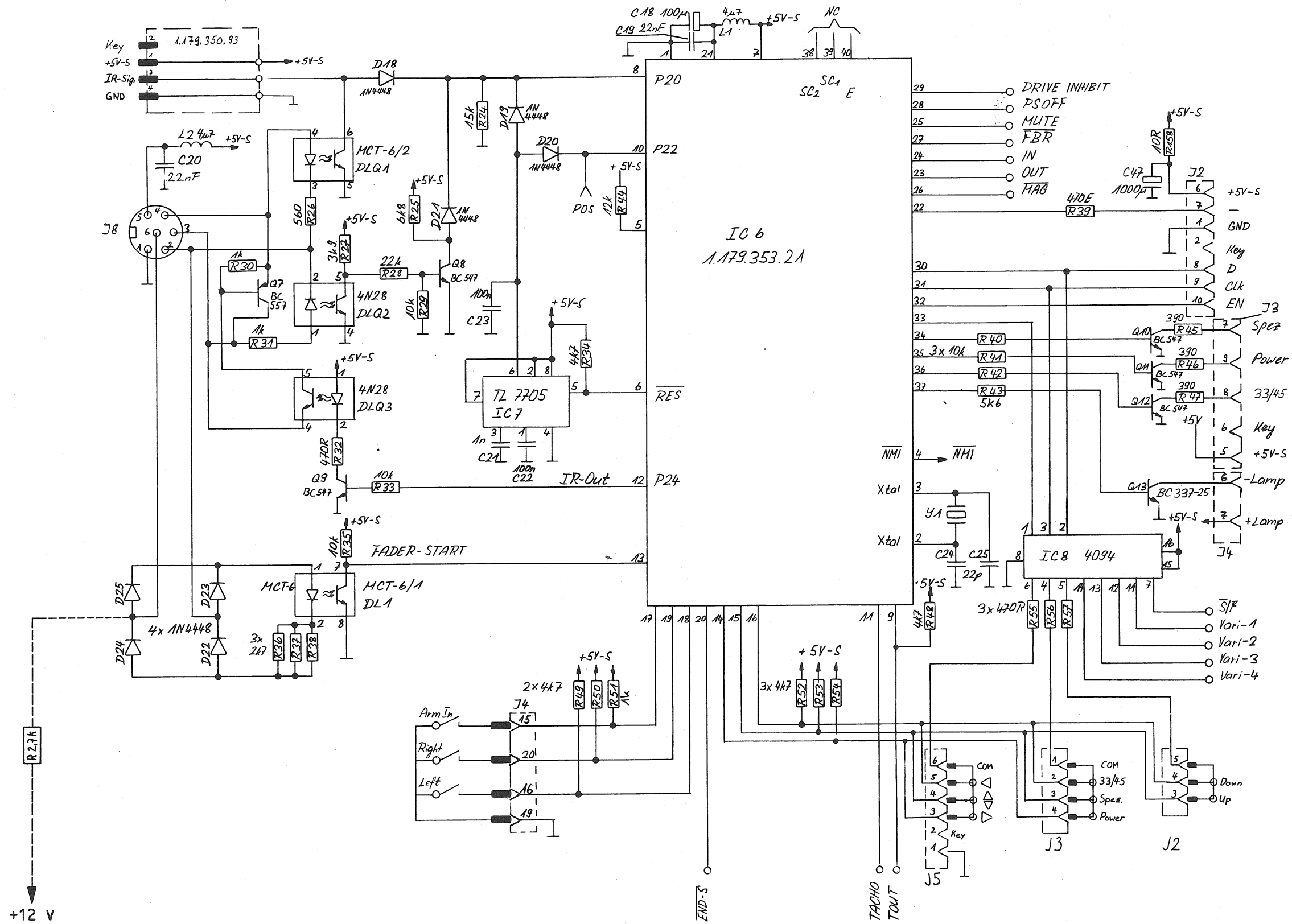
Table with 4 columns: IND., POS-NO., PART NO., VALUE, SPECIFICATIONS / EQUIVALENT, MANUF. This is the second of four data pages, containing parts like LM393, various sockets, and washers.

S T U D E R (03) 87/03/12 STU TURNTABLE ELECTRONIC BOARD 1.179.350.21 PAGE 5 S T U D E R (03) 87/03/12 STU TURNTABLE ELECTRONIC BOARD 1.179.350.21 PAGE 8 S T U D E R (03) 87/03/12 STU TURNTABLE ELECTRONIC BOARD 1.179.350.21 PAGE 11 S T U D E R (03) 87/03/12 STU TURNTABLE ELECTRONIC BOARD 1.179.350.21 PAGE 14

Table with 4 columns: IND., POS-NO., PART NO., VALUE, SPECIFICATIONS / EQUIVALENT, MANUF. This is the third of four data pages, containing parts like fuse sockets, flat pins, and various resistors.

S T U D E R (03) 87/03/12 STU TURNTABLE ELECTRONIC BOARD 1.179.350.21 PAGE 6 S T U D E R (03) 87/03/12 STU TURNTABLE ELECTRONIC BOARD 1.179.350.21 PAGE 9 S T U D E R (03) 87/03/12 STU TURNTABLE ELECTRONIC BOARD 1.179.350.21 PAGE 12

TURNTABLE ELECTRONICS 1.179.350.21, MICROPROCESSOR

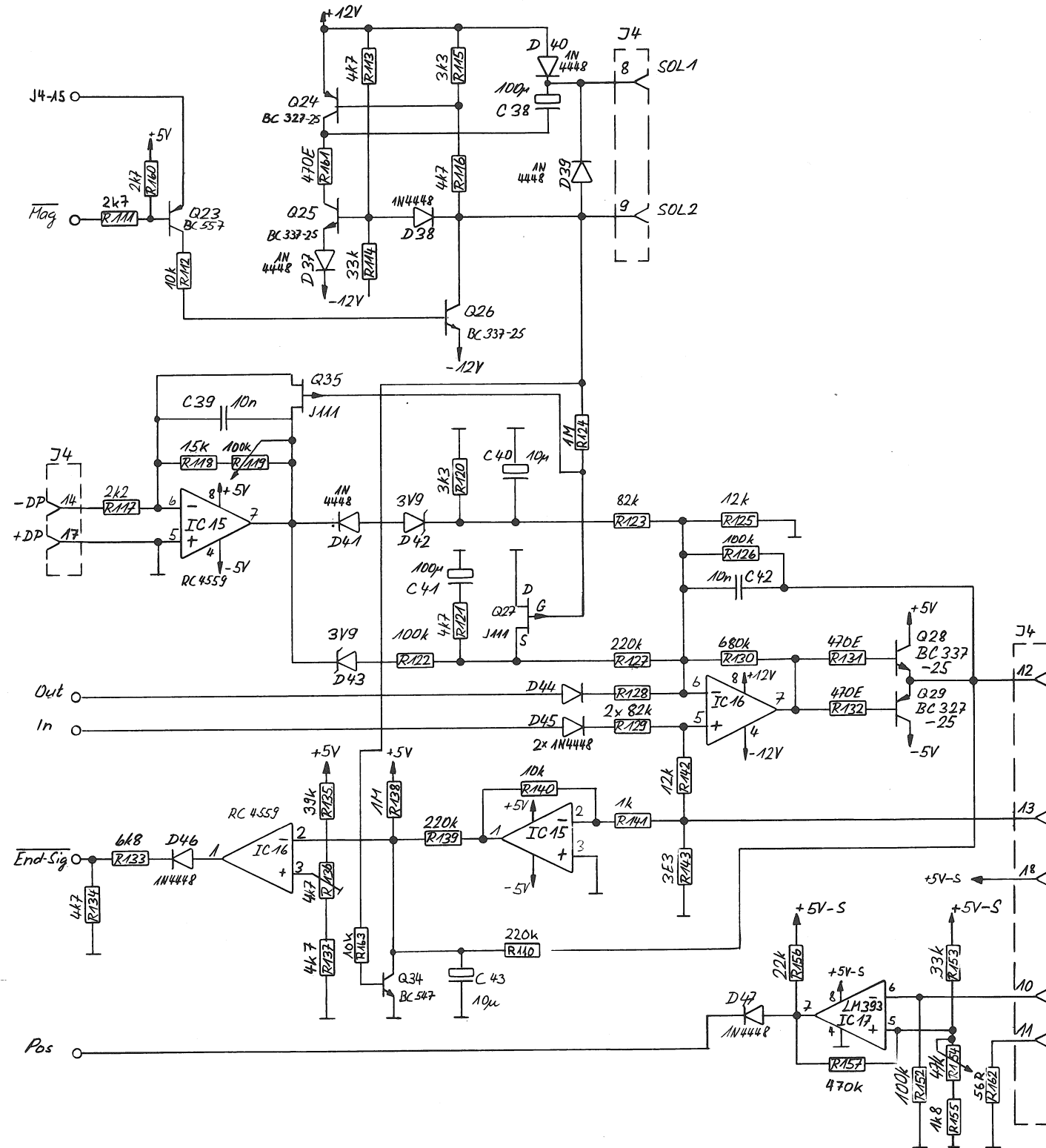


+12 V

see section 4.3.7 for C279 and its EXPANSION UNIT.

© 291086 Schüssli	① 31.10.86 Schüssli	② 19.12.86 Mann	③ 12.03.87 Mann
B291 TURNTABLE			
STUDER		TURNABLE ELECTRONICS	
		SC	1.179.350.21
		PAGE 2 OF 5	

TURNTABLE ELECTRONICS 1.179.350.21, TONE ARM CONTROL



0 291086 Merani	1 311086 Merani	2 191286 Merani	3 120387 Merani
STUDER	B291 TURNTABLE	TURNTABLE ELECTRONICS	SC
			PAGE 3 OF 5
			1.179.350.21

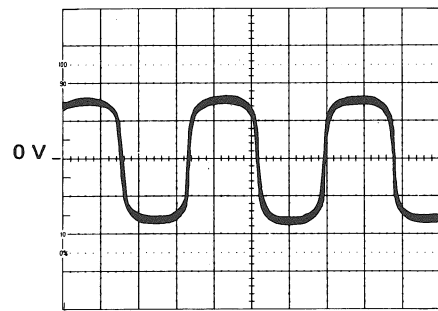


TURNTABLE ELECTRONICS 1.179.350.21, MOTOR CONTROL

Motor control diagrams (valid for 33 rpm) :

①

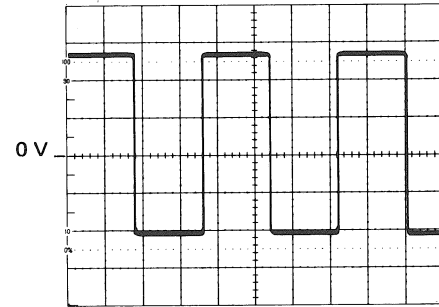
200 mV 5 mS



Tacho

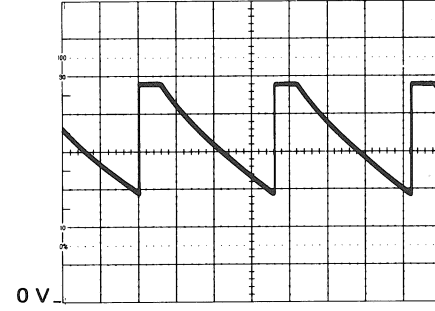
②

2 V 5 mS



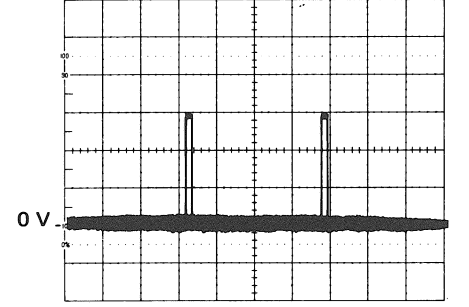
③

1 V 5 mS



④

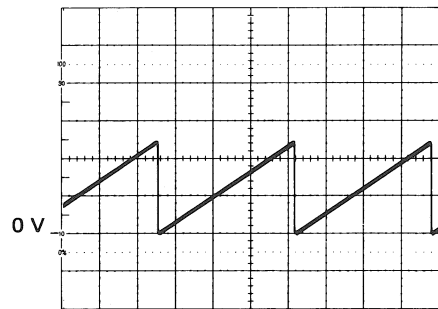
2 V 5 mS



Referenz

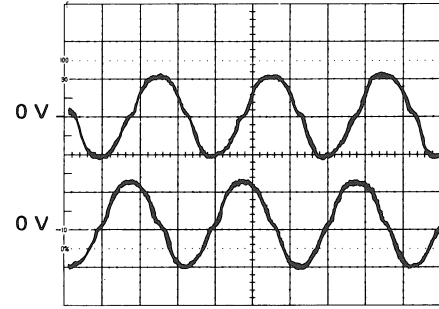
⑤

2 V 5 mS



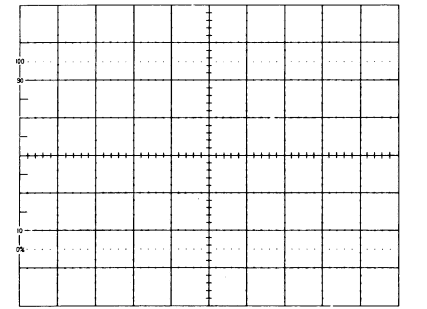
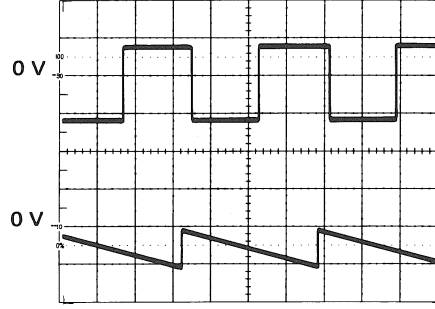
⑥

2V / 2V 100 mS

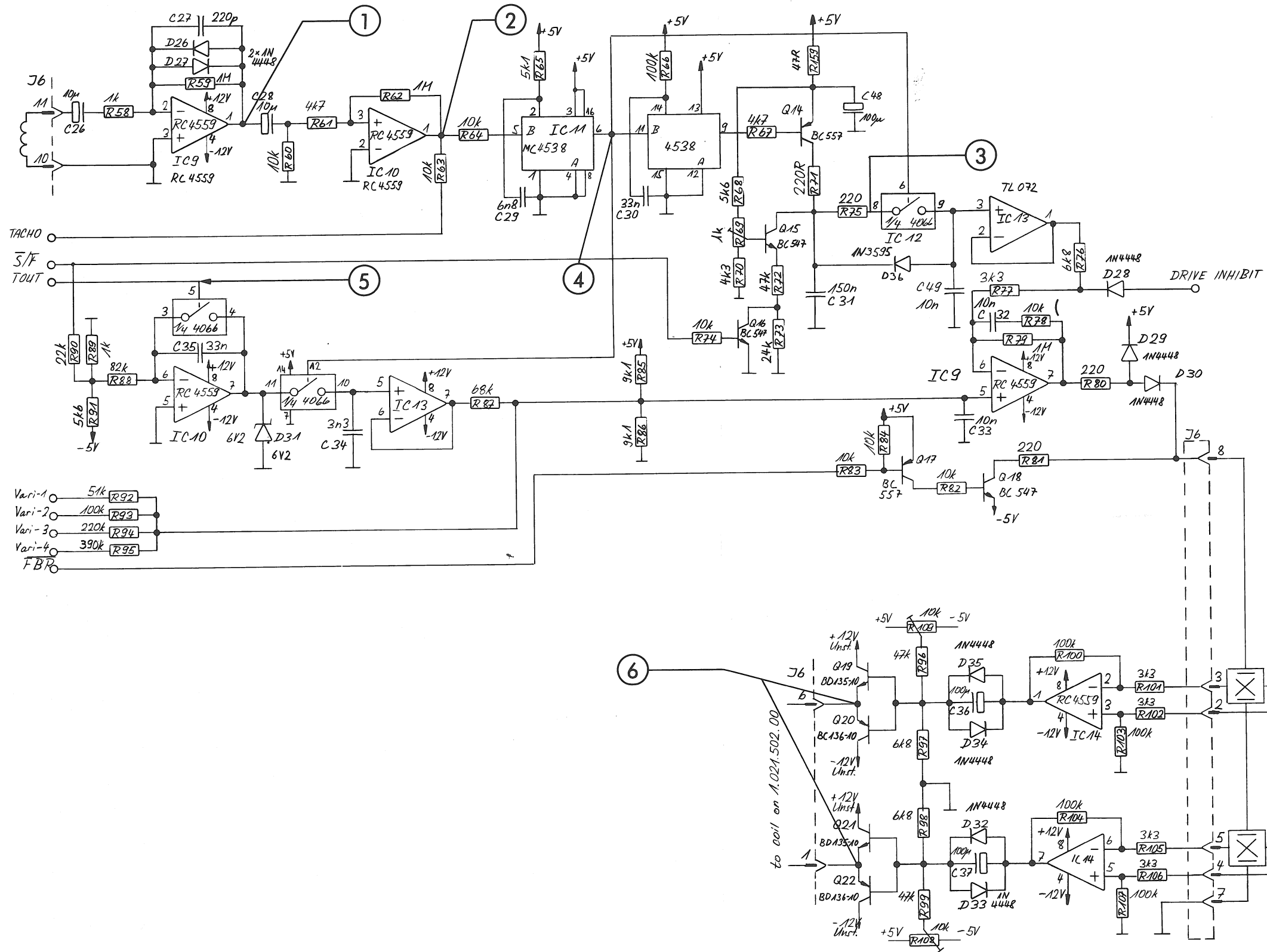


② + ⑤

5V / 5V 5 mS

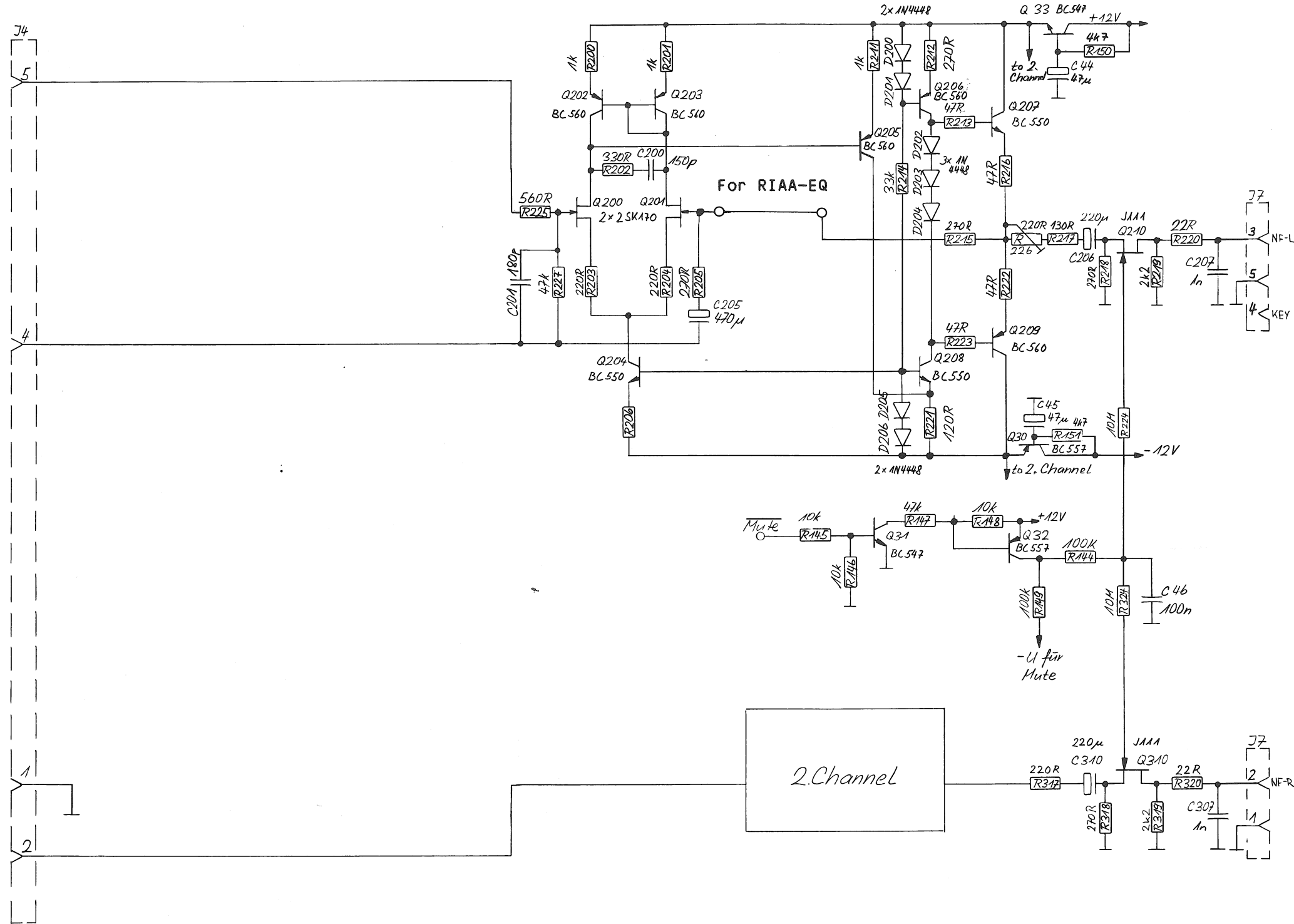


TURNTABLE ELECTRONICS 1.179.350.21, MOTOR CONTROL



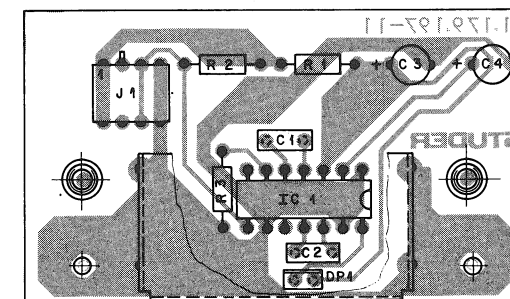
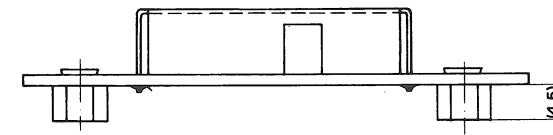
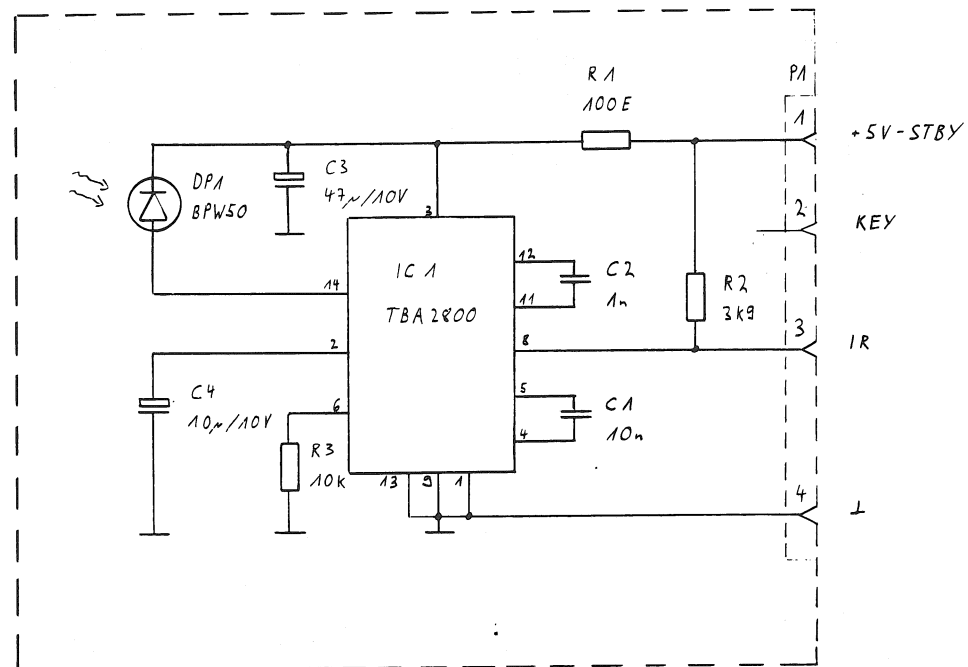
0 291086 Mini	1 311086 Mini	2 191286 Mini	3 120387 Mini
B291 TURNTABLE			
TURNTABLE ELECTRONICS			
			PAGE 4 OF 5
			1.179.350.21

TURNTABLE ELECTRONICS 1.179.350.21, PREAMPLIFIER



© 29.10.86 Münsi	① 31.10.86 Münsi	② 19.12.86 Münsi	③ 12.03.87 Münsi	...	PAGE 5 OF 5
tdh	B291 TURNTABLE		SC	1.179.350.21	
STUDER			TURNTABLE ELECTRONICS		

IR-RECEIVER 1.179.365.00 (PCB 1.179.197.11)



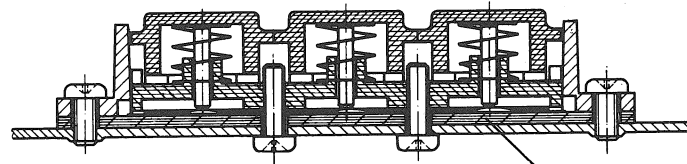
IND.	POS. NO.	PART NO.	VALUE	SPECIFICATIONS / EQUIVALENT	MANUF.
C.....1		59-06-0103	10 nF	10%, 10V	
C.....2		59-06-0102	1 nF	10%, 10V	
C.....3		59-22-3470	47 µF	10%, E1	
C.....4		59-22-6100	10 µF	10%, E1	
DP.....1		50-04-2136	BPW 50		
IC.....1		50-11-0121	TBA 2800		ITT
J.....1		54-01-0304	4-Pole	Cis	
MP.....1		1-179-197-11		IR-Receiver-PCB	St
MP.....2		1-179-197-01		Shield	St
MP.....3		1-010-027-22		Riveted Hex Nut	
MP.....4		1-010-027-22		Riveted Hex Nut	
R.....1		57-11-6101	100 Ohm	5%, 0-25W, MF	
R.....2		57-11-4392	3-9 kOhm	5%, 0-25W, MF	
R.....3		57-11-6103	10 kOhm	5%, 0-25W, MF	

031084	h/h				
	R/h	TURNTABLE B290/B291/B295		PAGE 1 OF 1	
STUDER		IR-RECEIVER-PCB	SC	1.179.197.00	

MF=Metal Film, Cer=Ceramic, El=Electrolytic, PETP=Polyester, MANUFACTURER: St=Studer

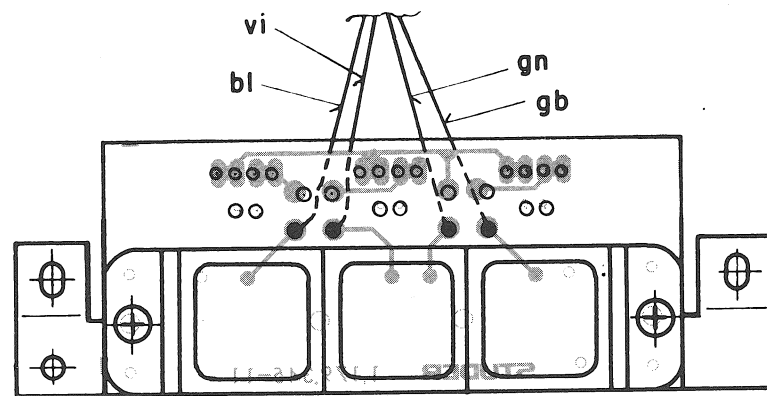
ORIG 84/11/12 S T U D E R (00) 84/11/12 DR IR-RECEIVER PCB 1-179-197-00 PAGE 1

MOTOR-KEYBOARD 1.179.345.00 and ARM-KEYBOARD 1.179.347.00

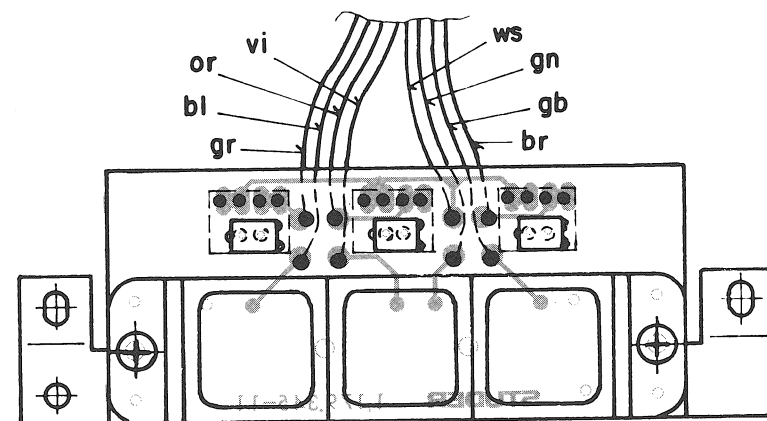


Motor Keyboard PCB 1.179.345.11

Arm Keyboard PCB 1.179.347.11

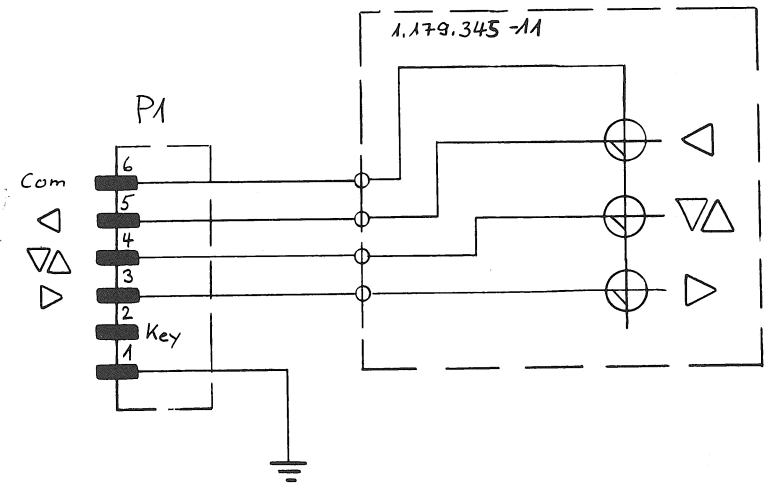
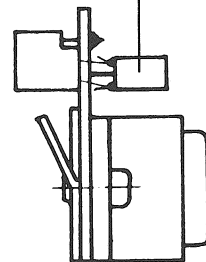


Arm Keyboard 1.179.347.00

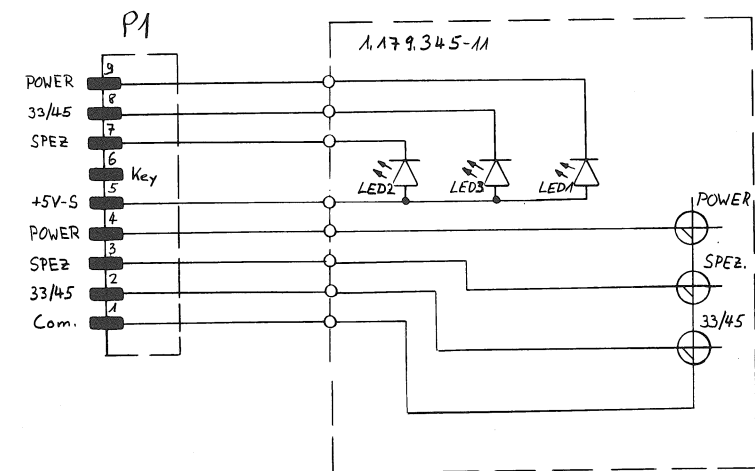


Motor Keyboard 1.179.345.00

Led 50.04.2119



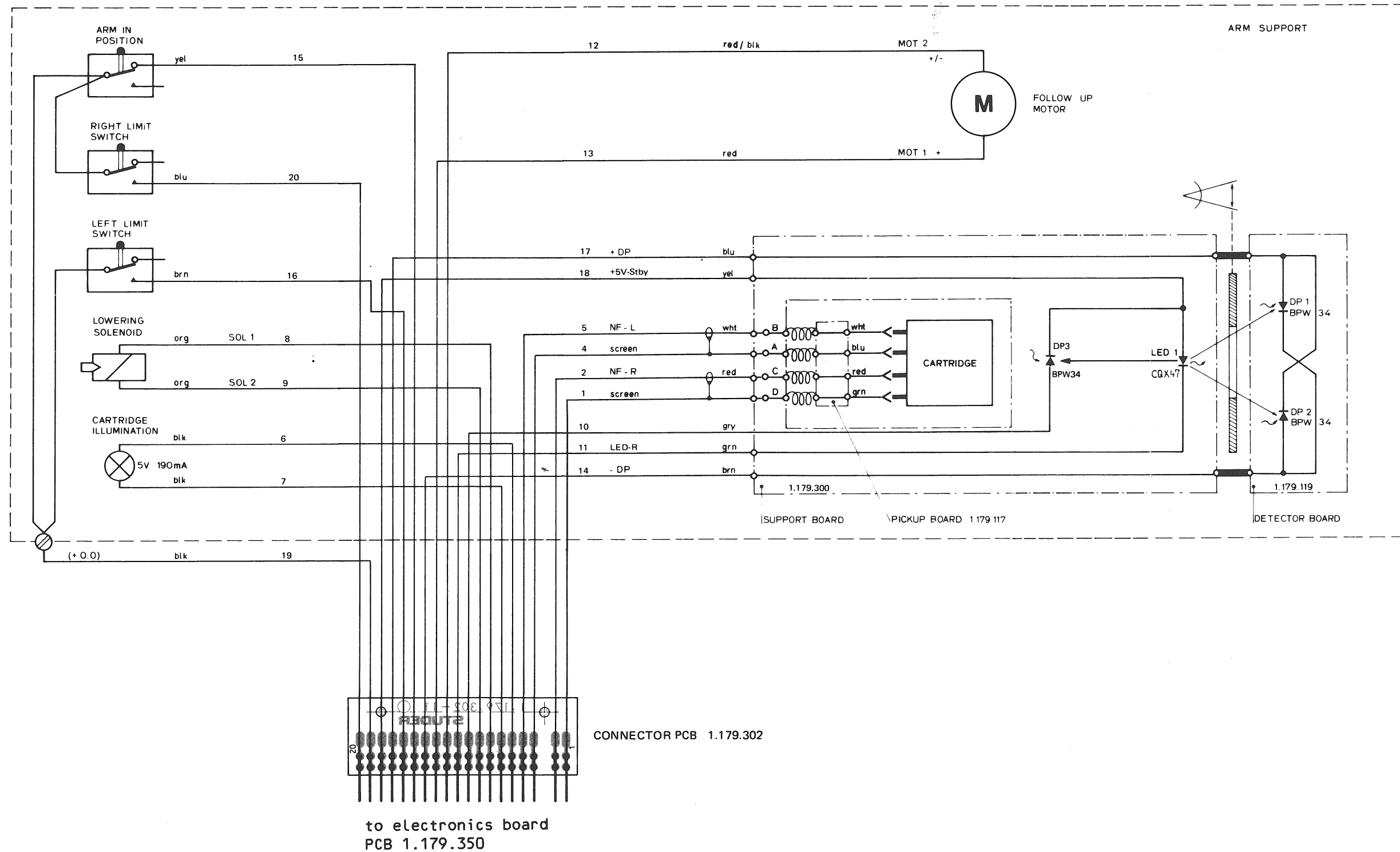
© 20.03.86 Missi
1/1	B291	TURNTABLE	SC	PAGE 1 OF 1
STUDER	ARM KEYBOARD		SC	1.179.347.00



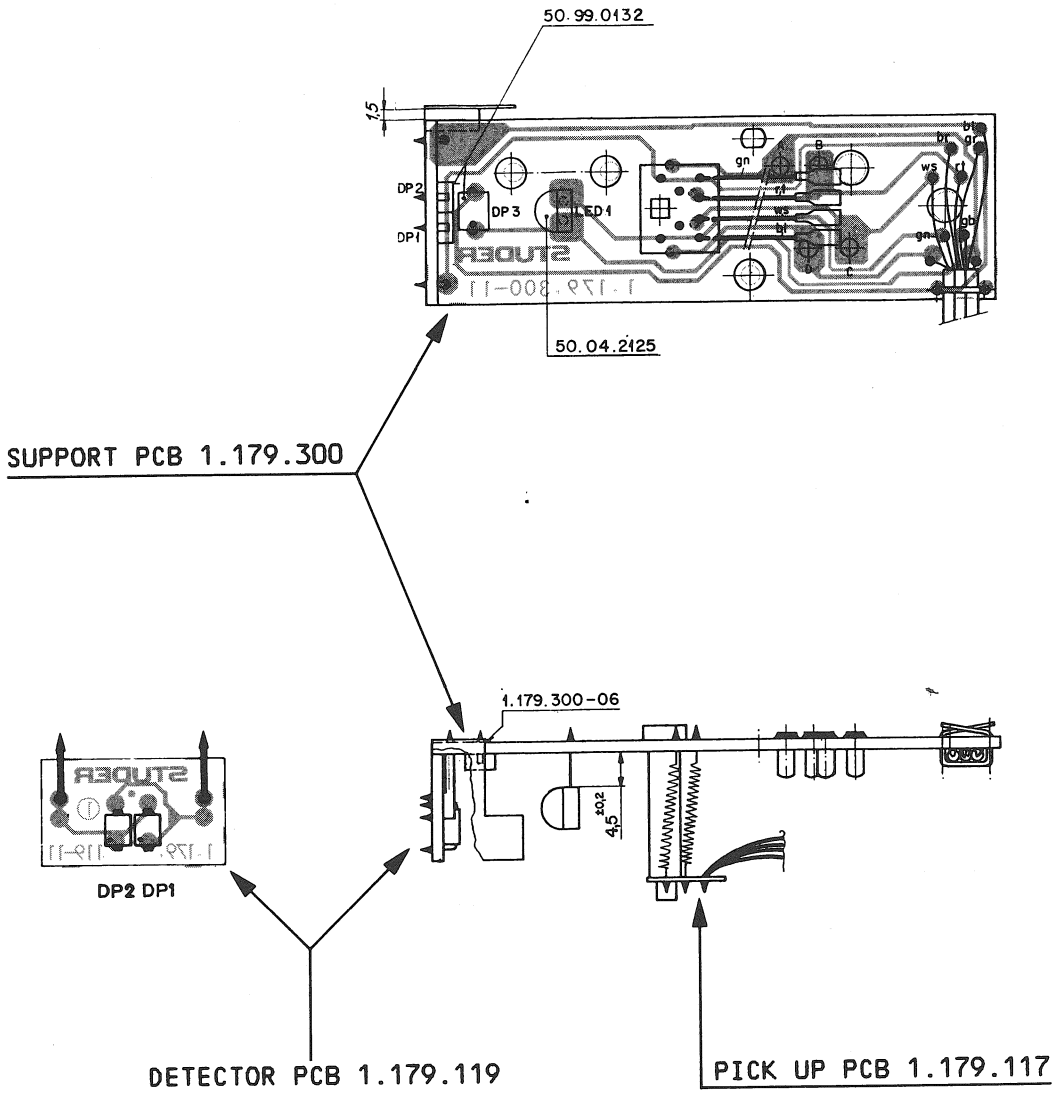
© 20.03.86 Missi
1/1	B291	TURNTABLE	SC	PAGE 1 OF 1
STUDER	MOTOR KEYBOARD		SC	1.179.345.00

TONE ARM UNIT 1.179.300.00

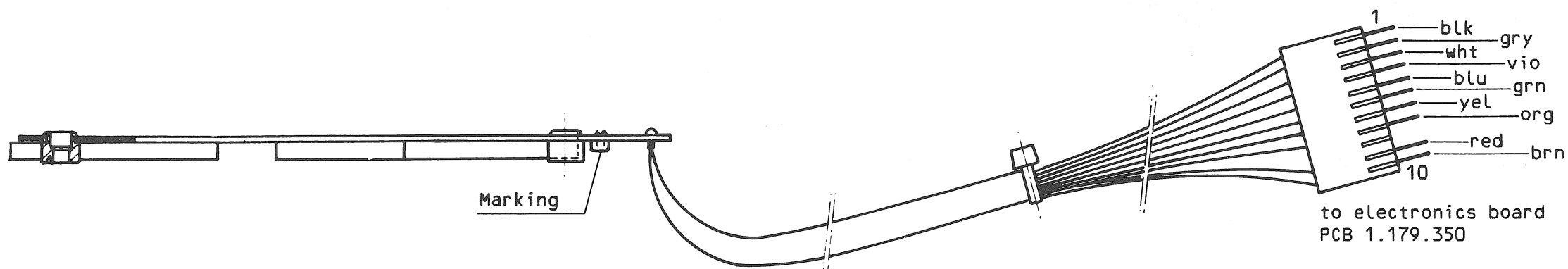
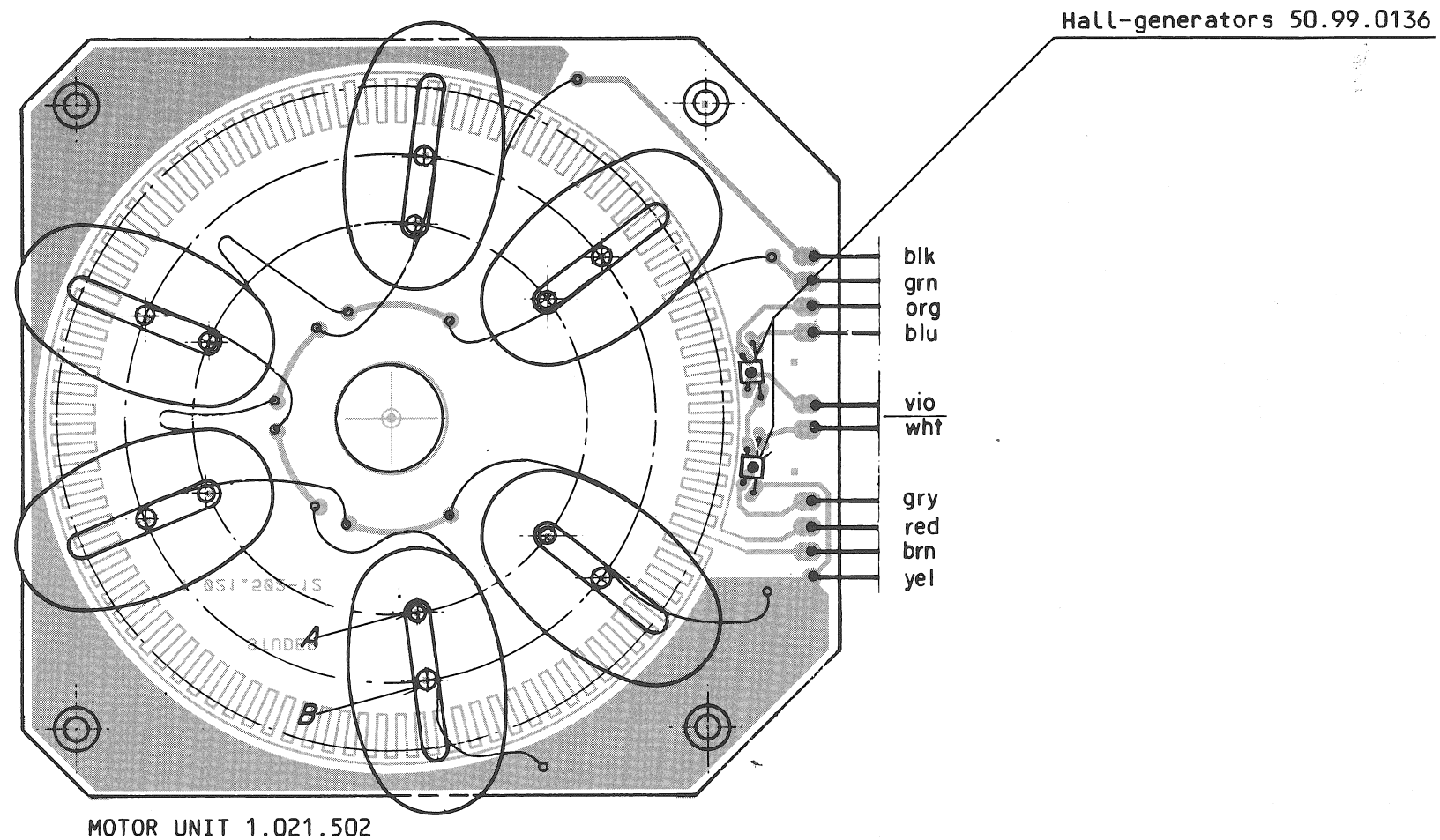
Pick up PCB 1.179.117
Detektor PCB 1.179.119
Support PCB 1.179.300
Connection PCB 1.179.302



1.179.300.00 TONE ARM UNIT



MOTOR UNIT 1.021.502



ERSATZTEILE
SPARE PARTS
PIÈCES DE RECHANGE

7. ERSATZTEILE SPARE PARTS PIECE DE RECHANGE

INHALT	CONTENTS	SOMMAIRE	Page
7.	ERSATZTEILE		7/1
7.1	GEHAUSE		7/2
7.2	TONARM		7/4
<hr/>			
7.	SPARE PARTS		7/1
7.1	MECHANICAL PART		7/2
7.2	TO NE ARM		7/4
<hr/>			
7.	PIECE DE RECHANGE		7/1
7.1	BOITIER		7/2
7.2	BRAS DE LECTURE		7/4

HINWEIS:

Die nachfolgenden Positionslisten enthalten teilweise Bestellnummern, die nur fertigungstechnisch Anwendung finden. Für Servicezwecke können die Referenznummern abweichen.

Bei elektrischen Komponenten wie Widerständen, Kondensatoren, Transistoren, IC's usw., die keine spezielle, gerätegebundene Nummer haben, empfehlen wir eine lokale Beschaffung.

NOTE:

Some of the order numbers contained in the following lists are used for production purposes only. The reference numbers may deviate for service purposes.

Electrical components such as resistors, capacitors, transistors, IC's etc. having no special unit-specific number and not being identified respectively should be purchased locally.

REMARQUE:

Les listes ci-après contiennent en partie des numéros de référence utilisés uniquement lors de la fabrication. Pour le service ces numéros peuvent différer.

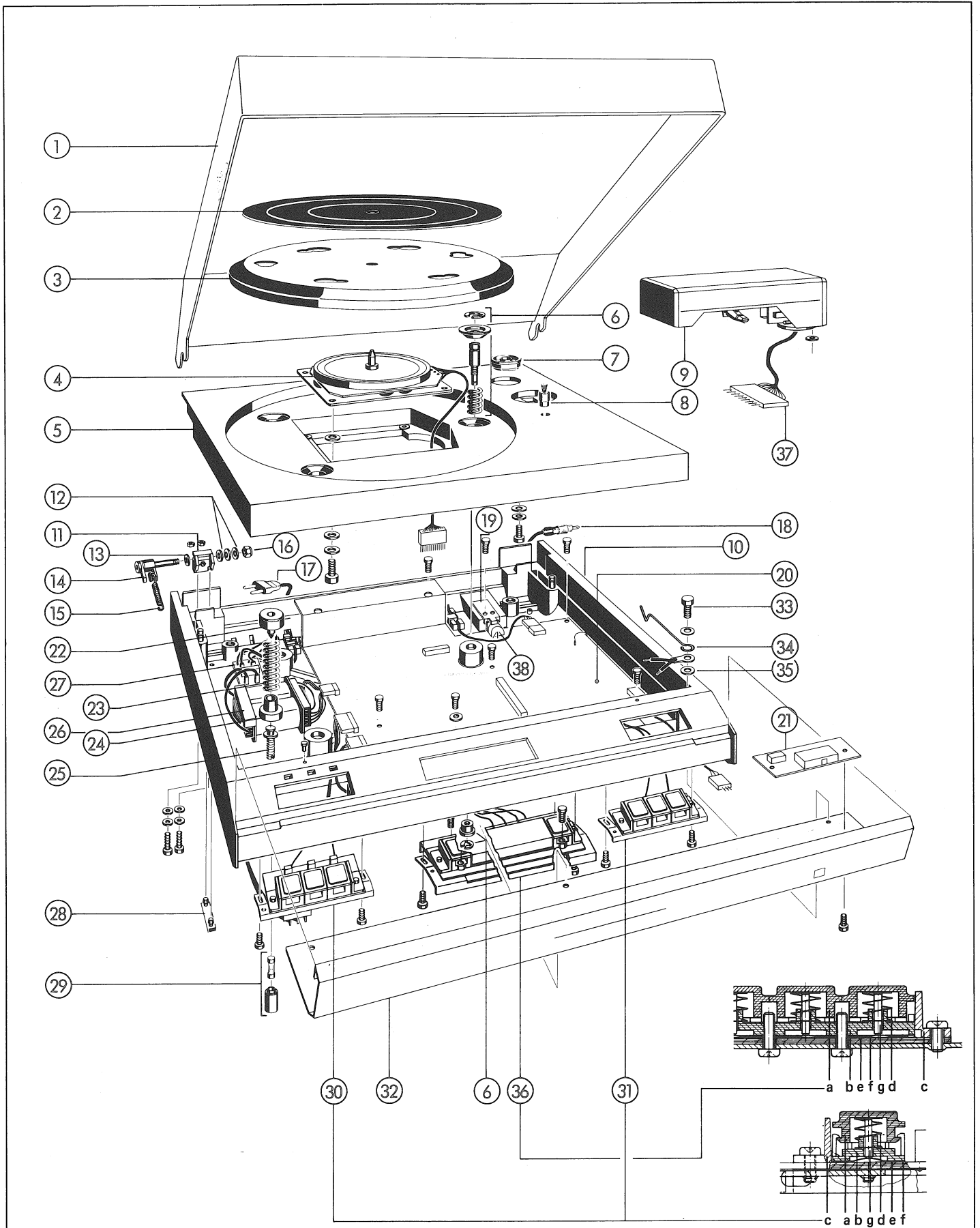
Pour tous les composants électriques, tels que résistances, transistors, IC's etc. qui n'ont pas un numéro de référence se rapportant à un type défini d'appareil, nous vous recommandons de vous les procurer localement.

7.1 GEHÄUSE MECHANICAL PART BOITIER

	QTY	ORDER NUMBER	PART NAME	SPECIFICATION
1	1	1.179.001.01	Dust cover	
2	1	1.179.020.32	Turntable mat	
3	1	1.179.181.00	Platter	
4	1	1.021.500.00	Motor compl.	
	4	23.01.2043	Washer	
	4	24.16.1040	Lock washer	
	4	21.53.0456	Hexagon socket head cap screw	M4x10
5	1	179.020.28	Chassis	
6	3		Transport securing	
	3	1.179.020.29	Pressure ring	
	3	1.179.020.26	Adjusting screw	
	3	24.16.3060	Shaft lock	
	3	1.010.063.37	Pressure spring	
	3	22.16.4001	Crown washer	
7	1	1.179.001.03	Adaptor 45 rpm	
8	1	1.179.001.08	Brush	
9	1	1.179.300.00	Tone arm compl.	
	3	23.01.2032	Washer	
	3	24.16.1030	Lock washer	
	3	1.010.018.21	Special screw	M3x14
10	1	1.179.180.00	Bottom compl.	
11	2	1.179.165.02	Hinge support	
	4	22.01.8030	Hexagon nut	M3
	4	24.16.1030	Locking washer	
	4	23.01.2032	Washer	
	4	21.26.0371	Cross recessed cheese head screw	M3x14
12	6	37.01.0103	Spring washer	
13	4	23.01.2043	Washer	
14	2	1.179.242.00	Hinge axele	
15	2	1.010.039.37	Tension spring	
16	2	22.99.0116	Hexagon nut	M4
17	1	1.067.307.00	Power cord EUR	
	1	1.067.308.00	Power cord USA	
18	1	1.179.140.05	Audio cable	
19	1	1.179.031.05	Angle bracket	
	2	20.25.0103	Screw diameter	2.2x6.5
20	1	1.179.350.21	Turntable electronic board	
	6	20.25.7155	Screw diameter	2.9x9.5
21	1	1.179.365.00	IR-Receiver PCB	
	2	20.25.7155	Screw diameter	2.9x9.5
22	4	1.179.140.04	Sring cap	
23	4	1.179.140.06	Special spring	
24	4	1.179.140.10	Spring support	
25	4	1.179.140.09	Threaded bolt	

	QTY	ORDER NUMBER	PART NAME	SPECIFICATION
26	1	1.179.357.00	Mains transformer compl.	
	4	24.16.1040	Lock washer	
	4	22.01.8040	Hexagon nut	M4
	4	1.010.001.21	Special screw	M4x10
27	1	1.179.360.00	Mains distribution PCB	
	2	20.22.7155	Screw diameter	2.9x9.5
28	4	1.177.450.04	Rubberfoot	
29	1	53.03.0106	Fuse holder compl.	
	1	51.01.0110	Fuse 200mA slow blowing (220V)	
	1	51.01.0113	Fuse 400mA slow blowing (110V)	
30	1	1.179.345.00	Motor push button unit	
	2	20.22.7155	Screw diameter	2.9x9.5
	3	1.011.201.05	Push button	grey
a	1	1.011.203.05	Push button box	
b	2	1.179.143.11	Angle	
c	3	1.010.095.37	Pressure spring	
d	1	1.011.203.06	Wire snap	
e	1	1.011.203.07	Insulation strip	
f	3	1.011.220.03	Bolt	
31	1	1.179.347.00	Tone arm push button unit	
	2	20.22.7155	Screw diameter	2.9x9.5
a	3	1.011.201.05	Push button	grey
b	1	1.011.203.05	Push button box	
c	2	1.179.143.11	Angle	
d	3	1.010.095.37	Pressure spring	
e	1	1.011.203.06	Wire snap	
f	1	1.011.203.07	Insulating strip	
g	3	1.011.220.03	Bolt	
32	1	1.179.031.02	Style strip	
	3	24.16.1030	Lock washer	
	1	1.179.031.03	IR-Window	
	1	21.38.0355	Cross recessed cheese head screw	M3x8
33	2	21.26.0356	Cross recessed cheese head screw	M3x10
34	2	1.179.020.34	Damping spring	
35	2	23.01.2032	Washer	
36	1	1.179.344.81	Display board complete	
	2	20.22.7155	Screw diameter	2.9x9.5
a	2	1.011.201.05	Push button	grey
b	2	1.011.201.01	Push button box	
c	2	1.179.143.11	Angle	
d	2	1.010.095.37	Pressure spring	
e	2	1.011.201.02	Wire snap	
f	2	1.011.201.03	Insulating strip	
g	3	1.011.220.03	Bolt	
	5	73.01.0121	LED-Display	
37	1	1.179.302.00	Plug PCB	
38	1	54.20.2001	6-Pol DIN connector	

SPARE PARTS MECHANICAL PART

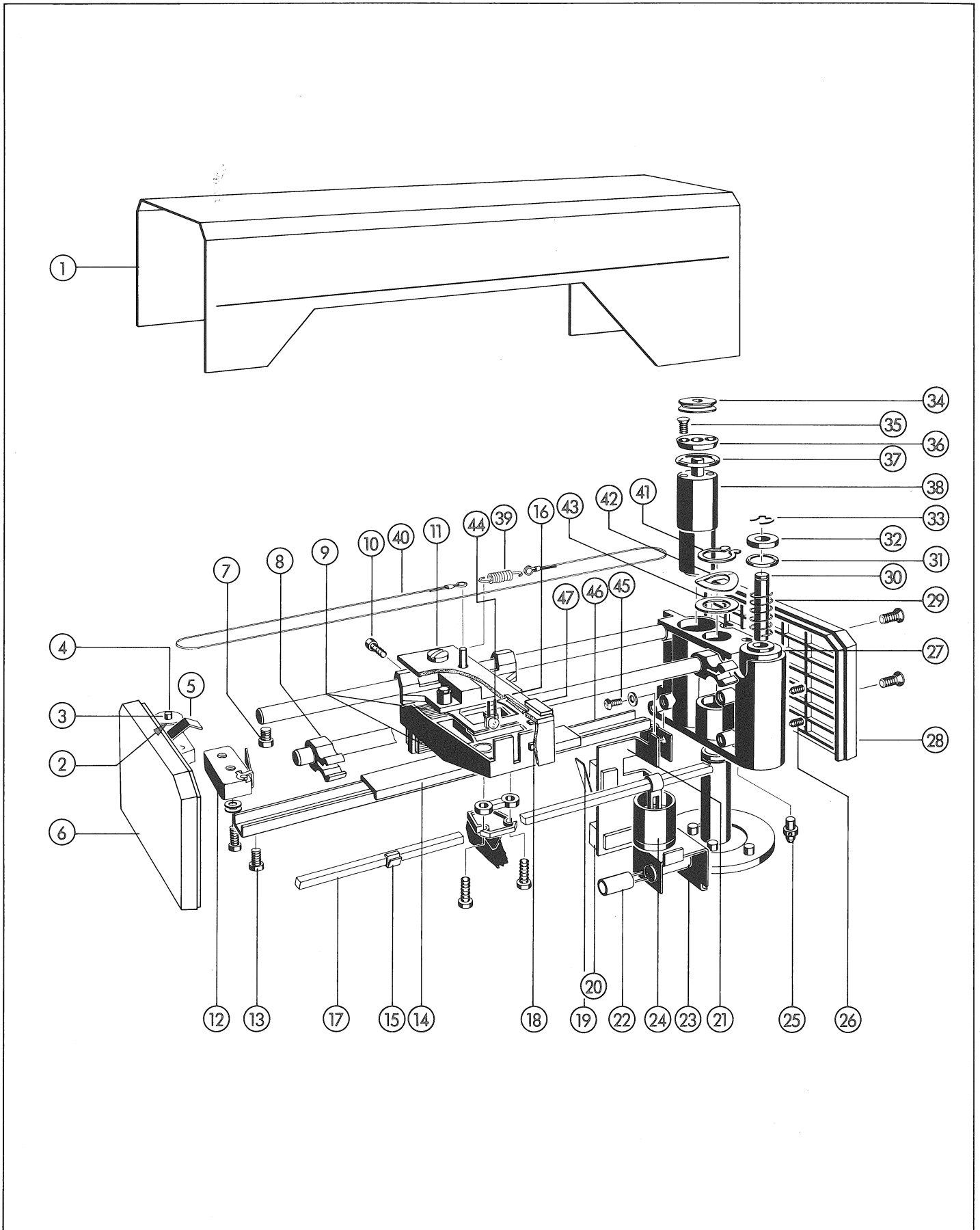


7.2 TON ARM TONE ARM BRAS DE LECTURE

	QTY	ORDER NUMBER	PART NAME	SPECIFICATION
1	1	1.179.300.03	Protective cover tone arm	
2	1	1.010.027.23	Washer teflon	
3	1	1.179.120.03	Pullery	
4	1	41.99.0117	Bearing pin	
5	1	1.179.200.21	Grounding spring	
6	1	1.179.205.00	Shield	left
7	2	21.53.0354	Hexagon socket head cap screw	M3x6
8	2	1.179.115.04	Lift-rod clamp	
9	1	1.179.115.05	Counterweight adjustable	
	1	1.179.115.06	Counterweight for cardridge < 5p	
	1	1.179.115.07	Counterweight for cardridge 5...7p	
10	1	1.179.121.02	Adjusting screw for counterweight	
11	1	1.179.115.09	Adjusting screw for arm lowering	
12	1	55.01.0135	Microswitch	
	4	23.01.1022	Washer	
	2	21.01.0206	Slotted cheese head screw	M2x10
13	1	21.26.0353	Cross recessed cheese head screw	M3x5
14	1	1.179.100.01	Cover for cable-through	
15	1	1.179.300.01	Position indicator mask	
16	1	1.179.115.08	Slider	
17	1	1.179.120.01	Lever	
18	3	50.99.0132	IR Photo diode BPW 34	
19	1	55.01.0135	Microswitch	
	2	23.01.1022	Washer	
	2	21.01.0206	Slotted cheese head screw	M2x10
20	1	55.01.0134	Microswitch	
	2	23.01.1022	Washer	
	2	21.01.0206	Slotted cheese head screw	M2x10
	2	24.16.1020	Lock washer	
	2	1.081.010.20	Tapped plate	
21	1	1.179.125.07	Switch bracket	
22	1	51.02.0153	Lamp 5V, 0.115A	
23	1	53.04.0117	Lamp socket T1 3/4	
24	1	1.179.202.00	Piston damper compl.	
	1	1.179.125.14	Fixing plate spring	
25	1	1.179.125.26	Excentric bolt	
26	2	21.59.5351	Threaded pin	
27	1	1.014.820.00	Arm lift solenoid	
28	1	1.179.200.04	Shield	right
	2	21.99.0159	Screw black	M3x8

	QTY	ORDER NUMBER	PART NAME	SPECIFICATION
29	1	1.010.049.37	Pressure spring	
30	1	1.014.820.07	Plunger	
31	1	31.99.0122	Sealing ring	
32	1	1.014.820.08	Guide cap	
33	1	24.16.3050	Retaining clip	
34	1	1.179.100.02	Motor pullery	
35	1	21.01.0127	Slotted cheese head screw	M1.6x4
36	1	1.179.100.20	Press washer	
37	1	31.99.0124	Sealing ring	
38	1	1.179.100.04	Motor (tone arm)	
39	1	1.010.110.37	Tension spring	
40	1	1.179.126.00	Pullery cord	
41	1	24.99.0130	Circlip	outside
42	1	1.179.100.21	Saddle washer	
43	1	1.010.019.23	Washer	
44	1	50.04.2125	LED CQX 47 (IR)	
45	2	21.26.0353	Cross recessed cheese head screw	M3x5
	2	24.16.1030	Lock washer	
46	1	1.179.125.06	Cable-through	
47	1	1.179.115.00	Tone arm carriage compl. Less pick up	
	1	1.179.119.11	Detector PCB (without components)	
	1	1.179.300.11	Support PCB (without components)	
	1	1.179.300.06	Cover plate	

SPARE PARTS TONE ARM



STUDER REVOX

Manufacturer

Willi Studer AG
CH-8105 Regensdorf/Switzerland
Althardstrasse 30

Studer Revox GmbH
D-7827 Löffingen/Germany
Talstrasse 7

Worldwide Distribution

Revox Ela AG
CH-8105 Regensdorf/Switzerland
Althardstrasse 146